

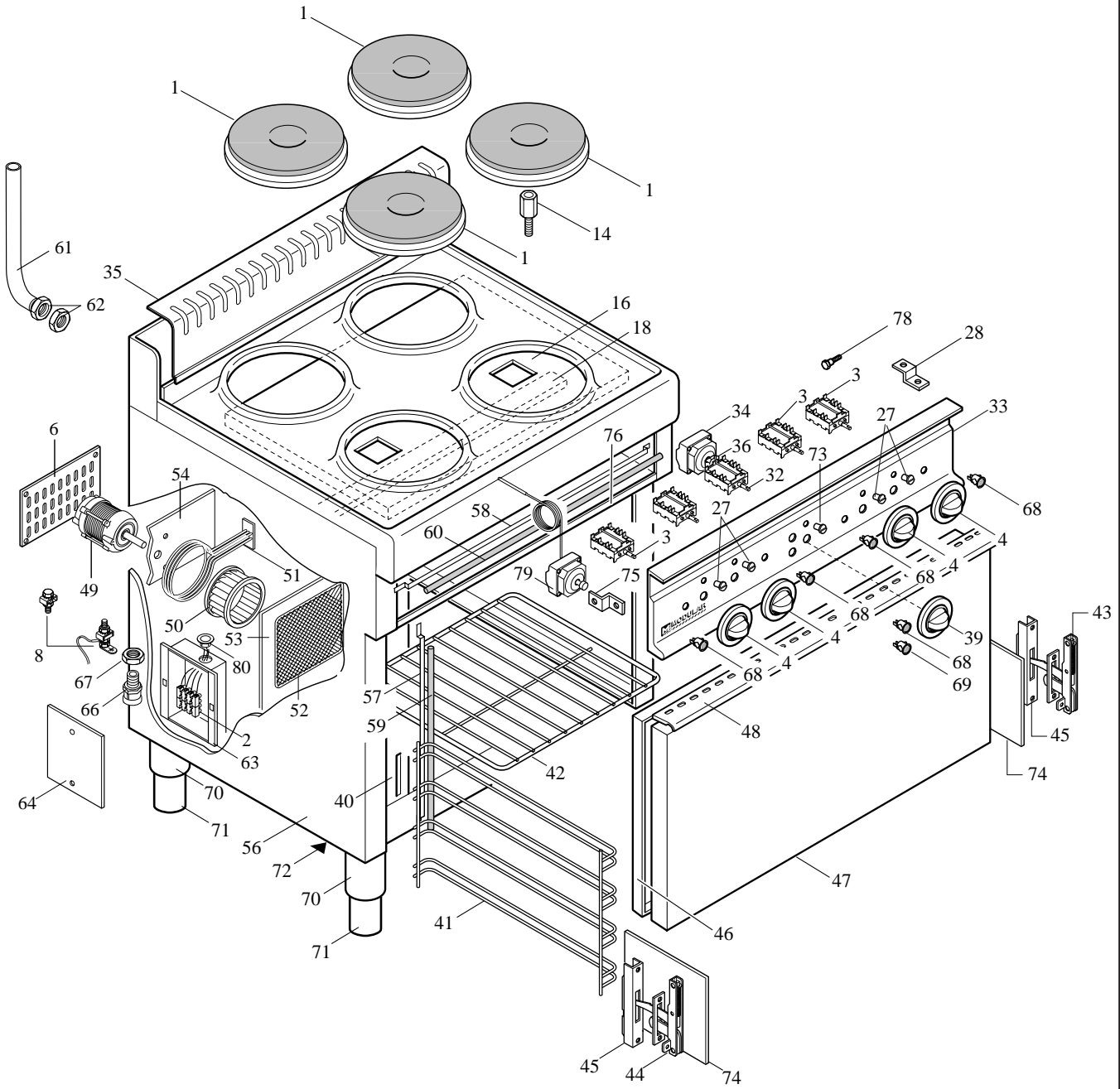
04/2005

# **Mod: E65/4PFV7**

**Production code: 65/70 CFE**



**Diamond**  
catering equipment



**CUCINA CON FORNO ELETTRICO** ED. 01-99

LISTA RICAMBI

cod. 253.035.00 A

**E65/4PF7**

POS.	CODICE	RIF.MODIFICHE	DENOMINAZIONE	PREZZO
1	665.006.00		Piastra elettrica D. 220-2600W-240V	
2	663.036.00		Morsettiera FV 173 V/V 4 poli	
3	661.002.00		Commutatore a 7 posizioni EGO 49.27215.746	
4	612.002.00		Ass. manopola el. 7 posizioni De 62	
6	621.151.00		Chiusura foro motore	
8	611.320.00		Montaggio viti di terra ed equipotenziale	
14	641.000.00		Perno fissaggio piastre elettriche	
16	622.017.00		Protezione piastre elettriche PCE70	
18	622.010.00		Traversino fissaggio piastre PCE 70	
27	682.003.00		Placchetta per indice	
28	623.002.00		Squadretta fissaggio cruscotto	
32	661.000.00		Commutatore angolare 15A-EGO 49.41015.300	
33	611.142.00		Ass. cruscotto 65/70 CFE	
34	661.027.00		Termostato forno 50÷300°C EGO 55.34052815	
35	611.002.00		Ass. alzatina post. 70	
36	661.013.00		Staffa fissaggio termostato EGO 617078	
39	612.003.00		Ass. manopola elettrica 50÷300°C De 62	
40	611.133.00		Ass. forno elettrico	
41	683.015.00		Reggigriglia per forno elettrico	
42	683.016.00		Griglia GN 1/1 per forno elettrico	
43	684.009.00		Cerniera dx	
44	684.010.00		Cerniera sx	
45	684.011.00		Portarullino	
46	625.009.00		Controporta forno	
47	621.126.00		Porta forno	
48	621.127.00		Maniglia per porta forno	
49	664.000.00		Motore FIR 1571/MO 230V-50Hz	
50	644.000.00		Ventola D.160x60	
51	665.008.00		Resistenza forno 1260W-230V	
52	683.014.00		Protezione ventola (filo)	
53	625.018.00		Protezione ventola (smaltata)	
54	622.110.00		Piastra fissaggio motore0	
56	611.120.00		Involucro cucina/piano	
57	260.004.00		Molla verticale porta forno	
58	260.003.00		Molla orizzontale porta forno	
59	652.002.00		Guarnizione verticale per porta	
60	652.001.00		Guarnizione orizzontale per porta	
61	631.068.00		Tubo scarico vapori F.C.700	
62	673.026.00		Controdado 1/2" gas per tubo vapori	
63	623.210.00		Supporto morsettiera CFE	
64	623.211.00		Coperchio morsettiera CFE	



**COOKER WITH ELECTRIC OVEN** ED. 01-99

LIST OF SPARE PARTS  
code 253.035.00A

**E65/4PF7**

ITEM	CODE	MODIFICATION REF	DESCRIPTION	PRICE
1	665.006.00		Electric hotplate D. 220-2600W-240V	
2	663.036.00		FV 173 V/V 4-pole terminal board	
3	661.002.00		EGO 49.27215.746 7-position switch	
4	612.002.00		7-position electric knob ass. OD 62	
6	621.151.00		Motor hole cap	
8	611.320.00		Assembly of earth screws and equipotential	
14	641.000.00		Electric hotplates fixing pin	
16	622.017.00		Protection for electric hotplates PCE70	
18	622.010.00		Fixing cross el. for plates PCE 70	
27	682.003.00		Index plate	
28	623.002.00		Control panel fixing bracket	
32	661.000.00		15A-EGO49.41015.300ang.switch	
33	611.142.00		Control panel ass. 65/70 CFE	
34	661.027.00		50-300°C EGO 55.34052815 oven thermostat	
35	611.002.00		Rear upstand assembly 70	
36	661.013.00		Thermostat fixing bracket EGO 617078	
39	612.003.00		Electric knob ass. 50÷300°C OD 62	
40	611.133.00		Electric oven ass.	
41	683.015.00		Rung support for electric oven	
42	683.016.00		GN 1/1 rung for electric oven	
43	684.009.00		Right hinge for oven door	
44	684.010.00		Left hinge for oven door	
45	684.011.00		Roll holder for oven door	
46	625.009.00		Oven counter door	
47	621.126.00		Oven door	
48	621.127.00		Handle for oven door	
49	664.000.00		Motor FIR 1571/MO 230V-50Hz	
50	644.000.00		Fan D.160x60	
51	665.008.00		Oven heating element 1260W-230V	
52	683.014.00		Fan protection (wire)	
53	625.018.00		Fan protection (enamelled)	
54	622.110.00		Motor anchor plate	
56	611.120.00		Top/cooker casing	
57	260.004.00		Vertical spring for oven door	
58	260.003.00		Horizontal spring for oven door	
59	652.002.00		Vertical seal for door	
60	652.001.00		Horizontal seal for door	
61	631.068.00		Steam discharge pipe F.C.700	
62	673.026.00		1/2" gas check nut for steam pipe	
63	623.210.00		Terminal board support CFE	
64	623.211.00		Terminal board cover CFE	

