

07/2018

Mod: DTS-7/R2

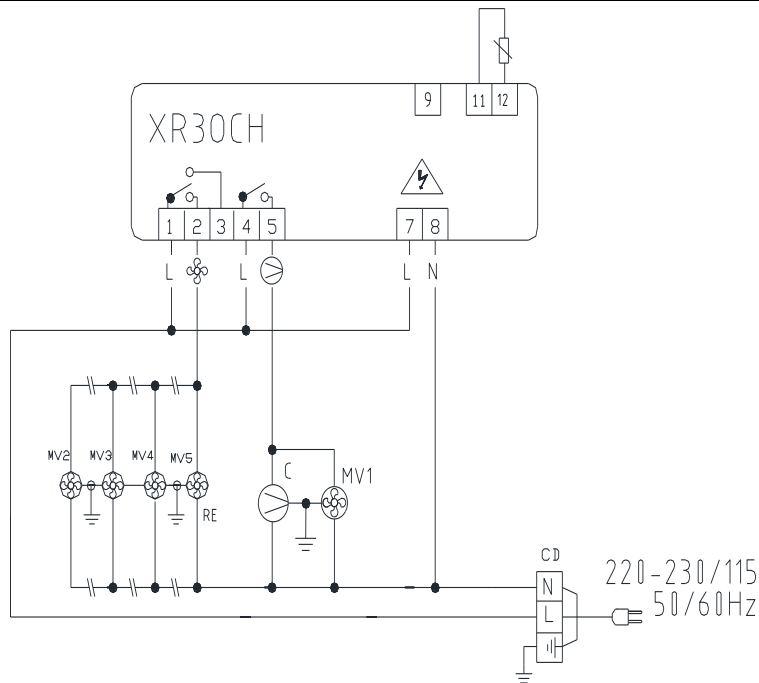
Production code: 10116702-0-N-K (L10)



Diamond
catering equipment

Modelo/ Modello/ Modelo Model/Modèle/Modell

L2/L5/L6/L10 - Diamond



(PT) LEGENDA

MV1	MOTOVENTILADOR CONDENSADOR
MV2,3,4,5	MOTOVENTILADOR EVAPORADOR
NTC	SONDA CONTROLO
C	COMPRESSOR
CD	CAIXA DE DERIVAÇÃO
RE	RESISTENCIA DE EVAPORAÇÃO

(IT) LEGENDA

MV1	MOTOVENTILATORE DEL CONDENSATORE
MV2,3,4,5	MOTOVENTILATORE DELL'EVAPORATORE
NTC	SONDA DI CONTROLLO
C	COMPRESSORE
CD	SCATOLA DI GIUNZIONE
RE	EVAPORAZIONE RESISTENZA

(ES) LEYENDA

MV1	MOTOVENTILADOR DEL CONDENSADOR
MV2,3,4,5	MOTOVENTILADOR DEL EVAPORADOR
NTC	SONDA CONTROL
C	COMPRESOR
CD	LA CAJA DE CONEXIONES
RE	EVAPORACIÓN RESISTENCIA

(EN) LEGEND

MV1	CONDENSER FAN
MV2,3,4,5	EVAPORATION MOTOR FAN
NTC	CONTROL PROBE
C	COMPRESSOR
CD	JUNCTION BOX
RE	EVAPORATION RESISTENCIA

(FR) LÉGENDE

MV1	VENTILATEUR DU CONDENSEUR
MV2,3,4,5	MOTOVENTILATEUR DE L'ÉVAPORATEUR
NTC	SONDE DE CONTRÔLE
C	COMPRESSEUR
CD	BOITE DE JONCTION
RE	RESISTANCE EVAPORATION

(DE) BILDERKLÄRUNG

MV1	ANHÄNGER DES KONDENSATORS
MV2,3,4,5	VENTILATORMOTOR DES VERDAMPFERS
NTC	KONTROLLE SONDE
C	KOMPRESSOR
CD	ANSCHLUSSDOSE
RE	EVAPORATION WIDERSTAND