

09/2016

Mod: BRET/MRX

Production code: MG-03

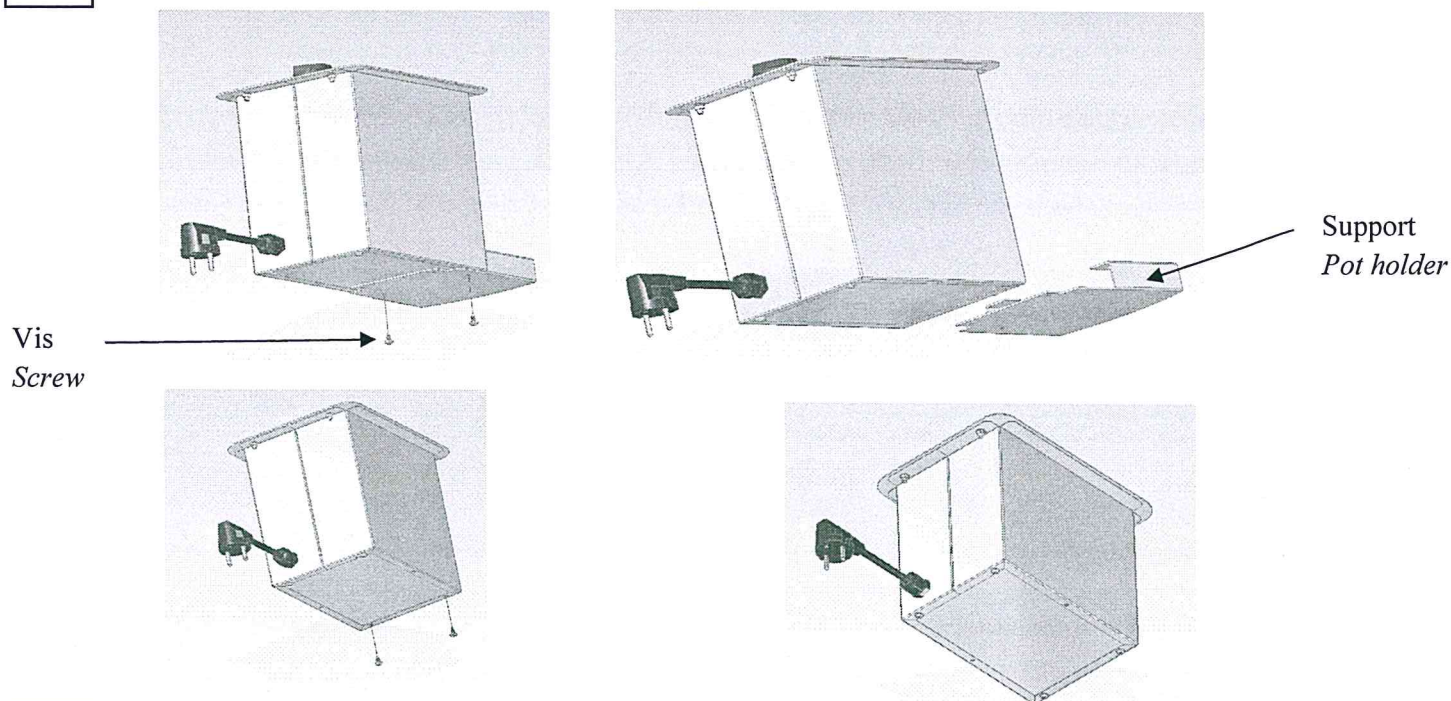


Diamond
catering equipment

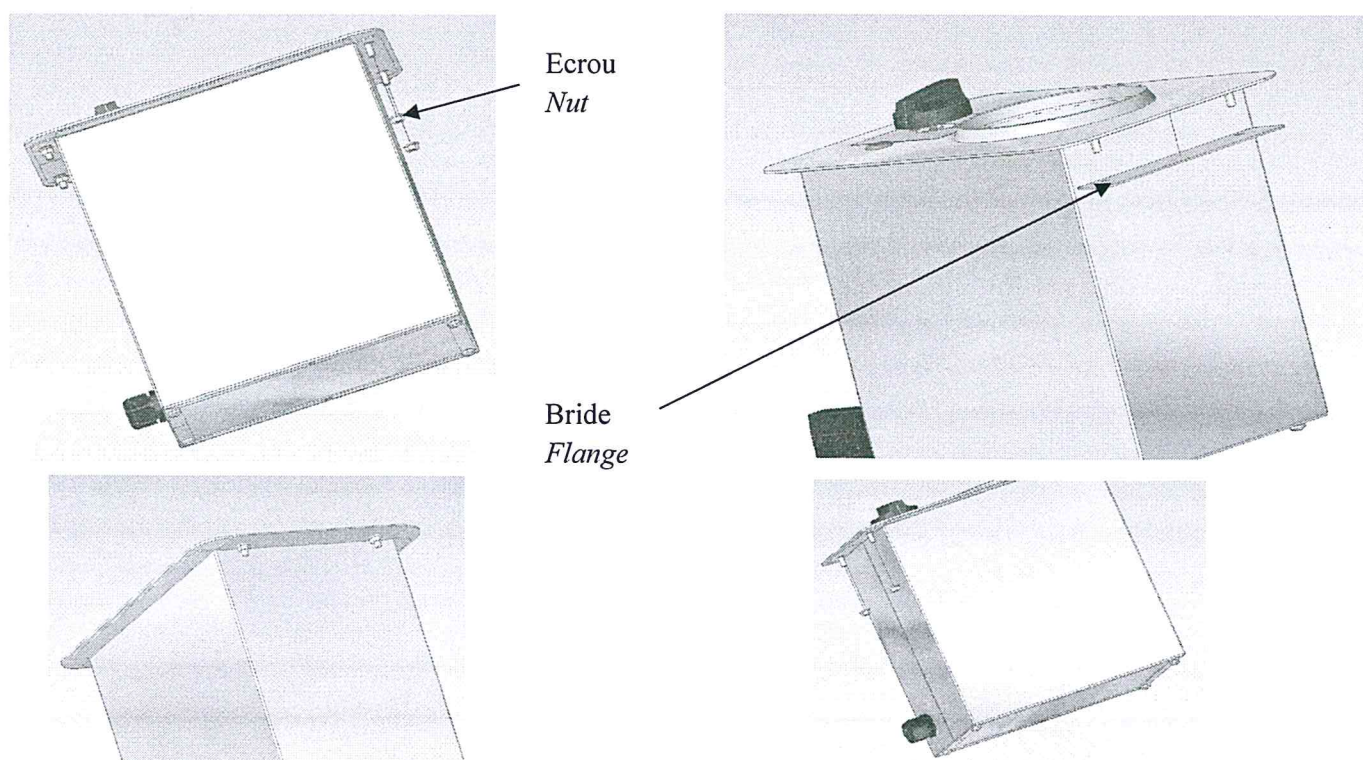
⚠ Veillez à ôter le film protecteur des pièces inox / Remove protective film from the stainless steel parts.

Montage / Assembly

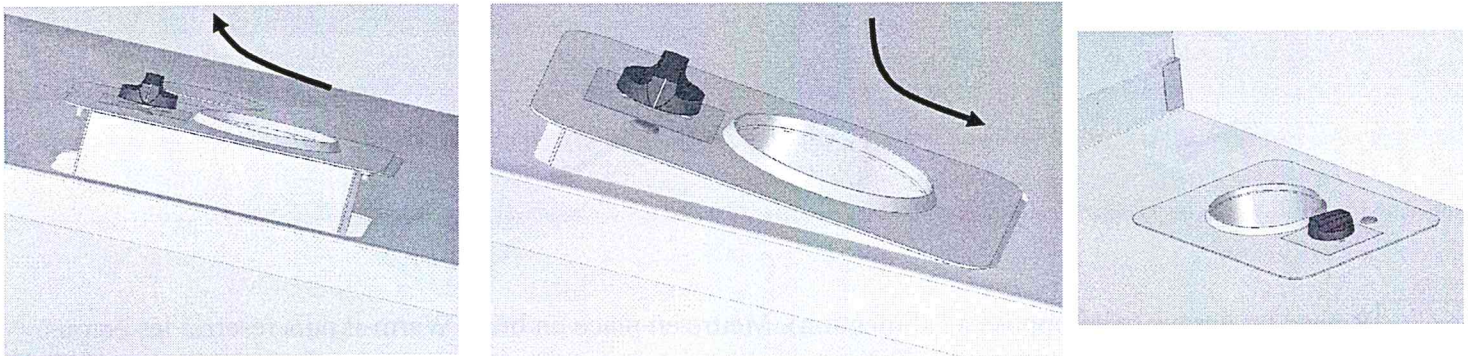
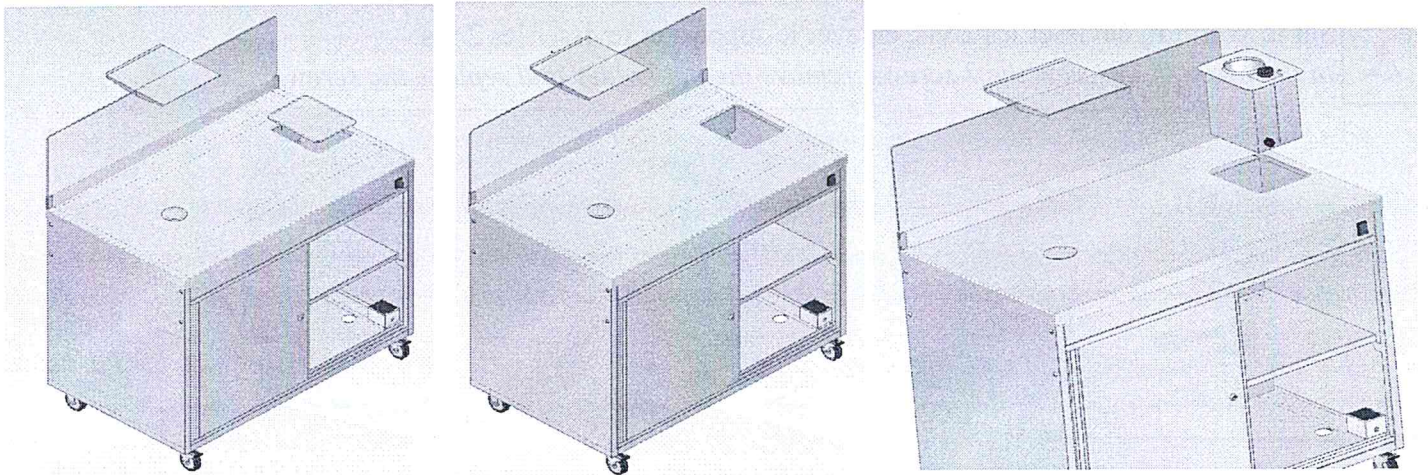
A Sur le Warm it, dévisser les 2 vis, enlever le support et revisser les 2 vis.
In the warm it, unscrew the 2 screws, remove the pot holder and replace the screws.



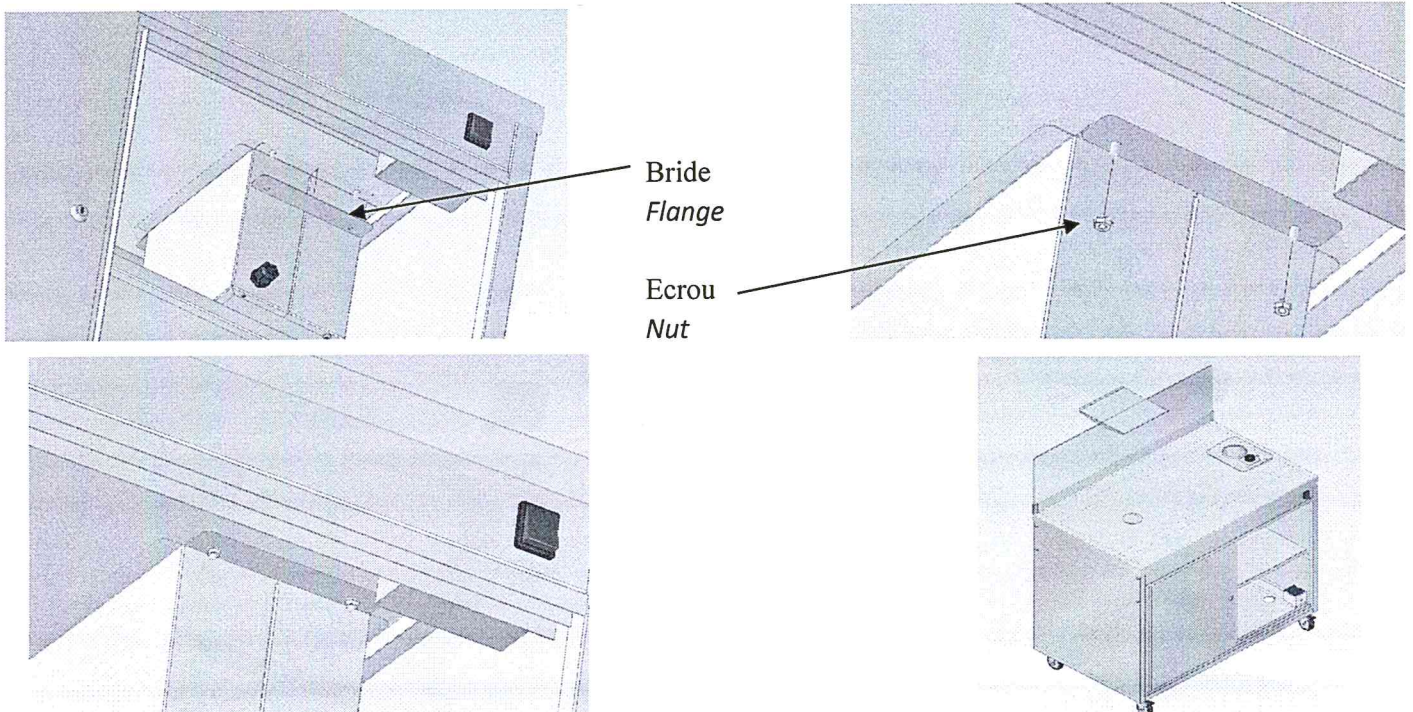
B Retirer les écrous (côté opposé à l'alimentation). Mettre en place un bride Warm-it puis reserrer les écrous.
 Retirer les écrous côté alimentation, ils seront utilisés plus tard.
Remove the nuts (on the opposite side of the feeding cord). Install the warm it flange and then replace the nuts. Remove the nuts from the feeding cord side and keep them (you will need them in step D).



- C** Sur le meuble, retirer le cache trou. Insérer le Warm it préparé précédemment, sortie de fils vers les portes.
On the furniture, remove the hole cover. Insert the warm it previously prepared, feeding cord toward the doors.



- D** Ouvrir la porte droite, fixer l'autre bride Warm it avec les 2 écrous retirés auparavant. Le Warm it est encastré.
Open the right door, fix the second warm it glange with the 2 nuts removed on step B. The warm it is now built in.

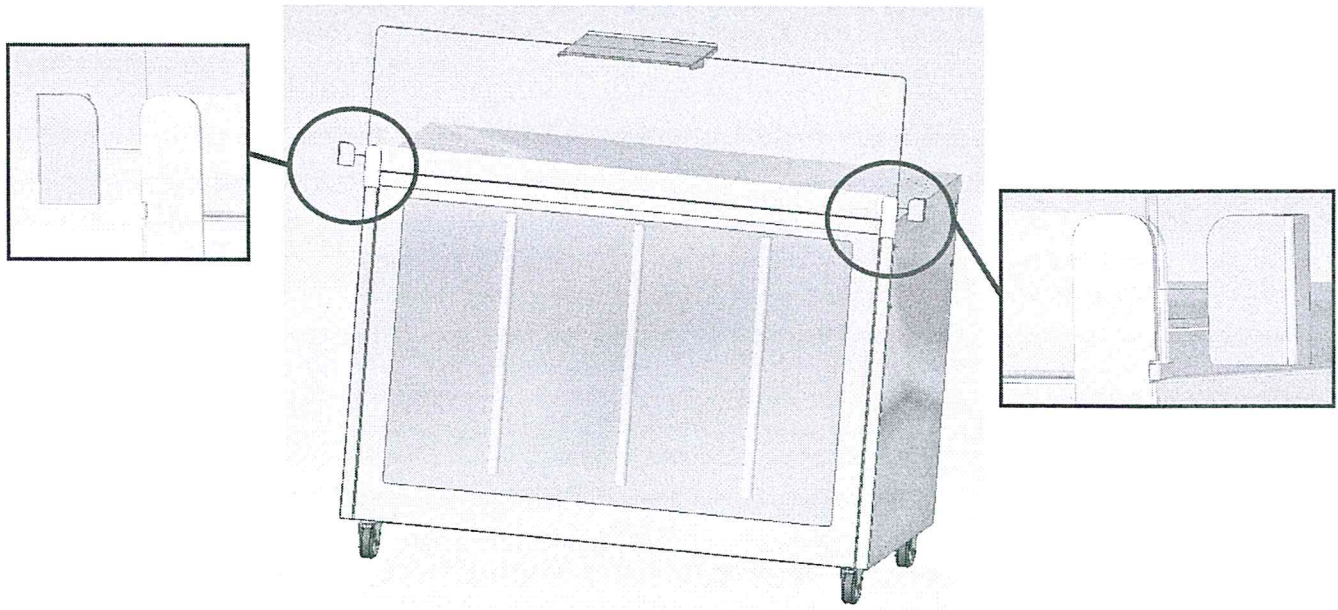


Notice

BRIDE GLACE MEUBLE CONCEPT

⚠ *Veillez à ôter le film protecteur des pièces inox / Remove protective film from the stainless steel parts.*

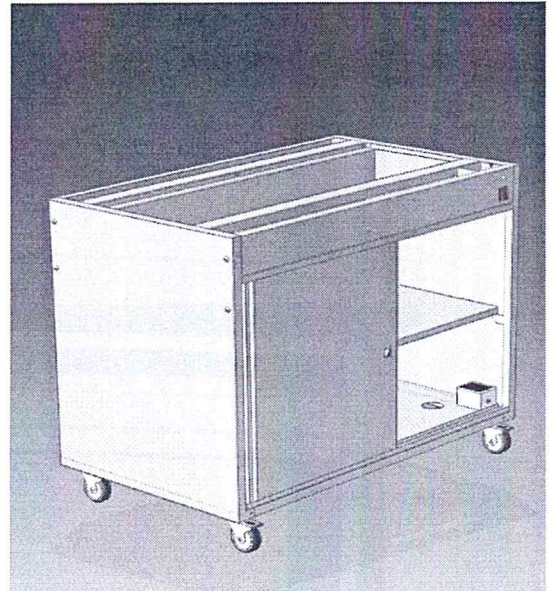
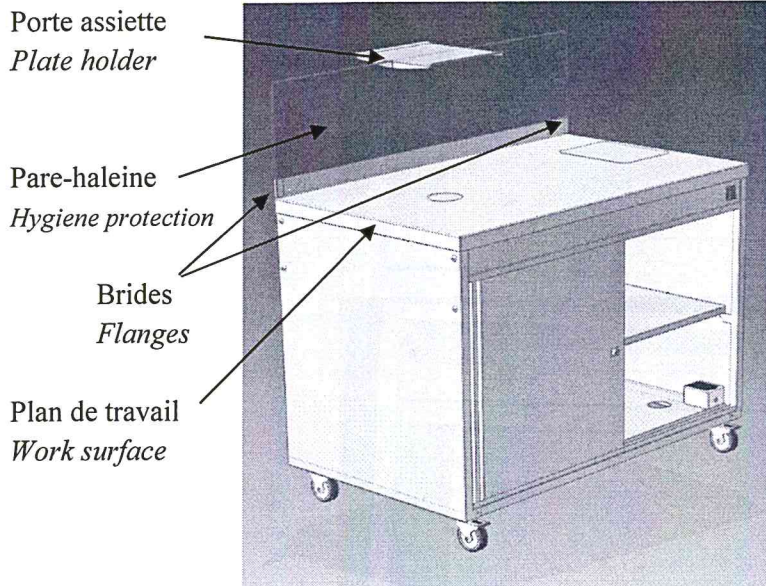
Montage / Assembly



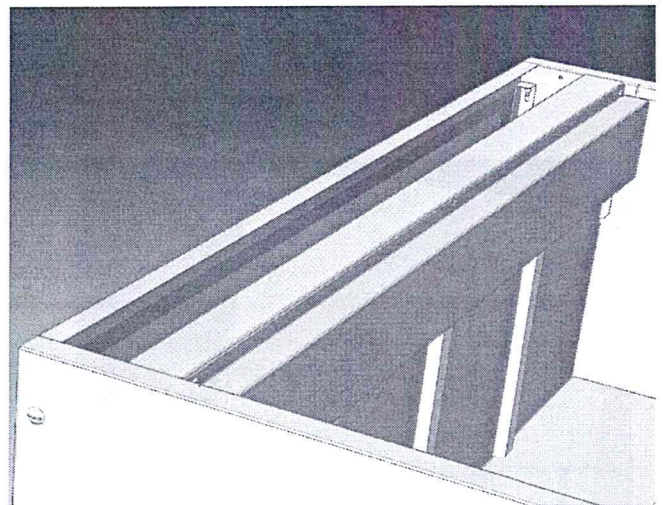
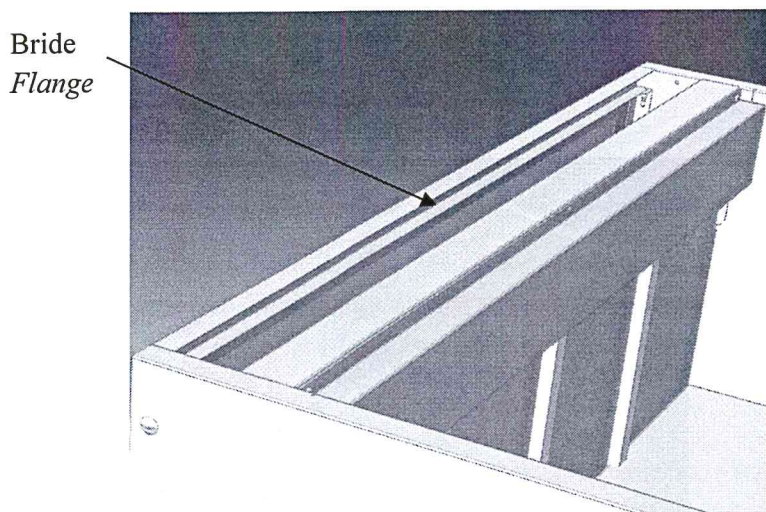
⚠ *Veillez à ôter le film protecteur des pièces inox / Remove protective film from the stainless steel parts.*

CHANGEMENT / *REPLACEMENT*

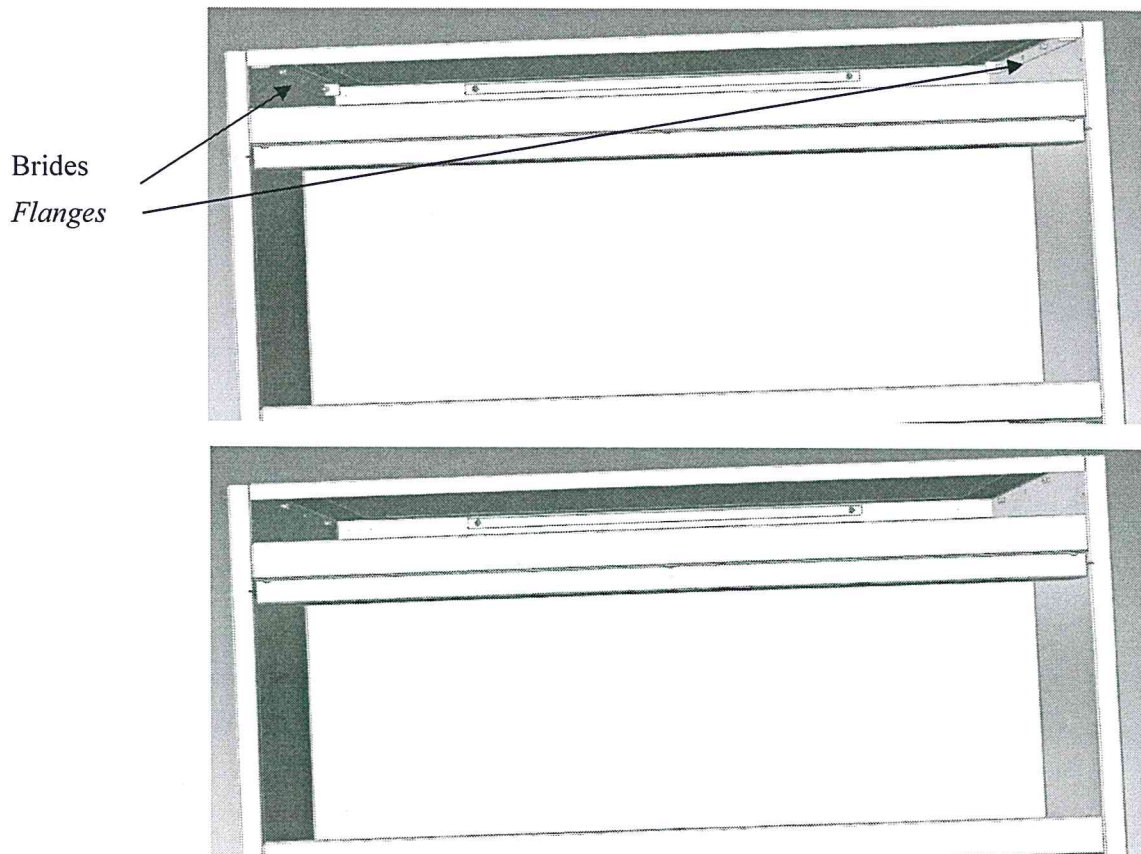
A Retirer le porte assiette, le pare-haleine avec les brides, le plan de travail.
Remove the plate holder, the hygiene protection with the flanges, the work surface.



B Retirer la bride horizontale.
Remove the horizontal flange.



- C** Retirer les brides verticales.
Remove the vertical flanges.



- D** Sortir du meuble le plexi supportant l'affiche. Changer l'affiche et faire les opérations inverses pour la remise en place.
Take out the plexi supporting the poster. Change the poster and make the inverse operations to put it back into place.

