

12/2018

Mod: DT178/R2

Production code: 10102702-K-N-K (L2)



Diamond
catering equipment

Declaration of conformity**EN**

The undersigned, an authorized officer of the Manufacturer, hereby declares that the product identified below complies with the directives and standards listed on this document, carrying the CE-marking accordingly. The corresponding technical file is available from our office.

Déclaration de conformité**FR**

Le soussigné, représentant légal désigné du Constructeur, déclare que le produit identifié ci-dessous est en conformité avec les directives et les normes figurant sur ce document, et porte le marquage CE correspondant. Le dossier technique est disponible au siège.

Konformitätserklärung**DE**

Der Unterzeichner, rechtlicher Vertreter des Herstellers, erklärt, daß das unter beschriebene Produkt in übereinstimmung mit den Richtlinien und Normen in diesem Dokument aufgeführten, und daher mit der CE-Kennzeichnung versehen ist. Das entsprechende technische Heft steht bei uns in der Firma zur Verfügung.

Declaração de conformidade**PT**

O abaixo-assinado, representante autorizado do Fabricante, declara que o produto abaixo identificado está em conformidade com as diretivas e com as normas listadas neste documento, pelo que ostenta a marcação CE. O correspondente dossiê técnico está disponível na nossa sede.

Dichiarazione di conformità**IT**

Il sottoscritto, designato a legale rappresentante della Ditta costruttrice, dichiara che il prodotto sottoindicato è conforme a quanto prescritto dalle direttive e dalle norme elencate su questo documento e, di conseguenza, è stato dotato di marchio CE. Il corrispondente fascicolo tecnico è disponibile presso la ns. sede.

Declaración de conformidad**ES**














El suscrito, representante autorizado del fabricante/productor, declara que el producto abajo indicado está en conformidad con las directivas y con las normas que figuran en este documento, por lo que ha recibido la marca CE. El respectivo prospecto técnico está disponible en nuestra sede.

Verklaring van overeenstemming**NL**

De ondergetekende, een bevoegd vertegenwoordiger van de fabrikant, verklaart dat het hierboven genoemde product voldoet aan de richtlijnen en met de normen vermeld op dit document, en dienovereenkomstig de CE-markering hebben. De desbetreffende technische dossiers zijn beschikbaar op ons kantoor.

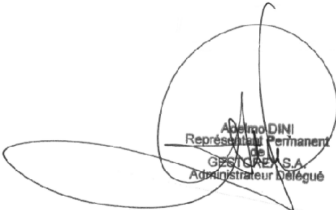
Overensstemmelseserklæring**SV**

Undertecknad, en auktoriserad officer i tillverkare, försäkrar att produkten anges nedan uppfyller med de direktiv och standarder som anges på detta dokument, och är därför CE-märkt enligt detta. Tillhörande teknisk information är tillgänglig från vårt kontor.

	Diamond Europe Chaussée de Vilvorde 92 1120 Brussels Belgium		Diamond refrigeration equipment
MOD	DT178/R2	REF	10102702-K-N-K
SN	---		2018
	5 40°C 40% RH	GAS	R290 0,090 kg
	246 W		477 W
	---		---
	220-240 V	1~	50 Hz 1,3 A
   			

2006/42/EC (MD)	EN 60335-1:2012
2011/65/EU (RoHS2)	EN 60335-2-89:2010
2014/30/EU (EMC)	EN 61000-3-2:2014
EN 55014-1:2006 / A2:2011	EN 61000-3-3:2013
EN 55014-2:2015	EN 62233:2008
(EU) 2015/1094	(EU) 2015/1095




 Alberto DINI
 Representante Permanente
 A.E.U.
 GEM/CE S.p.A.
 Administrateur Délégué

DIAMOND EUROPE S.A./N.V.
 Chaussée de Vilvorde 92 | 1120 Brussels