

05/2014

Mod: E99/CPA2-N

Production code: BEC9082V SC



Diamond
catering equipment

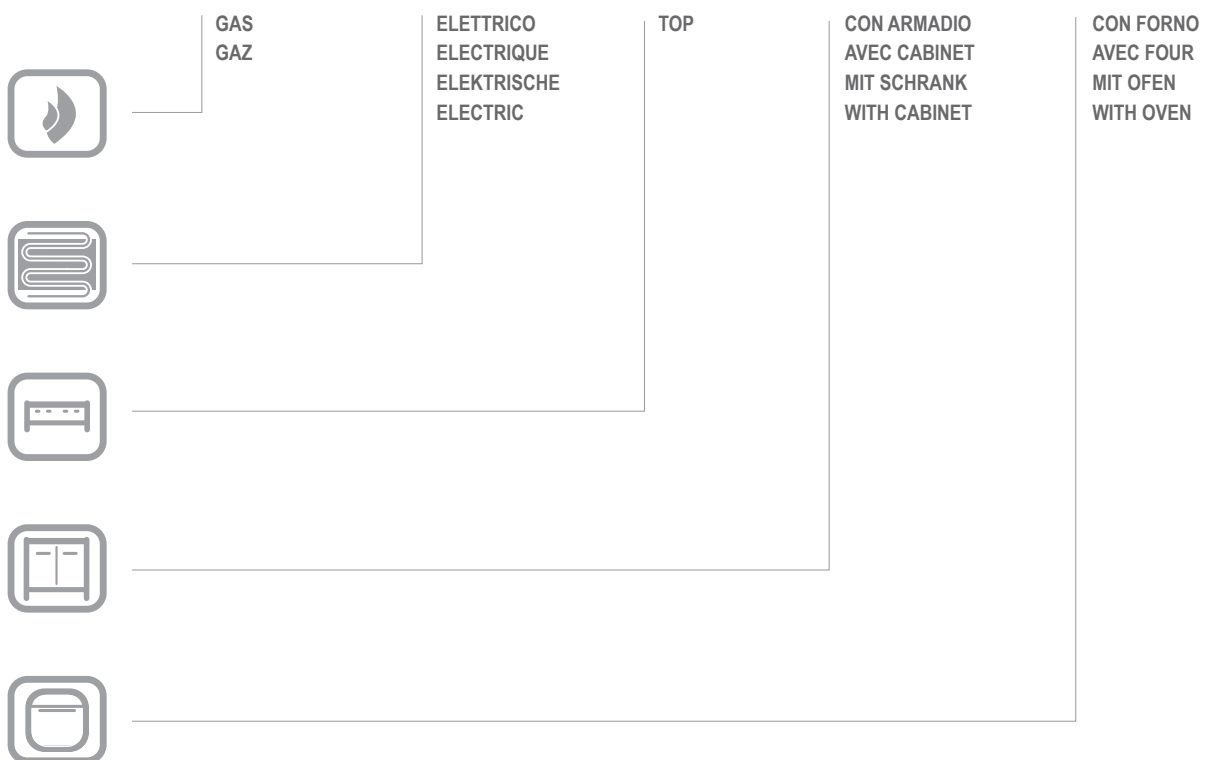


Diamond
catering equipment

BEC9082V SC

E99/CPA2-N

CATALOGO PARTI DI RICAMBIO
CATALOGUE PIECES DETACHEES
ERSATZTEILKATALOG
SPARE PARTS CATALOGUE



Catalogo parti di ricambio valido
dalla matricola 0000001 (01.10.2013) ad oggi (19.05.2014)

Catalogue pieces detachees
valable à partir du numero de Série n. 0000001 (01.10.2013) jusqu'à aujourd'hui (19.05.2014)

Ersatzteilkatalog
gültig ab Serien-Nr. 0000001 (01.10.2013) bis heute (19.05.2014)

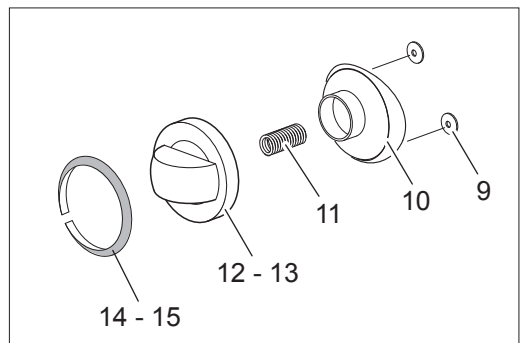
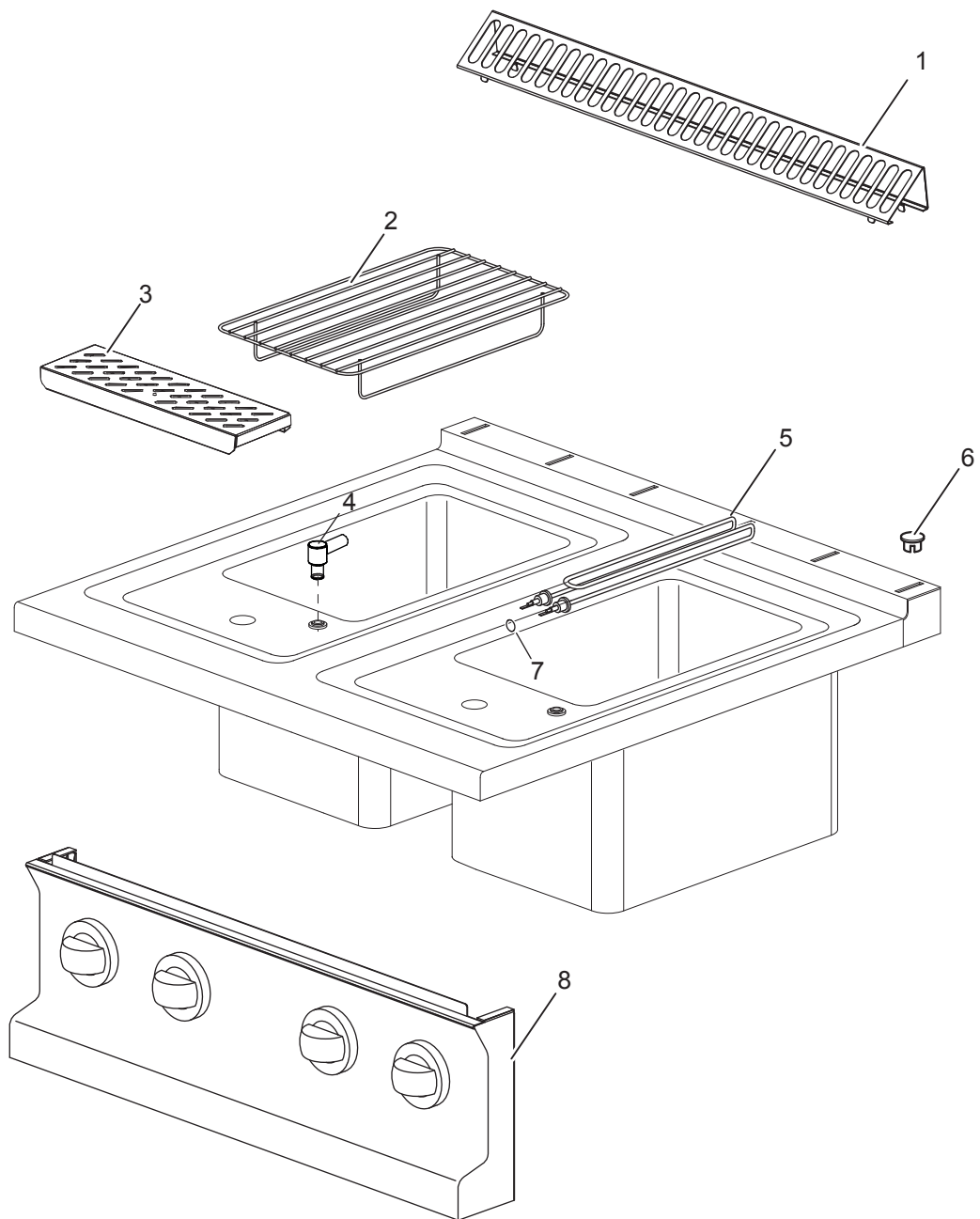
Spare parts catalogue
valid from serial no. 0000001 (01.10.2013) up today (19.05.2014)

Le informazioni sono considerate non vincolanti. Le immagini rappresentate sono puramente indicative. Il produttore si riserva il diritto di apportare modifiche in qualsiasi momento senza preavviso.

Les informations données ne sont pas contraignantes. Les images montrées sont à titre indicatif. Le producteur se réserve le droit d'apporter des modifications sans préavis.

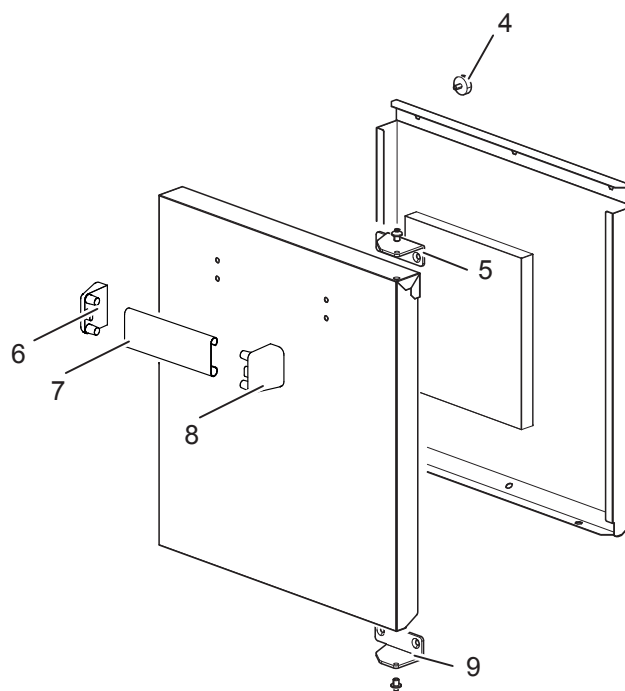
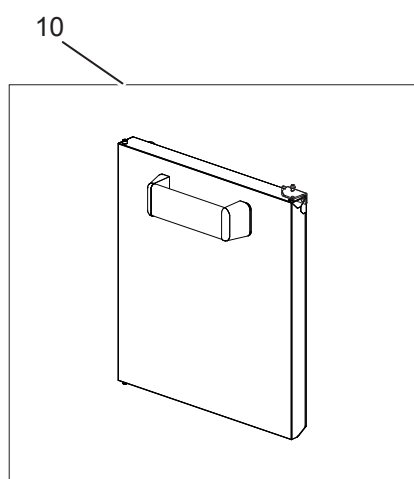
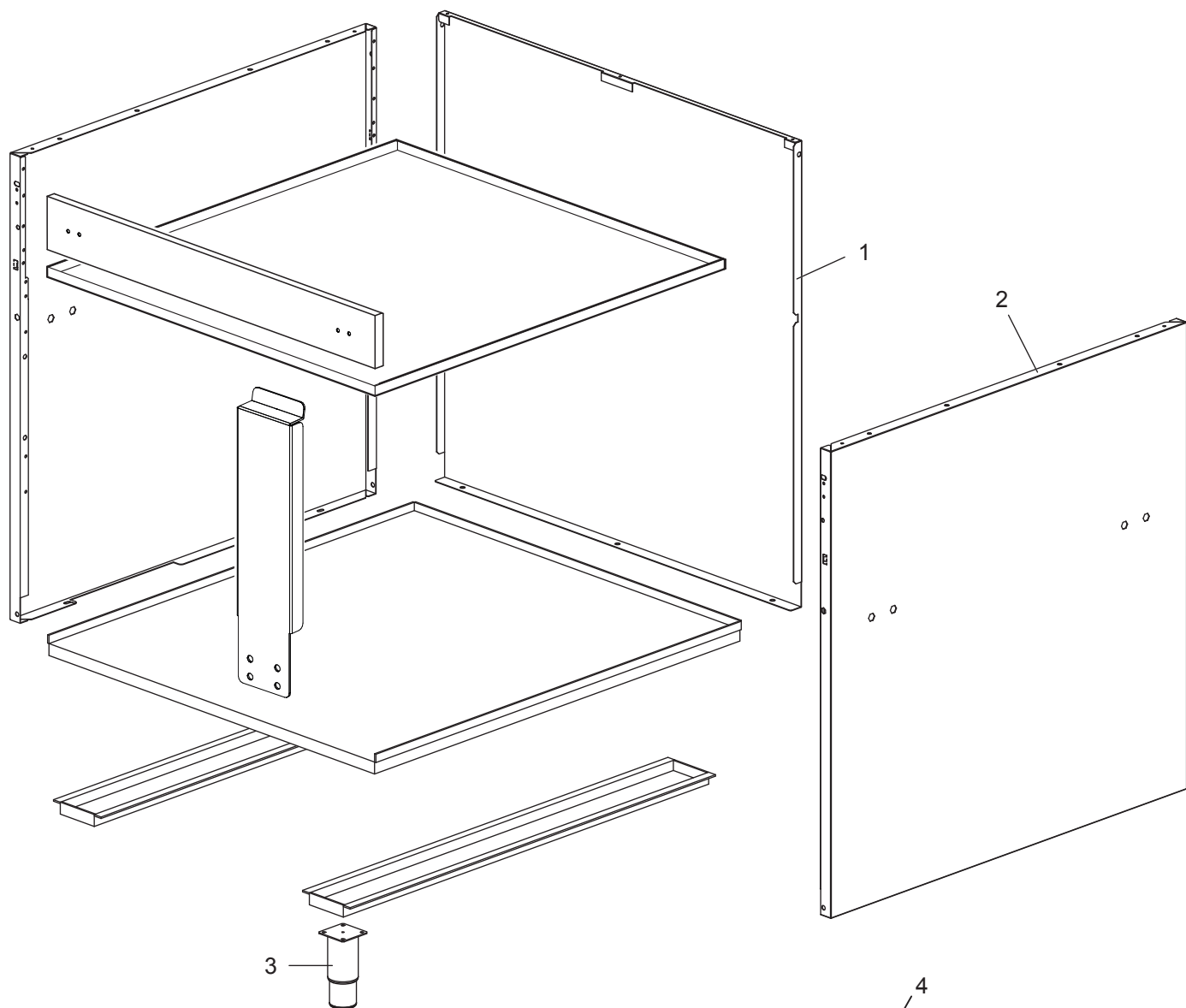
Die im vorliegenden Dokument aufgeführten Informationen und Bilder sind unverbindlich. Der Hersteller behält sich das Recht vor, jederzeit ohne vorherige Ankündigung Änderungen vorzunehmen

Info and drawing could be slightly different from reality and they cannot be considered as compelling. Manufacturer can modify info anytime without forewarning.



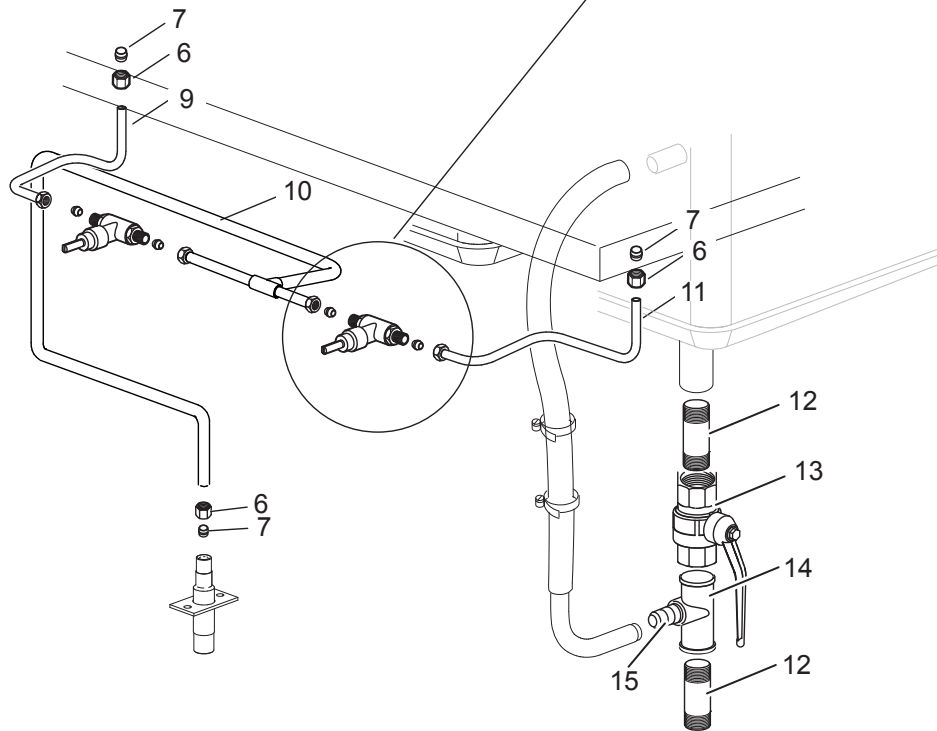
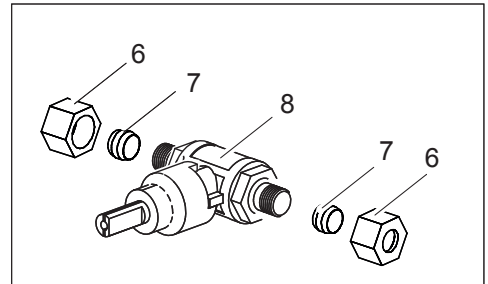
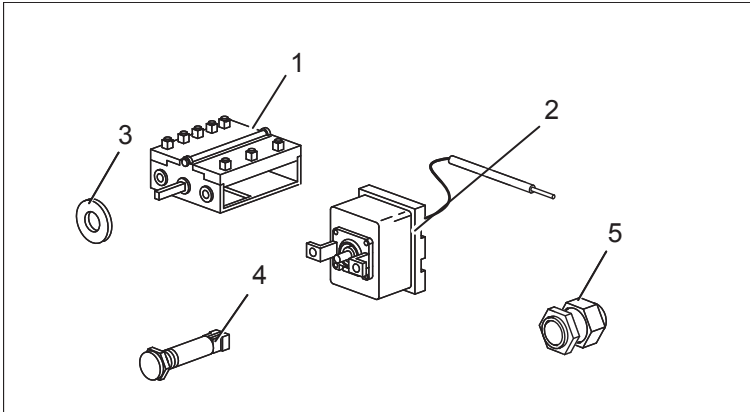
Listino componenti per pagina 1

1	182799	GRIGLIA CAMINO GRILLE POUR CHEMINÉE KAMINROST CHIMNEY GRILL	
3	182451	GRUPPO SUPPORTO CESTELLO SUPPORT PANIER KORB-STUETZENHALTER GRUPPE BASKET SUPPORT	
4	181308	GRUPPO EROGATORE ACQUA BEC POUR EAU WASSERHAHN - GRUPPE WATER SPOUT	
5	RTC800342 <i><u>Recommended spare parts</u></i>	RESISTENZA 3KW RESISTANCE 3KW ELEKTRISCHER WIEDERSTAND 3KW HEATING ELEMENT 3KW	
7	RTC700623 <i><u>Recommended spare parts</u></i>	GUARNIZIONE JOINT DICHTUNG GASKET	
8	182373	CRUSCOTTO PANNEAU DE CONTROLE STIRNBRETT CONTROL PANEL	
12	168875 <i><u>Recommended spare parts</u></i>	CORPO MANOPOLA COMMUTATORE POIGNEE COMMUTATEUR UMSCHALTER-KNOPFKOERPER COMMUTATOR KNOB	
13	168876 <i><u>Recommended spare parts</u></i>	CORPO MANOPOLA CARICO ACQUA POIGNEE EAU WASSERLASTUNG-KNOEPFKOERPER BURNER KNOB	
14	168515 <i><u>Recommended spare parts</u></i>	ANELLO MANOPOLA COMMUTATORE RING COMMUTATEUR UMSCHALTER RING SWITCH RING	
15	168511 <i><u>Recommended spare parts</u></i>	ANELLO MANOPOLA ACQUA FREDDA RING EAU FROID KNOPFRING KALT WASSER COLD WATER RING	



Listino componenti per pagina 2

1	180972	POSTERIORE ARRIERE RUCKWAND BACK SIDE	
2	180969	FIANCO TOLE LATERAL SEITENWAND LATERAL SIDE	
3	RTCU700277	PIEDE PIED FUSSE FOOT	
4	181529	ATTACCO MAGNETICO AIMANT MAGNET DOOR MAGNET	
5	176894	CERNIERA SX CHARNIERE PORTE GAUCHE LINKEN SCHARNIER LEFT HINGE DOOR	
6	168206	TERMINALE MANIGLIA TERMINAL POIGNÉE HANDGRIFFSVERSCHLUSS HANDLE TERMINAL	
7	168204	MANIGLIA MANETTE HANDGRIFF HANDLE	
9	176895	CERNIERA DX CHARNIERE PORTE DROITE RECHTEN SCHARNIER RIGHT HINGE DOOR	
10	RIC0004742	GRUPPO PORTA ARMADIO PORTE D'ARMOIRE COMPLETE KOMPLETTE SCHRANKTUER CABINET DOOR COMPLETE	



Listino componenti per pagina 3

1	RTCP900036 <i>Recommended spare parts</i>	COMMUTATORE COMMUTATEUR UMSCHALTER COMMUTATOR	
2	RTCP900074 <i>Recommended spare parts</i>	TERMOSTATO DI SICUREZZA T140°C THERMOSTAT DE SECURITE T140°C VERSICHERUNGSTHERMOSTAT T140°C SAFETY THERMOSTAT T140°C	
3	RTCU800185 <i>Recommended spare parts</i>	GUARNIZIONE ASTA COMMUTATORE JOINT POUR BARRE DU COMMUTATEUR STANGEUMSCHALTERDICHTUNG GASKET FOR COMMUTATOR ROD	
4	166465 <i>Recommended spare parts</i>	LAMPADINA SPIA VERDE LAMPE TEMOIN VERTE GREEN WARNING LIGHT GRUNE KONTROLLEUCHTE	
5	RTBF800138	F/CAVO PG21 SERRE CABLE PG21 KABELBESCHWERER PG21 CHOCK PG21	
6	RTCU900013	CALOTTA D.10 CALOTTE D.10 MUTTER D.10 NUT D.10	
7	RTCU900012	BICONO D.10 BICONE D.10 ZWEIKEGEL D.10 BICONE D.10	
8	168006 <i>Recommended spare parts</i>	RUBINETTO CARICO ACQUA ROBINET CHARGE EAU LEISTUNGSAHN WATER FILLING TAP	
9	182383	TUBO ALIMENTAZIONE EROGATORE ACQUA CONDUIT ALIMENTATION ROBINET DE L'EAU ZUFUEHRUNGSROHR FUER WASSERHAHN ALIMENTATION PIPE FOR WATER EROGATOR	
10	182384	TUBO CARICO ACQUA TUBE ALIMENTATION D'EAU WASSERLEISTUNG-ROHR INLET WATER PIPE	
11	182382	TUBO ALIMENTAZIONE EROGATORE ACQUA CONDUIT ALIMENTATION ROBINET DE L'EAU ZUFUEHRUNGSROHR FUER WASSERHAHN ALIMENTATION PIPE FOR WATER EROGATOR	
12	165912	TUBO SCARICO ACQUA TUYAU EVACUATION D'EAU WASSER-ABLASSROHR DRAIN WATER PIPE	
13	160596	RUBINETTO SCARICO ACQUA ROBINET DECHARGE EAU ABLASSHAHN WATER DRAIN TAP	
14	RTCU800352	RACCORDO RACCORD ANSCHLUSS CONNECTOR	
15	RTCU800355	P/GOMMA EVACUATION D'EAU WASSEABLASS-STIFT WATER DRAIN PLUG	

