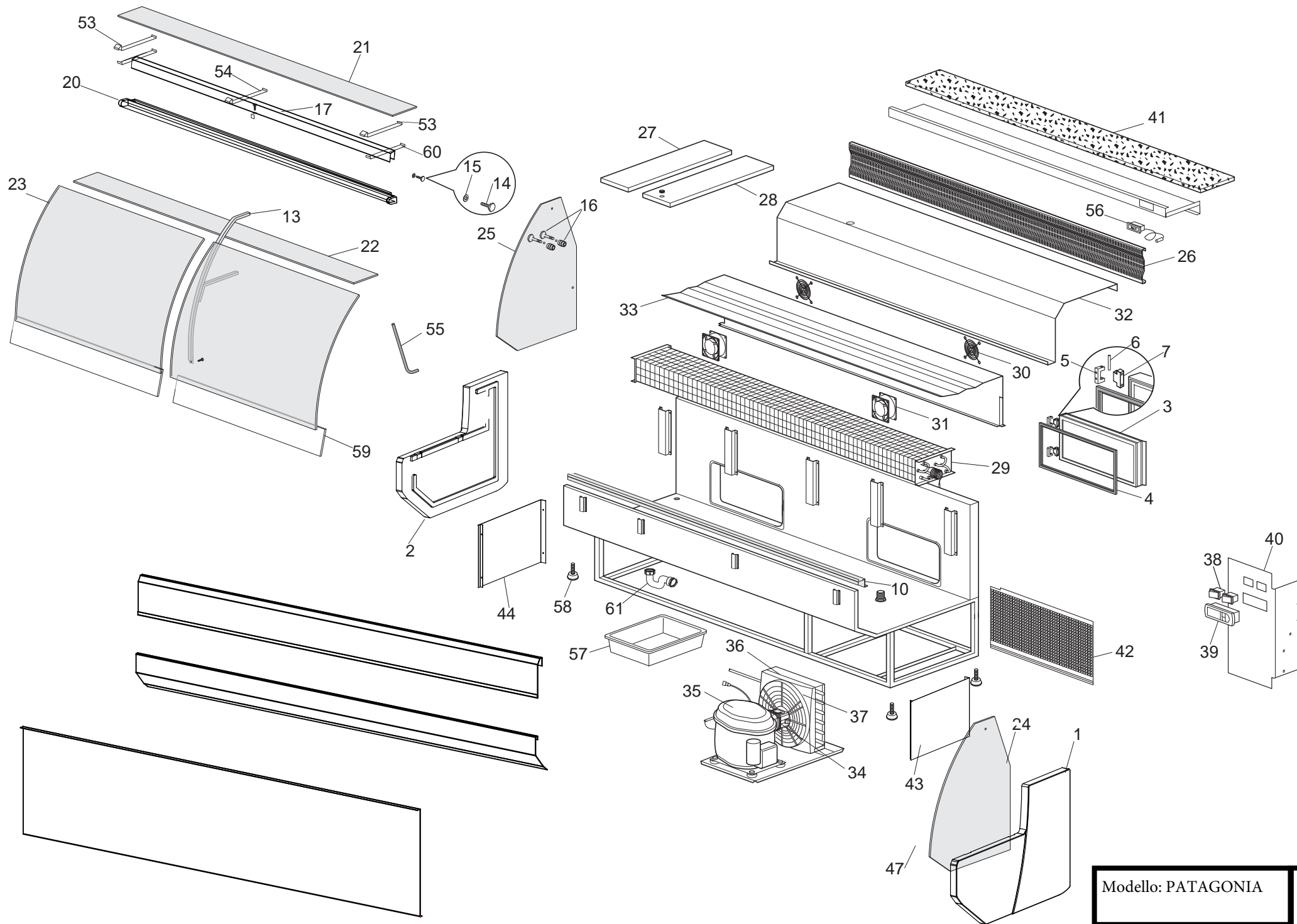


07/2021

# **Mod: ML10/B5-VV/R2**

**Production code: PY104PSCND97H**



Modello: PATAGONIA	Revisione: 00
Codice: E-	Data: