

06/2009

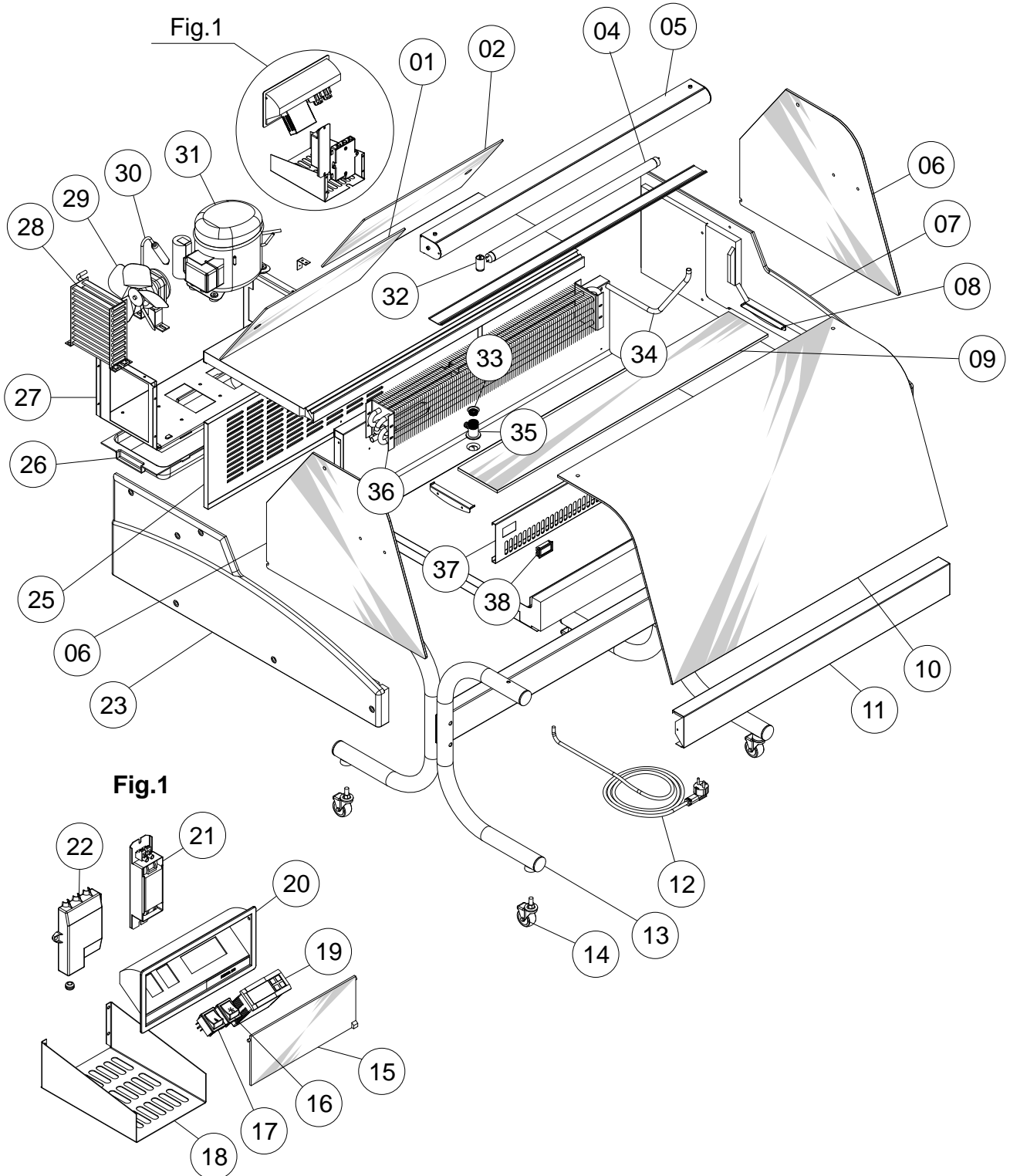
Mod: SUPER100

Production code: SUPER100



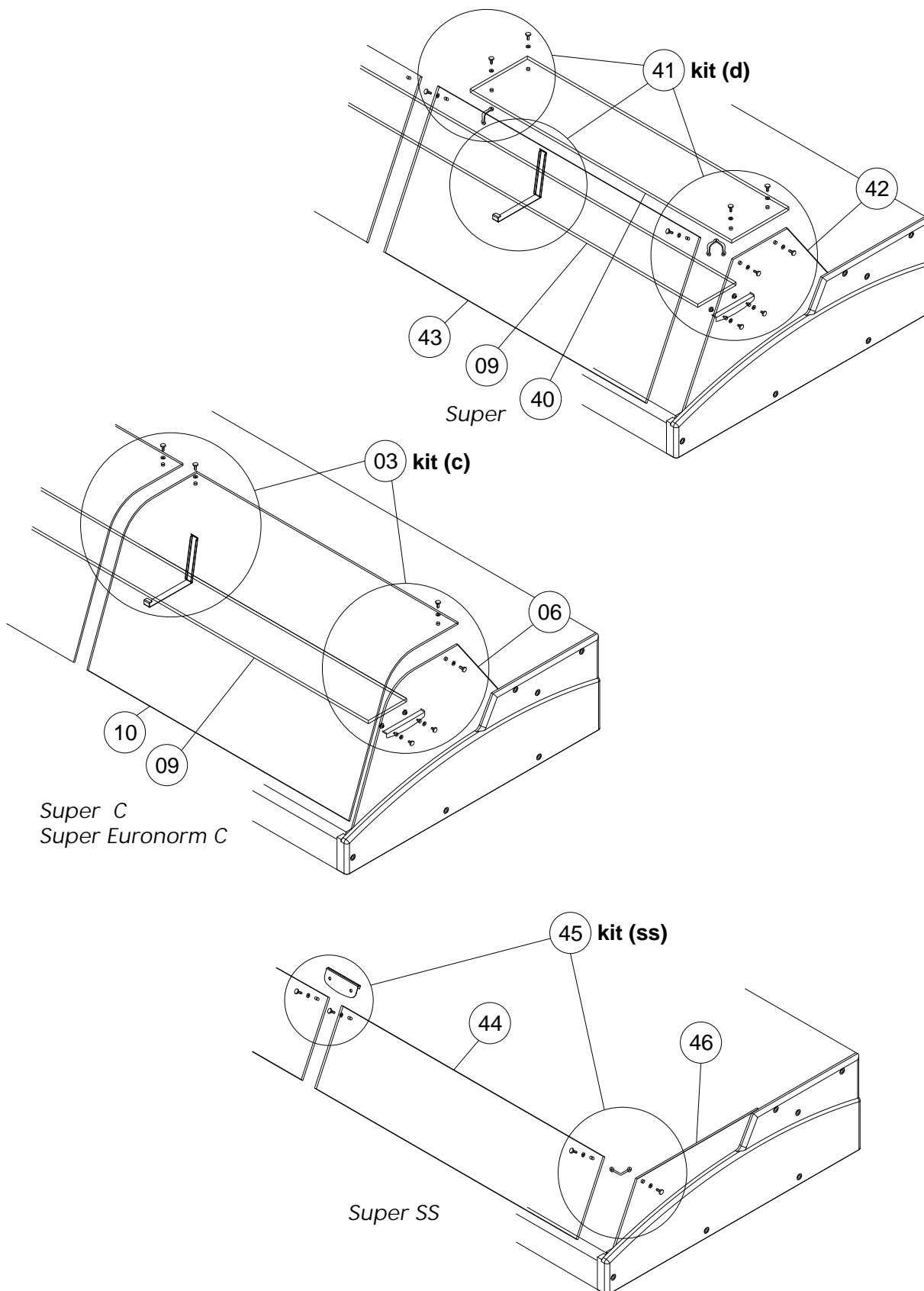
Super 750 / 1000 / 1250 / 2000 Super Euronorm C 800 / 1200 / 1600

LISTA DEI RICAMBI - SPARE PARTS - ERSATZTEILEN - PIECES DETACHES - REPUESTOS

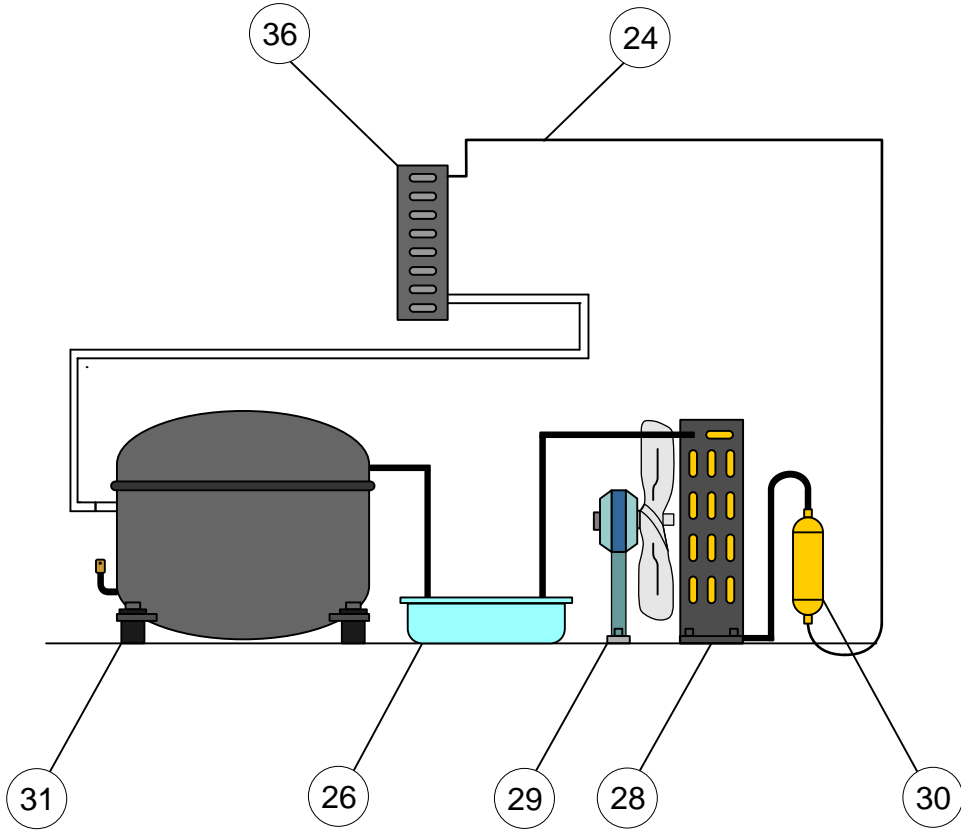


Super 750 / 1000 / 1250 / 2000 Super Euronorm C 800 / 1200 / 1600

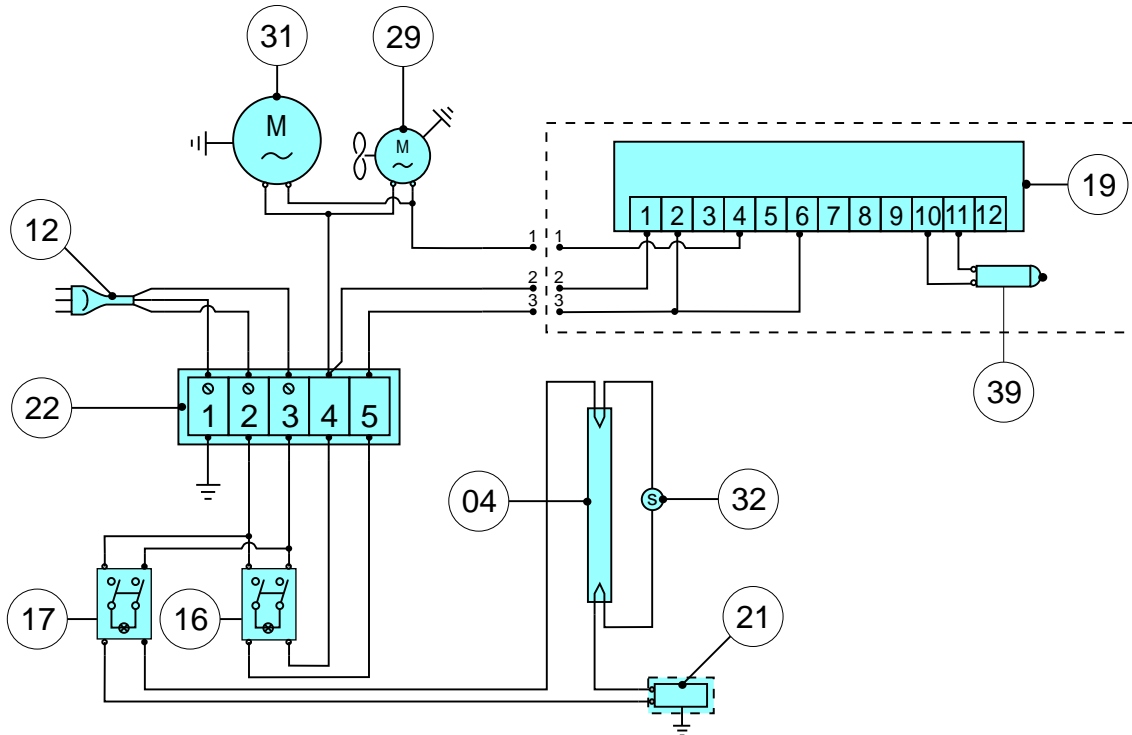
LISTA DEI RICAMBI - SPARE PARTS - ERSATZTEILEN - PIECES DETACHES - REPUESTOS



LISTA DEI RICAMBI - SPARE PARTS - ERSATZTEILEN - PIECES DETACHES - REPUESTOS



SCHEMA ELETTRICO / WIRING DIAGRAM / ELEKTRISCHER SCHALTPLAN / SCHEMA ELECTRIQUE / ESQUEMA ELÉCTRICO



Pos.	Super					Super Euronorm C			Descrizione / Description / Beschreibung / Description / Descripcion
	750	1000	1250	1500	2000	800	1200	1600	
01	2140313	2150311	2160311	2170311	3400315	4970303	4980303	4990303	Porta scorrevole interna / Sliding door / Schiebescheibe / Porte coulissante / Puerta corrediza.
02	2140312	2150310	2160210	2170210	3400314	4970304	4980302	4990302	Porta scorrevole esterna / Sliding door / Schiebescheibe / Porte coulissante / Puerta corrediza.
03	W0302	W0302	W0302	W0302	W0304	W0302	W0302	W0302	(c) Fermavetro (kit) / Glass stopper (kit) / Glashalter (kit) / Arrêt pour vitre (kit) / Sujeta vidrio (kit).
04	B6302	B6302	B6303	B6303	B6302	B6302	B6303	B6303	Lampada fluorescente / Fluorescent lamp / Leuchtstofflampe / Lampe fluorescente / Lámpara fluorescente
05	21403/01	40503/1	21603/1	21703/01	34003/1	3950311	3960306	3970303	Plafoniera / Lamp cover / Lampenschutz / Plafonnier / Plafón.
06	2180302	2180302	2180302	2180302	2180302	4970302	4970302	4970302	(c) Vetro laterale / Side glass / Seitliches Glas / Verre Latéral / Cristal lateral.
07	2140329	2140329	2140329	2140329	2140329	3950336	3950336	3950336	Carenatura laterale dx / Coating / Verkleidung / Revêtement / Revestimiento.
08	2140306	2140306	2140306	2140306	2140306	2140306	2140306	2140306	Supporto mensola / Shelf support / Konsollager / Support pour étagère / Soporte repisa.
09	2140303	2150302	2160302	2170302	3400310	3950314	3960308	3970306	Ripiano intermedio / Intermediate shelf / Zwischenebene / Étagère intermédiaire / Repisa intermedia.
10	2180301	2190301	2200301	2210301	2190301	4970301	4980301	4990301	(c) Vetro anteriore / Front glass / Stirnseite Glas / Verre antérieur / Cristal delantera.
11	2140311	2150309	2160309	2170309	3400307	3950302	3960301	3970301	Carenatura anteriore / Coating / Verkleidung / Revêtement / Revestimiento.
12	A6501	A6501	A6501	A6501	A6501	A6501	A6501	A6501	Cavo d'alimentazione / Supply cable / Speisekabel / Câble d'alimentation / Cable de alimentación
13	21401/2	21501/2	21601/2	21601/2	34001/2	21401/2	21601/2	21601/2	Carrello / Slider / Läufer / Curseur / Corredera.
14	A0809	A0809	A0809	A0809	A0809	A0809	A0809	A0809	Ruota / Wheel / Rad / Roulette / Rueda
15	0134802	0134802	0134802	0134802	0134802	0134802	0134802	0134802	Porta del cruscotto / Control panel door / Tür für Armaturenbrett / Porte pour tableau / Puerta de la console de comando
16	A0302	A0302	A0302	A0302	A0302	A0302	A0302	A0302	Interruttore bipolare freddo / Bipolar switch for cold / Zweipoliger Kälteschalter / Interrupteur bipolaire pour froid / Interruptor bipolar frío
17	A0303	A0303	A0303	A0303	A0303	A0303	A0303	A0303	Interruttore bipolare luce / Light bipolar switch / Zweipoliger Lichtschalter / Interrupteur bipolaire pour éclairage / Interruptor bipolar luz
18	2144804	2144804	2144804	2144804	2144804	2144804	2144804	2144804	Supporto / Support / Lager / Support / Soporte.
19	A0736	A0736	A0736	A0736	A0736	A0736	A0736	A0736	Centralina elettronica / Electronic control / Elektronische Tafel / Contrôle électronique / Control electronico
20	0354803	0354803	0354803	0354803	0354803	0354803	0354803	0354803	Cruscotto comandi / Control panel / Schaltfeld / Panneau de contrôle / Tablero de mandos
21	A6804	A6804	A6802	A6802	A6802	A6804	A6802	A6802	Reattore / Ballast / Drosseln / Réacteur / Reactor
22	C8501	C8501	C8501	C8501	C8501	C8501	C8501	C8501	Morsettiera / Terminal block / Klemmbrett / Borne / Conector
23	2140330	2140330	2140330	2140330	2140330	3950335	3950335	3950335	Carenatura laterale sx / Coating / Verkleidung / Revêtement / Revestimiento.
24	0061905	0061905	0061905	0061905	0131906	0061905	0061905	0061905	Capillare / Capillary / Kapillare / Détendeur / Capilar.
25	2140316	2150313	2160313	2170313	3400313	3950316	3960310	3970308	Carenatura posteriore / Coating / Verkleidung / Revêtement / Revestimiento.
26	2141903	2141903	2141903	2141903	2141903	2141903	2141903	2141903	Vaschetta / Basin / Becken / Bac / Pila
27	2150314	2150314	2150314	2150314	3400317	2150314	2150314	2150314	Supporto motore/ Support / Lager / Support / Soporte.
28	2141902	2141902	2141902	2141902	B7407	2141902	2141902	2141902	Condensatore / Condenser / Kondensator / Condenseur / Condensador
29	B4901	B4901	B4901	B4901	B7506	B4901	B4901	B4901	Ventilatore / Fan / Ventilator / Ventilateur / Ventilador
30	A8107	A8107	A8107	A8107	A8106	A8107	A8107	A8107	Filtro / Filter / Filter / Filtre / Filtro
31	E3824	E3824	E3824	E3824	B5292	E3824	E3824	E3824	Compressore / Compressor / Kompressoraggregat / Compresseur / Compresor
32	B5901	B5901	B5901	B5901	B5901	B5901	B5901	B5901	Starter / Starter / Starter / Arrancador / Starter
33	2141909	2141909	2141909	2141909	2141909	2141909	2141909	2141909	Tappo / Plug / Verschluss / Bouchon / Tapa
34	2144805	2144805	2144805	2144805	2144805	4970305	4970305	4970305	Passacavo / Core hitch / Kabeldurchgang / Passant pour câble / Aislador pasapanel.
35	2141908	2141908	2141908	2141908	2141908	2141908	2141908	2141908	Piletta / Draining pipe / Kunststoffrohr mit Gegenmetter / Tuyau d'écoulement / Pileta.
36	2141910	2151903	2161903	2171903	3401901	2151903	2161903	2171903	Evaporatore / Evaporator / Verdampfer / Evaporateur / Evaporador
37	2140304	2150303	2160303	2170303	3400304	3950319	3960313	3970311	Protezione evaporatore / Protection / Schutz / Protection / Protección.
38	A0607	A0607	A0607	A0607	A0607	A0607	A0607	A0607	Termometro / Thermometer / Thermometer / Termomètre / Termómetro.
39	D7604	D7604	D7604	D7604	D7604	D7604	D7604	D7604	Sonda / Sensor / Sonde / Sonde / Sonda
40	2140307	2150305	2160305	2170305	3400309	---	---	---	(d) Vetro superiore / Upper glass / Oberes Glas / Verre supérieur / Cristal superior.
41	W0301	W0301	W0301	W0301	W0305	---	---	---	(d) Fermavetro (kit) / Glass stopper (kit) / Glashalter (kit) / Arrêt pour vitre (kit) / Sujeta vidrio (kit).
42	2140302	2140302	2140302	2140302	2140302	---	---	---	(d) Vetro laterale / Side glass / Seitliches Glas / Verre Latéral / Cristal lateral.
43	2140308	2150306	2160306	2170306	2150306	---	---	---	(d) Vetro anteriore / Front glass / Stirnseite Glas / Verre antérieur / Cristal delantera.
44	2220301	2230301	2240301	2250301	2230301	---	---	---	(ss) Vetro anteriore / Front glass / Stirnseite Glas / Verre antérieur / Cristal delantera.
45	W0303	W0303	W0303	W0303	W0306	---	---	---	(ss) Fermavetro (kit) / Glass stopper (kit) / Glashalter (kit) / Arrêt pour vitre (kit) / Sujeta vidrio (kit).
46	2220302	2220302	2220302	2220302	2220302	---	---	---	(ss) Vetro laterale / Side glass / Seitliches Glas / Verre Latéral / Cristal lateral.