

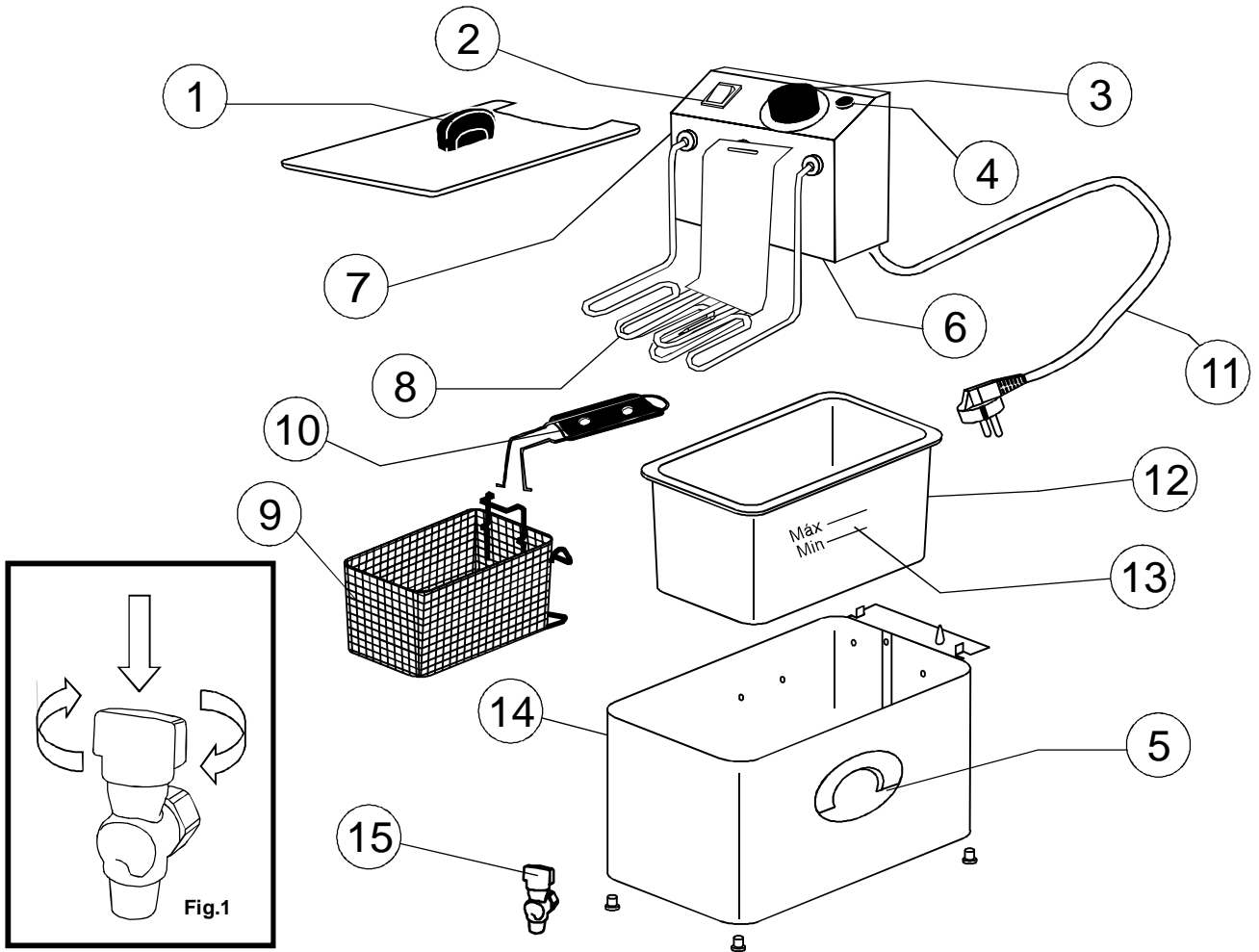
06/2015

# Mod: EF101-TN

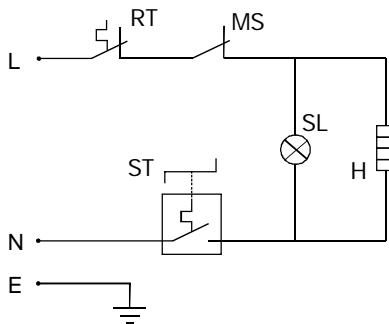
Production code: 10155002AZF



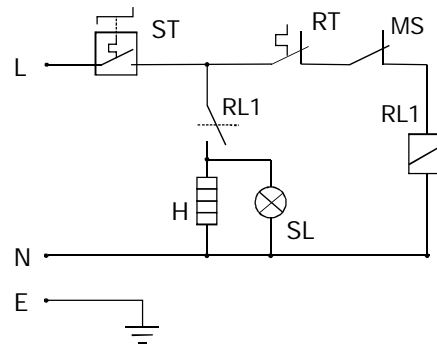
**Diamond**  
catering equipment



### EF41-N / EF71-N / EF72-N



### EF81-KN / EF82-KN



**RT** - Regulating thermostat  
 - Thermostat réglable  
 - Termostato de regulación.

**ST** - Safety thermostat  
 - Thermostat de sécurité  
 - Termostato de seguridad.

**MS** - Micro-switch  
 - Micro-interrupteur  
 - Micro-interruptor.

**SL** - Signal light  
 - Lamp témoin  
 - Indicador luminoso.

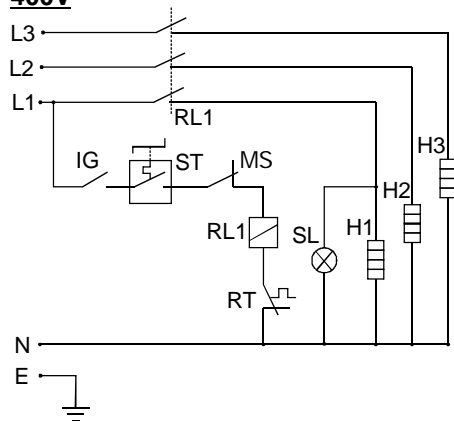
**H** - Heating element  
 - Resistance  
 - Resistência.

**RL1** - Relay  
 - Relais  
 - Relé.

**IG** - Main switch  
 - Interrupteur général  
 - Interruptor general.

### EF101-TN / EF102-TN

**400V**



**230V**

