

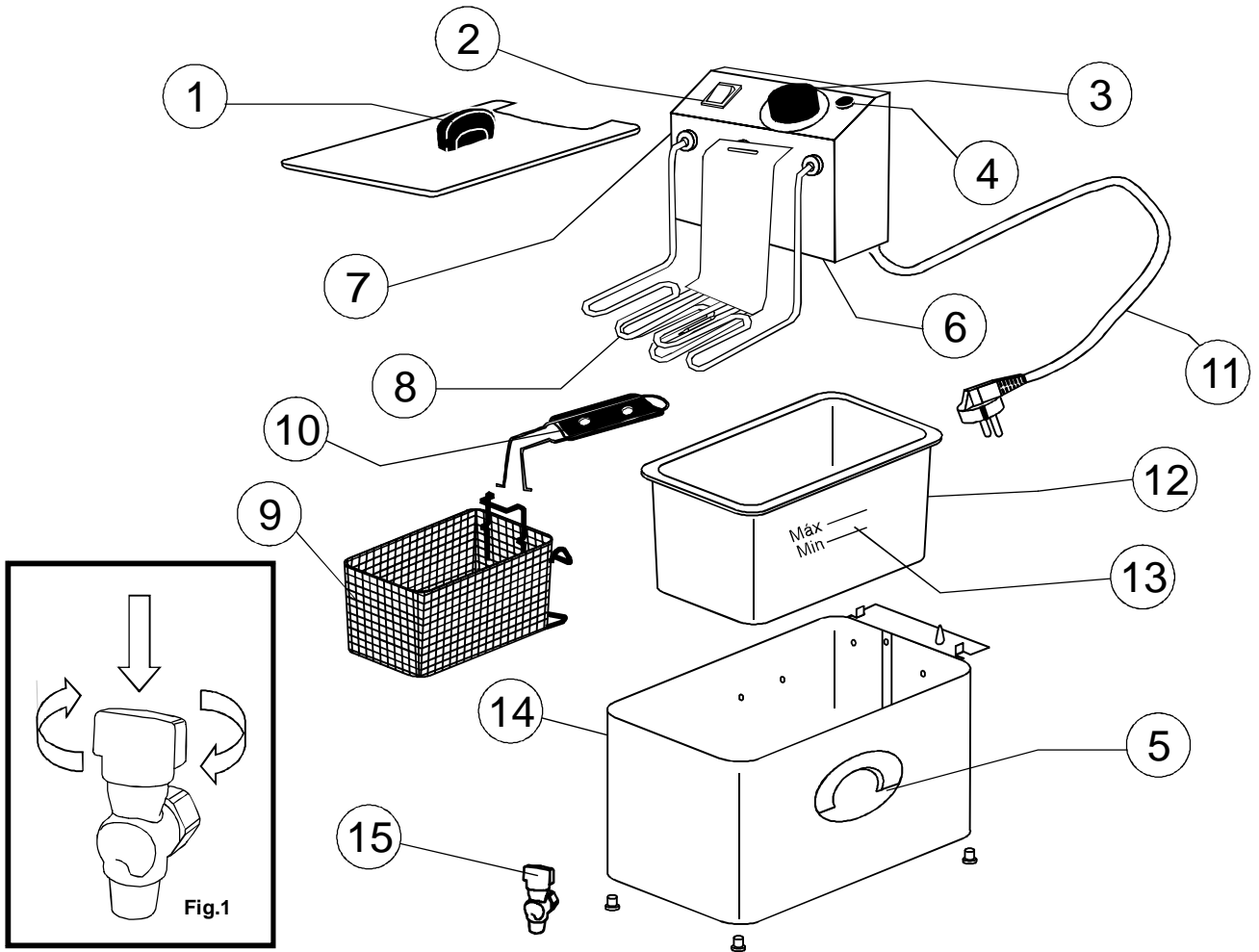
06/2015

Mod: EF82-KN

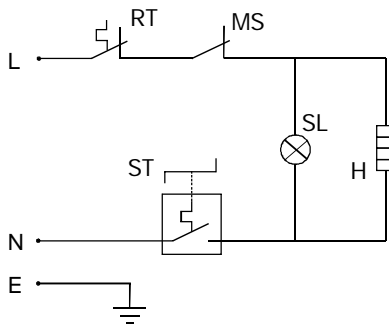
Production code: 1200501960AVVF



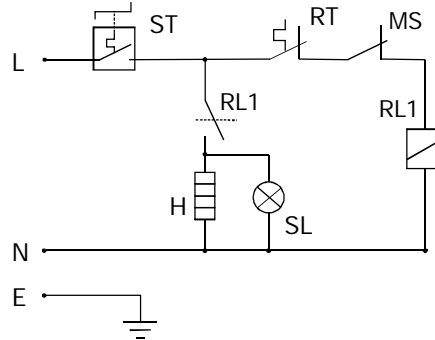
Diamond
catering equipment



EF41-N / EF71-N / EF72-N



EF81-KN / EF82-KN



RT - Regulating thermostat
 - Thermostat réglable
 - Termostato de regulación.

ST - Safety thermostat
 - Thermostat de sécurité
 - Termostato de seguridad.

MS - Micro-switch
 - Micro-interrupteur
 - Micro-interruptor.

SL - Signal light
 - Lamp témoin
 - Indicador luminoso.

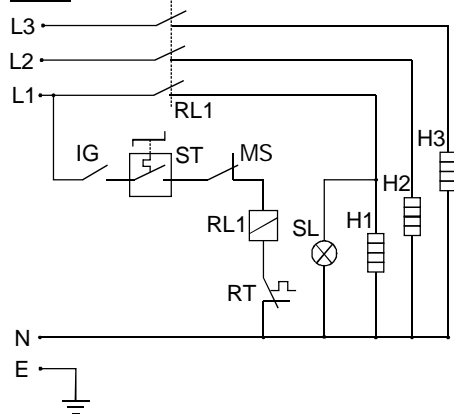
H - Heating element
 - Resistance
 - Resistência.

RL1 - Relay
 - Relais
 - Relé.

IG - Main switch
 - Interrupteur général
 - Interruptor general.

EF101-TN / EF102-TN

400V



230V

