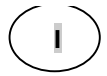


09/2006

Mod:IN/RCTV12

Production code:IVTRV3





MANUALE D'INSTALLAZIONE, USO E MANUTENZIONE PER ELEMENTI REFRIGERATI AD INCASSO "SELF IN"

1. AVVERTENZE

Leggere con attenzione il presente Manuale **prima** di procedere all'installazione.

Il Manuale è concepito per dare all'utilizzatore le informazioni necessarie all'impiego dell'apparecchiatura in condizioni di sicurezza, dal trasporto al momento dello smantellamento.

Il manuale deve essere conservato con cura, per essere disponibile in caso di future consultazioni. In caso di cessione dell'apparecchiatura, il manuale deve essere consegnato al nuovo utente.

Per un corretto utilizzo dell'apparecchiatura:

- Non manomettere i dispositivi di sicurezza;
- Utilizzare solo per gli scopi specificatamente previsti;
- Evitare la presenza di personale estraneo in prossimità dell'apparecchiatura;
- Impiegare per la manutenzione esclusivamente personale qualificato;
- Disattivare l'apparecchiatura in caso di guasto o di funzionamento irregolare;
- Utilizzare esclusivamente ricambi forniti dal Costruttore o da questi indicati.

ATTENZIONE: L'ACCESSO AL QUADRO ELETTRICO PRINCIPALE E A TUTTE LE ALTRE PARTI ELETTRICHE, SIA PER L'INSTALLAZIONE CHE PER LA MANUTENZIONE, È AUTORIZZATO SOLO A PERSONALE QUALIFICATO.

Il Costruttore declina ogni responsabilità per i danni a cose o persone causati dalla mancata osservanza delle istruzioni e precauzioni contenute nel manuale.

Per qualsiasi dubbio o necessità rivolgersi al RIVENDITORE.

2. INTRODUZIONE

L'apparecchiatura è conforme alle Direttive 89/336/CEE, 73/23/CEE e 93/68 CEE.

Sono state inoltre applicate le norme CEI EN 55014, EN 61000-3-2, EN 61000-3-3, EN 60335.1 ed EN 60335.2.24.

3. DESCRIZIONE DELLE APPARECCHIATURE

I nostri ELEMENTI REFRIGERATI sono costituiti da un piano o vasca refrigerata e con eventuale vetrina refrigerata appoggiata sopra il piano, dal gruppo refrigerante alloggiato nella parte sottostante (non presente nei modelli predisposti per gruppo remoto) e da un gruppo di comando e controllo della vasca, del piano o della vetrina refrigerata.

La loro funzione è la conservazione e l'esposizione di alimenti freddi e bevande.

La gamma è composta da 3 modelli con vasca profonda 200 mm e 3 modelli con piano profondo 20 mm, la capacità è di 2, 3 e 4 GN 1/1. Funzionamento con gruppo refrigerante con gas R404A. Regolazione temperatura, sbrinamento unico programmabile, con vaschetta raccogli condensa (non presente nei modelli predisposti per gruppo remoto).

Vasca refrigerata raggiata su tutti i lati per una facile pulizia; vasca isolata termicamente con scarico condensa su vaschetta asportabile; Temperatura ottenibile in vasca +4°/+10° C.

Piano refrigerato con invaso raggiato per contenimento condensa; Tappeto plastico di appoggio; Refrigerazione statica con serpentine a contatto; Temperatura ottenibile sul piano refrigerato -10°/-3° C.

Nelle vetrine espositrici l'accesso lato servizio avviene tramite porte scorrevoli in vetro temperato, dal lato cliente possono essere accessoriate con portine a "clapet" in policarbonato oppure con tenda avvolgibile per chiusura dopo il servizio.

Sbrinamento programmabile. Funzionamento ventilato, con 3 piani di appoggio asportabili, vetri laterali con camera; Temperatura ottenibile sulla vetrina +4 /+12 °C. Illuminazione di serie.

4. TRASPORTO E MOVIMENTAZIONE

Se l'apparecchiatura viene trasportata su pallet deve essere scaricata mediante carrello elevatore o altro macchinario di sollevamento idoneo, manovrati da personale addestrato. Il peso massimo è indicato in Tabella A.

Eventuali errori di manovra potrebbero causare infortuni per schiacciamento. Qualora le superfici dell'apparecchiatura subissero urti esse sarebbero immediatamente rovinate.

In questa fase deve essere vietata la sosta nelle immediate vicinanze a chiunque non sia coinvolto direttamente nell'operazione.

Il personale che effettua la movimentazione deve essere munito di mezzi di protezione personale adeguati (ad es.: guanti da lavoro, scarpe antinfortunistiche).

5. CONDIZIONI DI UTILIZZO E CARATTERISTICHE TECNICHE

I nostri ELEMENTI REFRIGERATI sono concepiti unicamente per conservare ed esporre alimenti freddi e bevande alle temperature indicate secondo la Tabella A, in locali adibiti alla ristorazione collettiva. Ogni altro impiego è da ritenersi improprio.

Gli ELEMENTI REFRIGERATI sono disponibili secondo le configurazioni riportate nella Tabella A.

5.1 Comandi e controlli

L'apparecchiatura viene comandata dal quadro elettrico che si trova nel vano compressore, o nel cruscotto, normalmente a destra.

5.2 Protezioni e dispositivi di sicurezza

Vedi allarmi al punto 7.3.

6. INSTALLAZIONE

6.1 Posizionamento

Posizionare l'apparecchiatura in un locale ventilato, lontano da fonti di calore ed in modo da assicurare un buon ricambio d'aria nella zona occupata dal compressore. L'ELEMENTO REFRIGERATO è concepito per l'utilizzo in un ambiente con temperatura massima di 32°C.

Se la temperatura ambiente è superiore, anche la temperatura della vasca o piano può risentirne, con conseguente possibilità di malfunzionamento o di danni all'apparecchiatura.

Posizionare l'apparecchiatura con l'eventuale aiuto di un transpallet. Se questo spostamento avviene dopo il disimballo, proteggere le superfici dagli urti.

Una volta completata l'installazione è possibile togliere la pellicola protettiva. L'operazione va fatta molto lentamente per evitare che la colla rimanga sulle superfici. Qualora ciò avvenga, passare con kerosene o benzina.

6.2 Collegamenti elettrici


Devono essere effettuati nel rispetto delle norme locali vigenti. Il circuito elettrico dell'apparecchiatura è progettato per funzionare con una tensione di alimentazione 230 Volt monofase e frequenza 50 Hz.

Vedere lo schema elettrico Fig. 2 riferibile al modello acquistato.

Il collegamento elettrico avviene collegando un cavo alla morsettiera dell'apparecchiatura.

Il cavo deve avere delle caratteristiche minime del tipo H05 RNF ed un conduttore di terra efficiente e correttamente dimensionato in base alla potenza totale dell'apparecchio e degli eventuali altri apparecchi o accessori collegati sulla stessa morsettiera (**vedi targhetta**). L'impianto elettrico di alimentazione dell'apparecchio deve essere dotato, a monte, di un interruttore automatico onnipolare correttamente dimensionato che garantisca un'apertura fra i contatti di almeno 3 mm. Il cavo di terra non deve essere interrotto.

La sicurezza elettrica di questa apparecchiatura è assicurata unicamente quando sono soddisfatte le condizioni predette e se il sistema è in regola anche sotto il profilo dell'equipotenzialità (utilizzare la vite di collegamento posta in prossimità dell'entrata del cavo di

alimentazione e dell'adesivo con simbolo) 

Il costruttore declina ogni responsabilità in caso di mancato rispetto di queste norme antinfortunistiche.

6.3 Collegamenti elettrici e impianto refrigerante per elementi predisposti per gruppo remoto

Il collegamento elettrico avviene collegando un cavo alla morsettiera dell'apparecchiatura, seguendo le indicazioni riportate affianco alla morsettiera o nello schema elettrico riferito al modello acquistato vedi Fig. 2.

Il collegamento all'impianto refrigerante deve essere fatto a regola d'arte da personale qualificato collegando l'impianto ai tubi di entrata **E** e di uscita **U** (vedi fig.3) seguendo tutte le norme di sicurezza e montando tutta la componentistica di sicurezza richiesta da tale impianto (elettrovalvola, indicatore di passaggio liquido, ecc.).

IL COLLEGAMENTO ELETTRICO E ALL'IMPIANTO REFRIGERANTE DEVE ESSERE FATTO SOLO DA PARTE DI PERSONALE QUALIFICATO.

Il costruttore declina ogni responsabilità in caso di mancato rispetto di queste norme antinfortunistiche.

7. FUNZIONAMENTO / USO

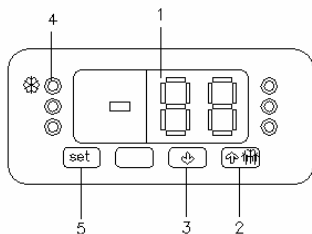
7.1 Consigli per l'uso

- Evitare l'introduzione di cibi caldi o liquidi in evaporazione.
- Coprire o avvolgere gli alimenti destinati alla conservazione.
- Limitare il tempo di apertura delle porte allo stretto indispensabile per l'introduzione o il prelievo degli alimenti.
- Prima di utilizzare l'apparecchiatura per la prima volta, pulire l'interno con acqua tiepida e sapone neutro. Evitare l'uso di detersivi o polveri abrasive, quindi sciacquare ed asciugare accuratamente.

7.2 Messa in funzione

- Inserire l'interruttore di protezione posto a monte dell'apparecchiatura.
- Premere l'interruttore generale **A** del pannello comandi (Fig. 1). L'accensione della spia incorporata indica che l'apparecchiatura è sotto tensione.
- Se la temperatura presente nell'elemento refrigerato è superiore al valore impostato sul termostato, il compressore si avvia e si accende la spia **4** del termostato digitale.

7.3 Termostato digitale



Legenda

- 1 – Display
- 2 – Pulsante “aumenta valore”
- 3 – Pulsante “diminuisce valore”
- 4 – Led rosso acceso “compressore inserito”
- 5 – pulsante di controllo set

USO

Normalmente lo strumento visualizza la temperatura rilevata dalla sonda posta nell'ambiente refrigerato (vasca/piano, vetrina).

Premere il tasto **set** per visualizzare l'attuale valore del setpoint: (valore temperatura scelta): il led (**4**) lampeggia.

Per modificare il valore del setpoint premere i tasti **set** e **▲** o **▼**; dopo la modifica, rilasciare il tasto **set** per ultimo.

Il setpoint è impostabile entro i limiti di temperatura stabili (vedi tabella A).

Lo **SBRINAMENTO** può essere attivato in qualsiasi momento premendo il tasto **▲** per almeno 4 secondi; lo sbrinamento automatico successivo avverrà a partire da questo momento dopo l'intervallo di sbrinamento, già prefissato ogni 6 ore per una durata di 15 minuti nei refrigerati, ogni 4 ore per una durata di 15 minuti nelle vetrine.

SEGNALAZIONI ED ALLARMI

Il led (**4**) acceso indica che l'uscita compressore è attiva; se acceso a luce intermittente indica che è in corso un ciclo di sbrinamento.

'**E0**' lampeggiante sul visualizzatore (**errore sonda**) indicano una delle seguenti anomalie: tipo di sonda non corretta, sonda difettosa, difetto nei collegamenti o temperatura al di fuori dei limiti consentiti dalla sonda in uso; controllare l'integrità della sonda cella e la correttezza del collegamento strumento-sonda.

'**E2**' lampeggiante sul visualizzatore (**errore memoria dati**) indicano una anomalia nei dati di configurazione in memoria: provare a togliere tensione allo strumento; se alla riaccensione l'allarme non si disattiva è necessario sostituire il regolatore (l'uscita è disattivata) da personale qualificato.

La modifica dei **PARAMETRI DI CONFIGURAZIONE** del termostato, fissati dal costruttore, deve essere eseguita solo da personale qualificato utilizzando le istruzioni allegate.

7.4 Spegnimento totale

In occasione della messa fuori servizio per un lungo periodo devono essere osservate le seguenti prescrizioni:

- Spegner l'interruttore generale.
- Disattivare l'alimentazione elettrica a monte.
- Estrarre tutti gli alimenti dalla vasca/piano o vetrina e pulire sia l'interno che gli accessori.
- Lasciare le porte socchiuse nelle vetrine perché vi sia ricambio d'aria e non si formino odori sgradevoli.
- Proteggere le superfici in acciaio inox con un velo di olio di vaselina. Allo scopo passare energicamente un panno appena imbevuto con l'olio.
- Arieggiare periodicamente i locali.



8. PULIZIA E MANUTENZIONE

8.1 Manutenzione ordinaria

La manutenzione ordinaria e preventiva consiste essenzialmente nella pulizia settimanale delle parti in acciaio inox con acqua tiepida e sapone, seguita da un risciacquo abbondante ed un'accurata asciugatura. L'operazione di pulizia deve essere eseguita solo dopo aver staccato l'alimentazione elettrica a monte dell'apparecchiatura.

Si consiglia di pulire almeno ogni sei mesi, da personale qualificato, le alettature del condensatore del gruppo refrigerante.

Ogni giorno deve essere svuotata la vaschetta di raccolta della condensa, posta sotto il mobile.

Attenzione:

- Evitare assolutamente l'uso di prodotti detergenti abrasivi o corrosivi e di attrezzi come pagliette, spazzole o raschietti metallici.
- Varechina, acido cloridrico ed altri composti contenenti cloro danneggiano l'acciaio inox.
- Le parti colorate devono essere pulite con cera ai siliconi.
- Il pavimento sotto l'apparecchio non deve essere lavato con sostanze corrosive che potrebbero sviluppare vapori che danneggiano l'apparecchiatura.
- Durante la pulizia **non lavare con getti d'acqua l'apparecchiatura.**

8.2 Manutenzione straordinaria

La manutenzione straordinaria avviene in caso di guasto od anomalia **da parte di personale qualificato, possibilmente con l'apparecchiatura disconnessa dalla rete di alimentazione.**

In questo ambito possono essere necessarie riparazioni o sostituzioni. Le parti difettose devono essere sostituite solo con materiali e componenti identici a quelli originali o indicati dal Fornitore.

In caso di sostituzione di componenti o modifica sull'apparecchiatura eseguita dall'utilizzatore senza il consenso scritto del Costruttore, o con ricambi non autorizzati, la garanzia decade immediatamente.

8.3 Possibili anomalie

Per eventuali anomalie vedi SEGNALAZIONI ED ALLARMI DEL TERMOSTATO DIGITALE.

Se dopo aver effettuato i controlli indicati non si ottiene un funzionamento corretto, spegnere l'apparecchiatura e **contattare immediatamente il fornitore.**

9. SMANTELLAMENTO

Alla fine della sua vita utile, l'apparecchiatura dovrà essere esclusa dalla rete elettrica prima di procedere allo smontaggio dei vari componenti. Si dovrà fare attenzione alle possibilità di infortunio connesse con la forma ed il peso di ciascun componente.

L'apparecchiatura deve essere smaltita nel rispetto delle leggi vigenti, in particolare per quanto riguarda il recupero del gas refrigerante. Le varie parti (componenti elettrici, tubi in gomma, guaine passacavi, ecc.) andranno selezionate per ottenere il miglior risultato possibile in termini di rispetto per l'ambiente nel rispetto delle leggi vigenti.

Tab. A: CARATTERISTICHE TECNICHE ELEMENTI REFRIGERATI - TECHNICAL FEATURES OF REFRIGERATED UNITS

DATI TECNICI- TECHNICAL DATA	PREDISPOSTI PER GRUPPO REMOTO						CON GRUPPO INCORPORATO					
Mod.	IVRGR2	IVRGR3	IVRGR4	IPRGR2	IPRGR3	IPRGR4	IVR2	IVR3	IVR4	IPR2	IPR3	IPR4
Dimensioni esterne- Overall dimensions												
L=lunghezza- length-Länge- longueur :mm	805	1135	1455	805	1135	1455	805	1135	1455	805	1135	1455
P=profondità-depth- Tiefe- profondeur: mm	635	635	635	635	635	635	635	635	635	635	635	635
H = altezza- height- Höhe- hauteur: mm	270	270	270	78	78	78	270	270	270	78	78	78
H1 = altezza- height- Höhe- hauteur: mm	380	380	380	190	190	190	685	685	685	493	493	493
Dimensioni foro per incasso mm.:												
Lunghezza- length- Länge- longueur : mm	770	1100	1420	770	1100	1420	770	1100	1420	770	1100	1420
Profondità – depth - Tiefe- profondeur :mm	600	600	600	600	600	600	600	600	600	600	600	600
Dimensioni A =vasca/basin B =piano/shelf												
Lunghezza- length- Länge- longueur : mm	630	960	1280	630	960	1280	630	960	1280	630	960	1280
Profondità – depth - Tiefe- profondeur :mm	510	510	510	510	510	510	510	510	510	510	510	510
Altezza – height – Höhe – hauteur : mm	210	210	210	20	20	20	210	210	210	20	20	20
Capacità vasche- Basin capacity-Kapazität	2 GN 1/1	3 GN 1/1	4 GN 1/1	2 GN 1/1	3 GN 1/1	4 GN 1/1	2 GN 1/1	3 GN 1/1	4 GN 1/1	2 GN 1/1	3 GN 1/1	4 GN 1/1
Temperatura vasca/piano- Basin/shelf temperature °C	+ 4 / + 10 °C	+ 4 / + 10 °C	+ 4 / + 10 °C	- 10 / - 3 °C	- 10 / - 3 °C	- 10 / - 3 °C	+ 4 / + 10 °C	+ 4 / + 10 °C	+ 4 / + 10 °C	- 10 / - 3 °C	- 10 / - 3 °C	- 10 / - 3 °C
Fluido refrigerante-Coolant type- Kühlmittel	R404A	R404A	R404A	R404A	R404A	R404A	R404A	R404A	R404A	R404A	R404A	R404A
Temperatura di evaporazione °C	-30	-30	-30	-30	-30	-30	-30	-30	-30	-30	-30	-30
Potenza totale-Total power Gesamtleistung KW							0,5	0,5	0,5	0,5	0,5	0,5
Tensione alimentazione- Supply voltage- Speisespannung- Tension alimentation	230V -1N 50Hz	230V -1N 50Hz	230V -1N 50Hz	230V -1N 50Hz	230V -1N 50Hz	230V -1N 50Hz	230V -1N 50Hz	230V -1N 50Hz	230V -1N 50Hz	230V -1N 50Hz	230V -1N 50Hz	230V -1N -50Hz
Peso Max-Max weight-Höchstgewicht- Poids (Kg).	33	40	47	33	40	47	55	65	75	55	65	75

Fig. 1: PANNELLO COMANDI – CONTROL PANEL – SCHALTFELD - PANNEAU DE COMMANDES

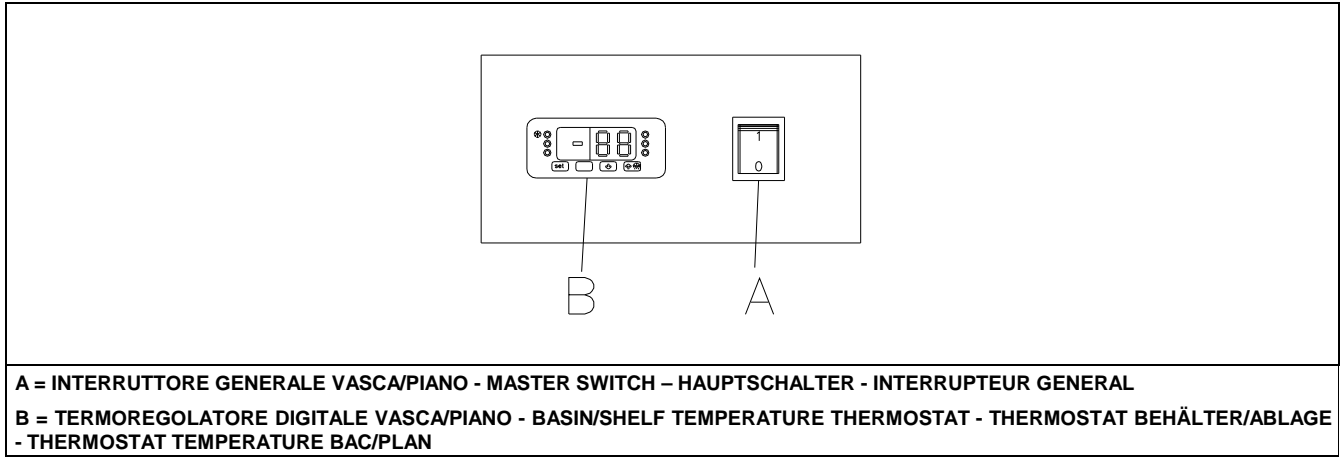
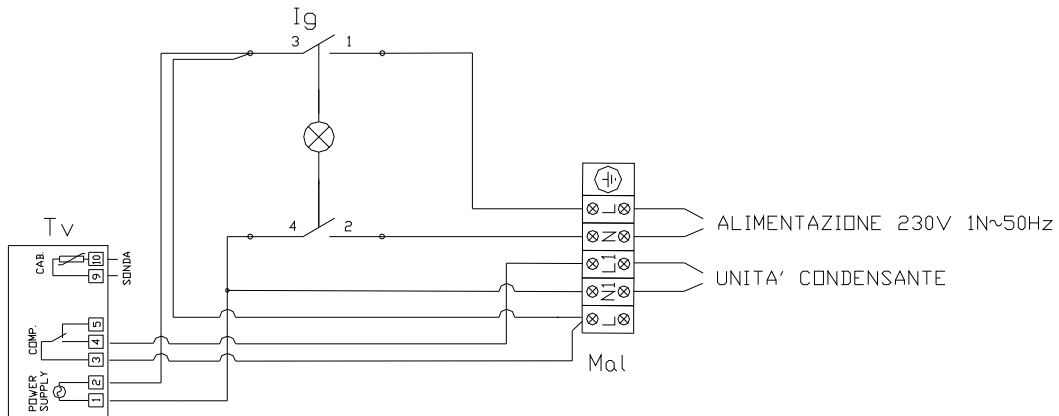


Fig. 2: SCHEMA ELETTRICO – WIRING DIAGRAM – SCHALTPLAN - SCHEMA ELECTRIQUE

ELEMENTI REFRIGERATI PREDISPOSTI PER GRUPPO REMOTO
Modelli: IVRGR2 – IVRGR3 – IVRGR4 – IPRGR2 – IPRGR3 – IPRGR4



ELEMENTI REFRIGERATI CON GRUPPO INCORPORATO
Modelli: IVR2 – IVR3 – IVR4 – IPR2 – IPR3 – IPR4

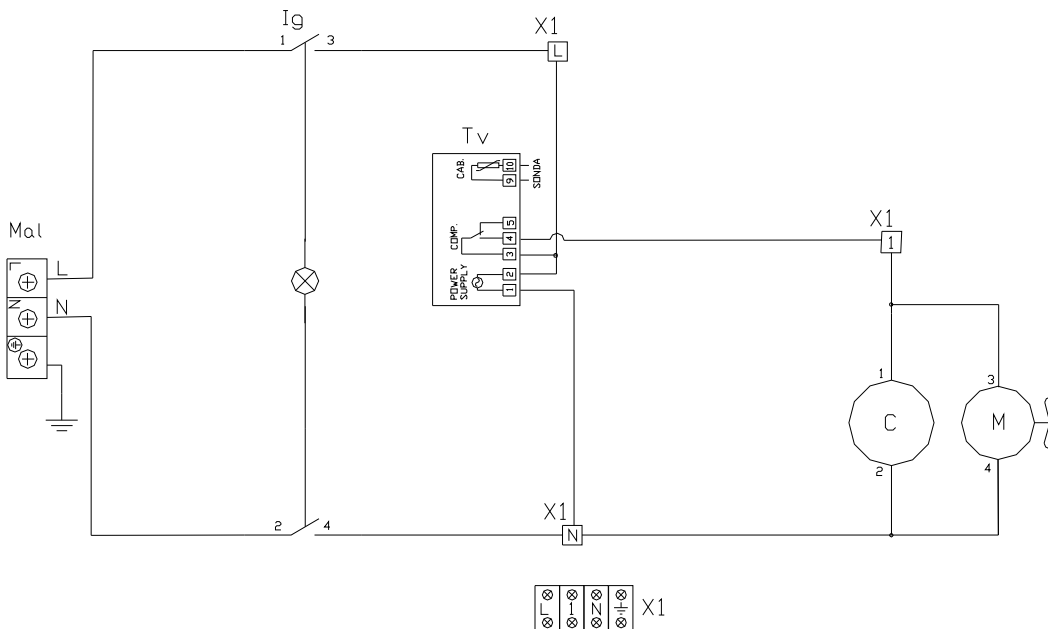
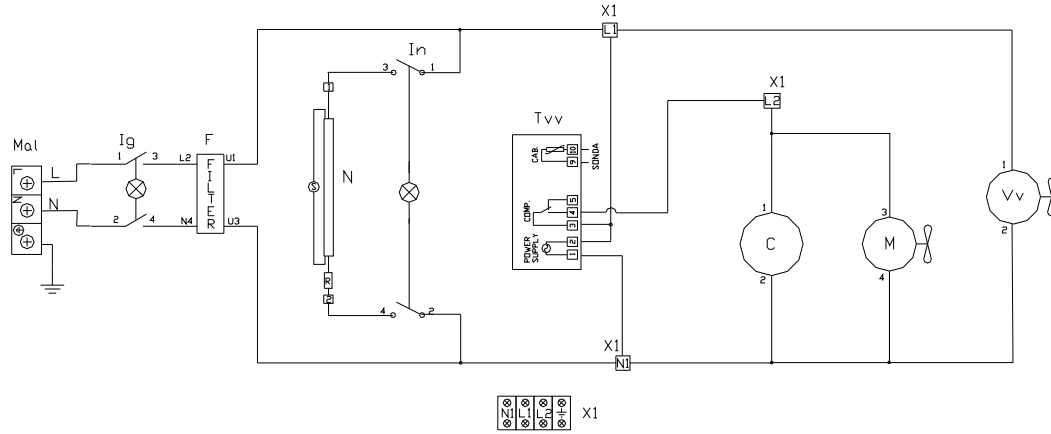


Fig. 2: SCHEMA ELETRICO – WIRING DIAGRAM – SCHALTPLAN - SCHEMA ELECTRIQUE

ELEMENTI REFRIGERATI CON VETRINA

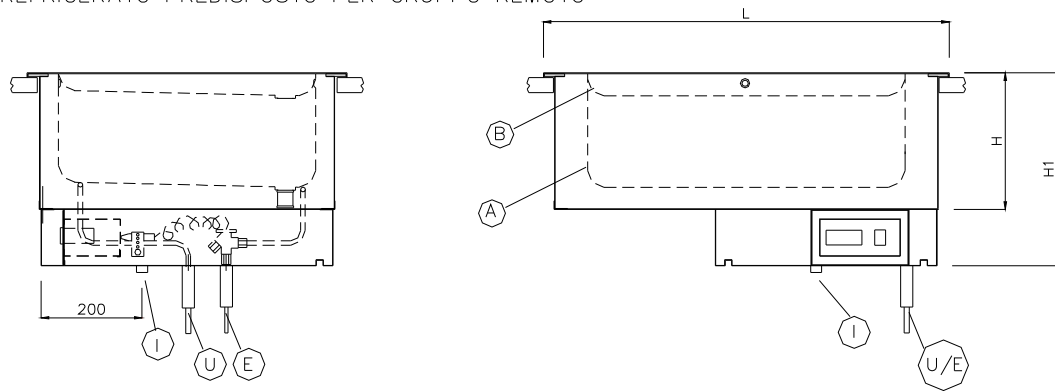


- Mal** MORSETTIERA D'ALLACCIAMENTO- MAIN TERMINAL BOARD - ANSCHLUSS-KLEMMENLEISTE- BORNIER DE BRANCHEMENT
- Ig** INTERRUTTORE REFRIGERAZIONE GENERALE (VERDE)- MASTER REFRIGERATION SWITCH (GREEN)- SCHALTER ALLGEMEINE KÜHLUNG (GRÜN) - INTERRUPTEUR REFRIGERATION GENERALE (VERT
- F** FILTRO ANTIRADIODISTURBI- RADIO INTERFERENCE SUPPRESSOR - ENTSTÖRER- FILTRE ANTI DERANGEMENTS RADIO
- In** INTERRUTTORE LUMINOSO LUCI VETRINA- SHOWCASE LIGHTING LUMINOUS SWITCH - LEUCHTSCHALTER VITRINENBELEUCHTUNG- INTERRUPTEUR LUMINEUX LUMIERES VITRINE
- Tv** TELETERMOSTATO VASCA- BASIN TELETHERMOSTAT - FERNTHERMOSTAT BEHÄLTER- TELETHERMOSTAT BAC
- TvV** TELETERMOSTATO VASCA / VETRINA- BASIN / SHOWCASE TELETHERMOSTAT - FERNTHERMOSTAT BEHÄLTER / VITRINE- TELETHERMOSTAT BAC / VITRINE
- C** COMPRESSORE- COMPRESSOR - KOMPRESSOR- COMPRESSEUR
- M** MOTOVENTILATORE CONDENSATORE- CONDENSER MOTOR-DRIVEN FAN - MOTORVENTILATOR KONDENSATOR- MOTEUR VENTILATEUR CONDENSATEUR
- Vv** VENTILATORE VETRINA- SHOWCASE FAN - VENTILATOR VITRINE- VENTILATEUR VITRINE
- N** LUCI VETRINA AL NEON- SHOWCASE NEON LIGHTS - NEONBELEUCHTUNG VITRINE- LUMIERES VITRINE AU NEON
- X1** MORSETTIERA INTERNA- INTERNAL TERMINAL BOARD - INTERNE KLEMMENLEISTE- BORNIER INTERNE

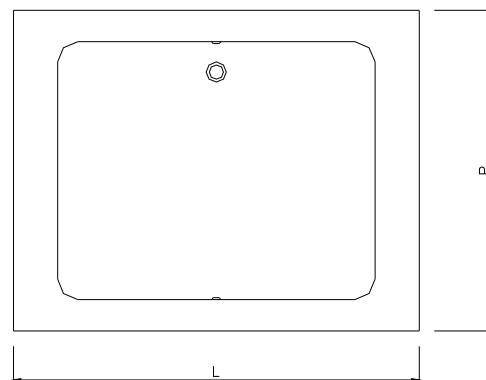
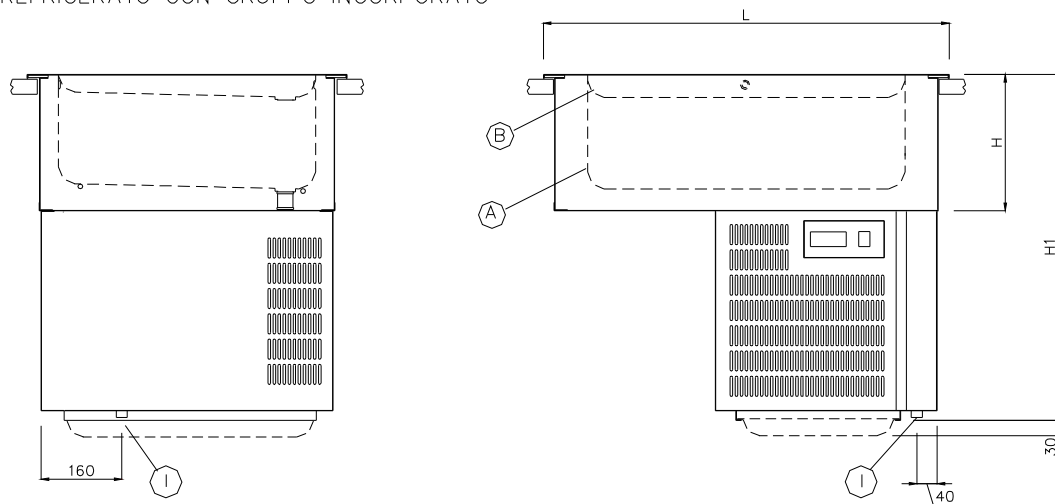
Fig. 3: SCHEMA DI INSTALLAZIONE- INSTALLATION DIAGRAM - INSTALLATIONSSCHEMA - SCHEMA D'INSTALLATION

**ELEMENTI CON VASCA O PIANO REFRIGERATO - UNITS WITH BASIN OR REFRIGERATED SHELF
- ELEMENTE MIT BEHÄLTER ODER GEKÜHLTER ABLAGE - ELEMENTS AVEC BAC OU PLAN REFRIGERE**

REFRIGERATO PREDISPOSTO PER GRUPPO REMOTO



REFRIGERATO CON GRUPPO INCORPORATO



I = INGRESSO CAVO ELETTRICO
E = ENTRATA GAS REFRIGERANTE (Diam. 6mm)
U = USCITA GAS REFRIGERANTE (Diam. 10mm)