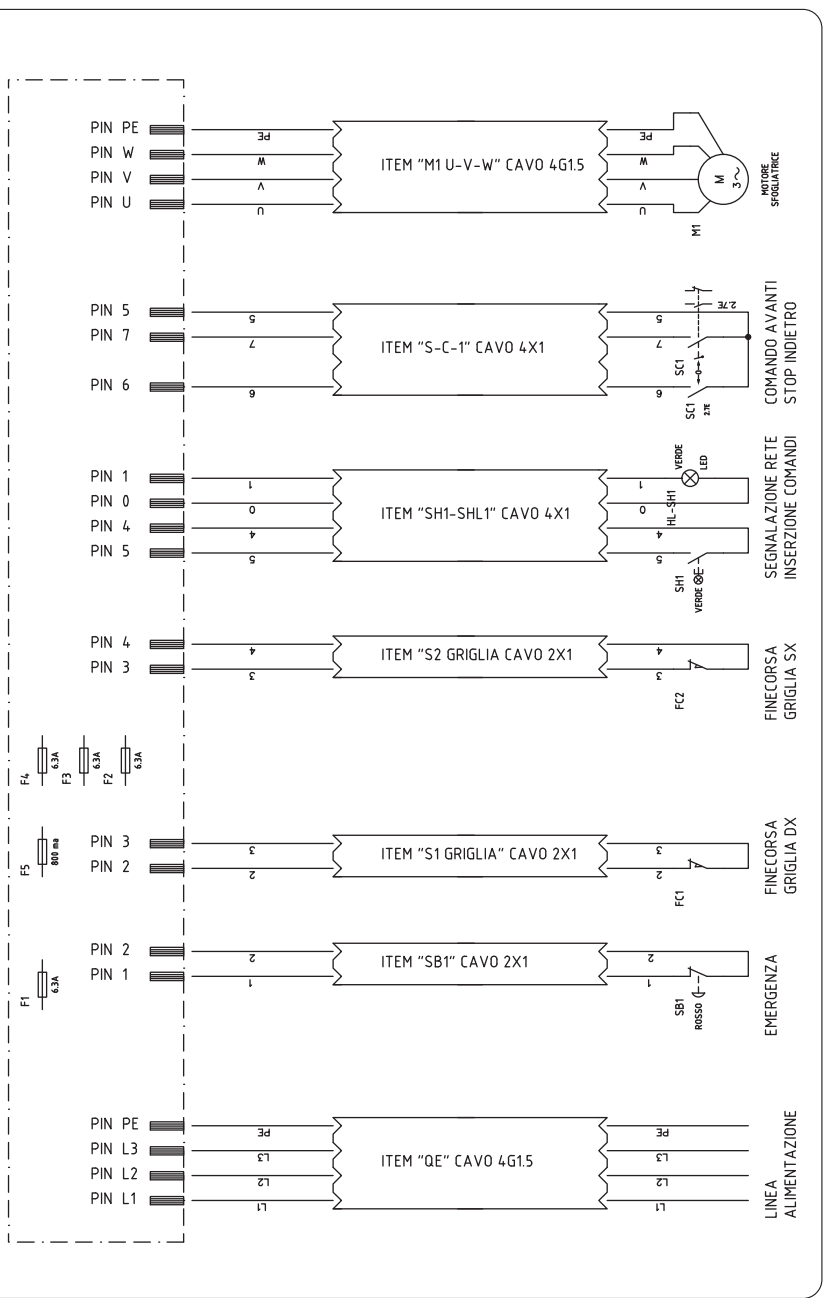


11/2019

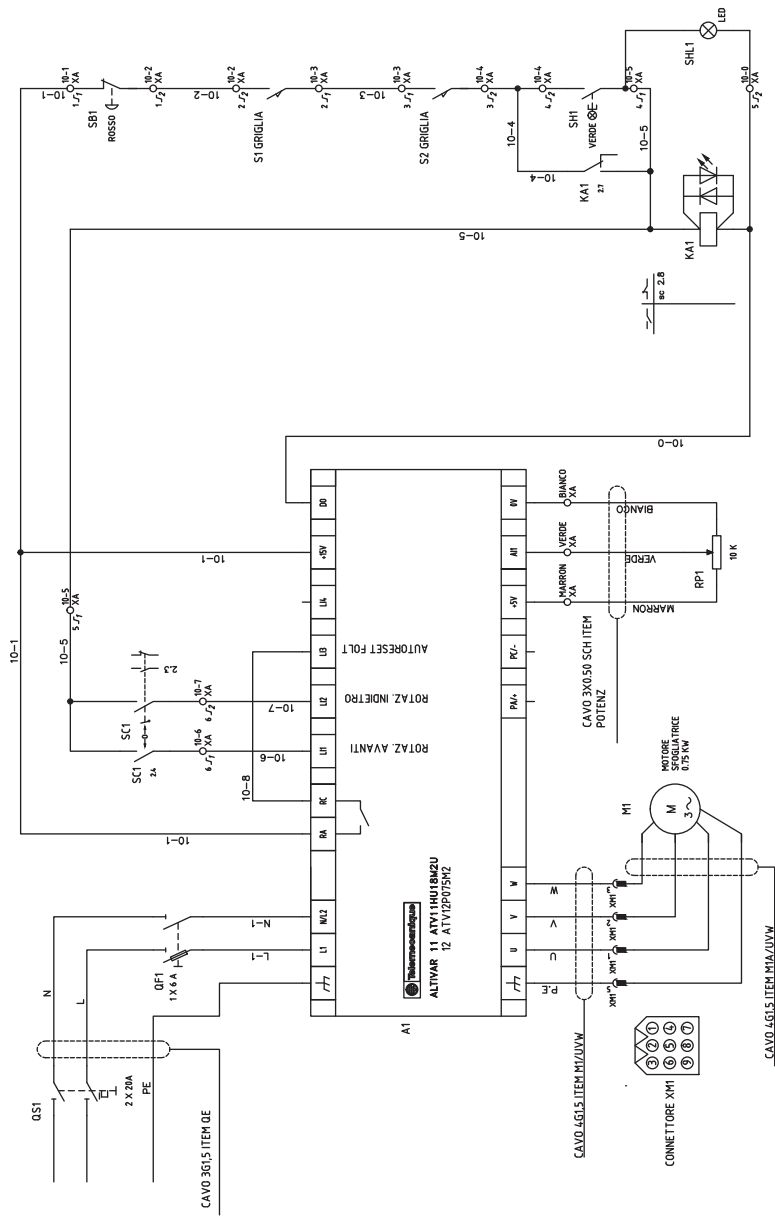
# **Mod: LM/50-10SS**

**Production code: ST500-100**

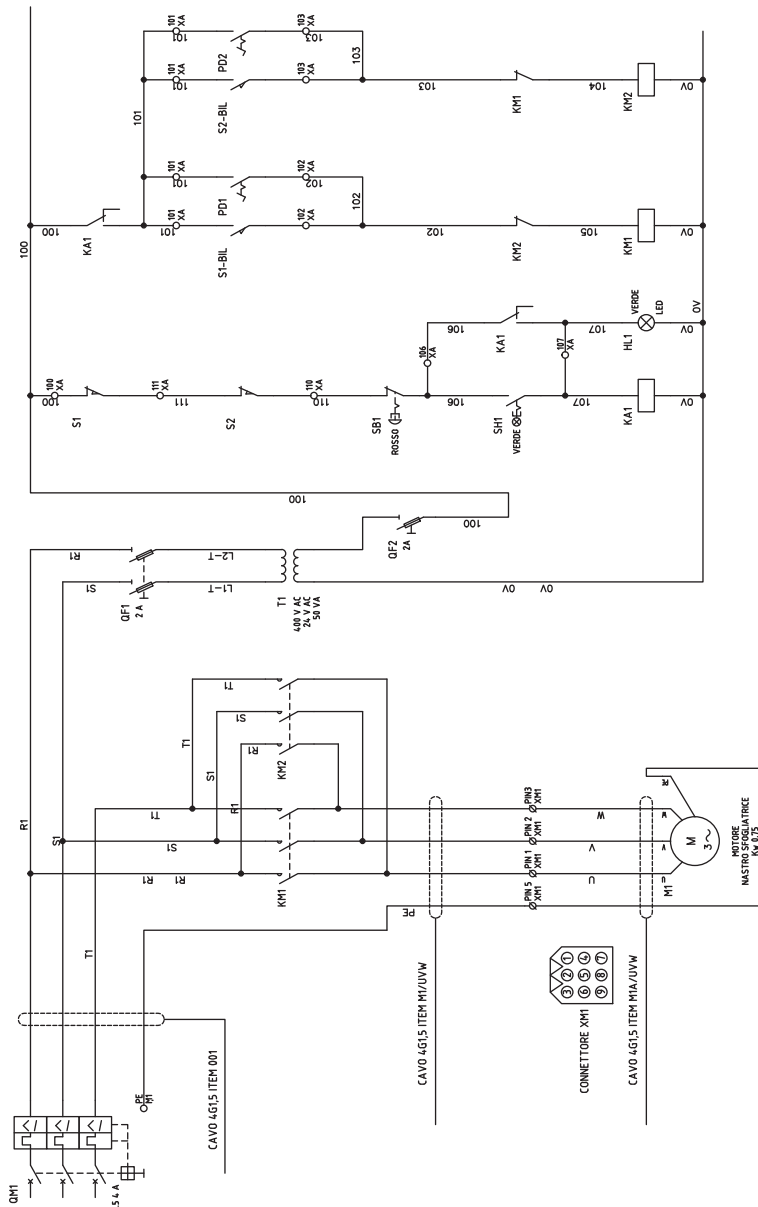
**FIG. / ABB. / PИC. 16 - SB500-ST500** Schema elettrico / Electrical diagram / Schemas électriques / Diagramas eléctricos  
 Elektroschalpläne / Электрические схемы



**FIG. / ABB. / PИC. 17 - SB500P** Schema elettrico / Electrical diagram / Schemas electriques / Diagramas electricos  
 Elektroschalplāne / Электрические схемы



**FIG. / ABB. / PИC. 18 - SF600** Schema elettrico / Electrical diagram / Schemas electriques / Diagramas electricos  
 Elektroschaltpläne / Электрические схемы



**FIG. / ABB. / PИC. / PИC. 19 - SF600P-ST500P** Schema elettrico / Electrical diagram / Diagramas eléctricos / Schemas electriques / Diagramas eléctricos / Elektroschalpläne / Электрические схемы

