

06/2017

# Mod: D86/6-PS

Production code: 917343



**Diamond**  
catering equipment



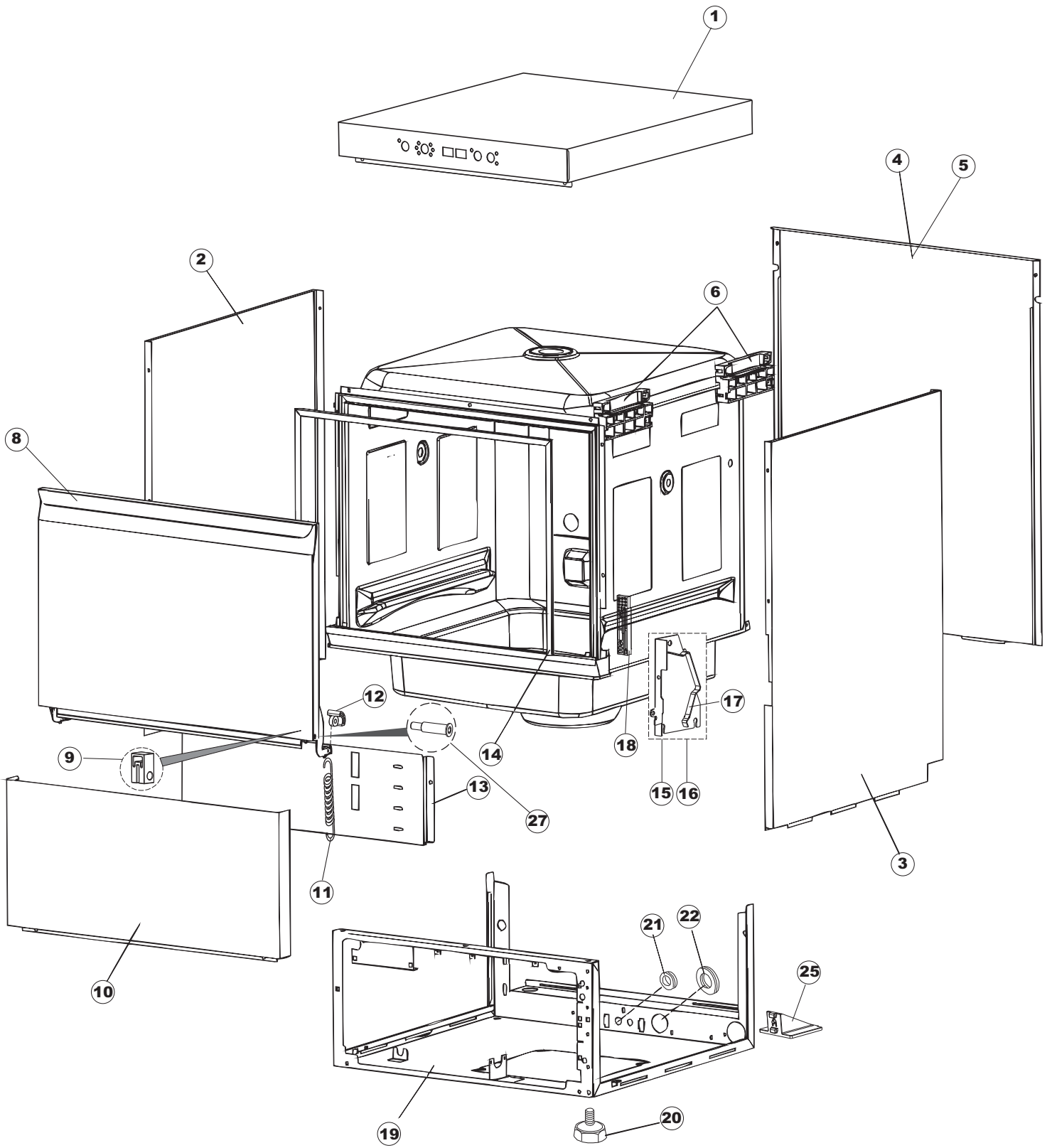
**SPARE PARTS CATALOGUE  
ERSATZTEILKATALOG  
CATALOGUE PIECES DETACHEES  
CATALOGO PARTI RICAMBIO  
CATALOGO DE PIEZAS DE RECAMBIO  
CATALOGO PEÇAS DE REPOSIÇÃO**

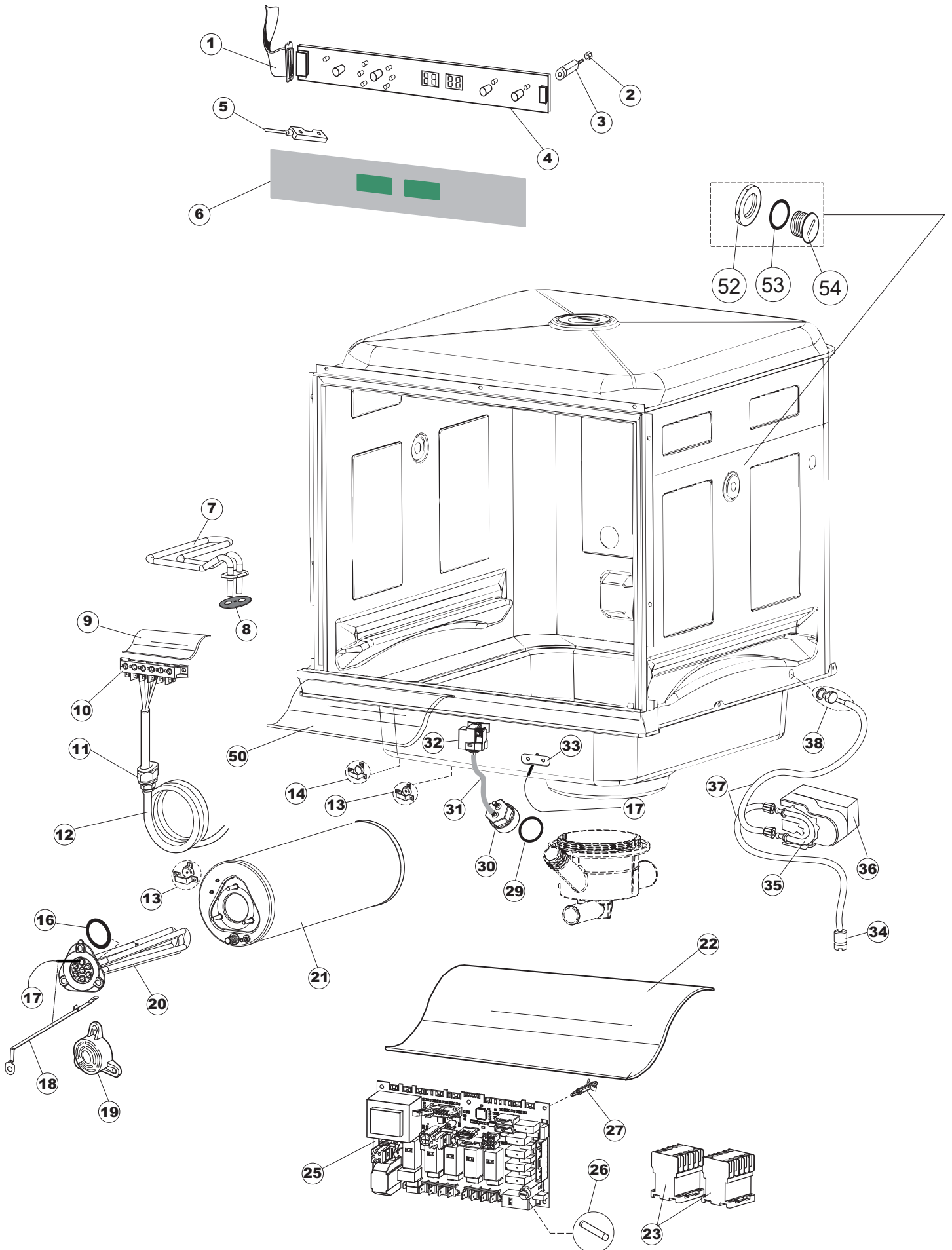
**D86**

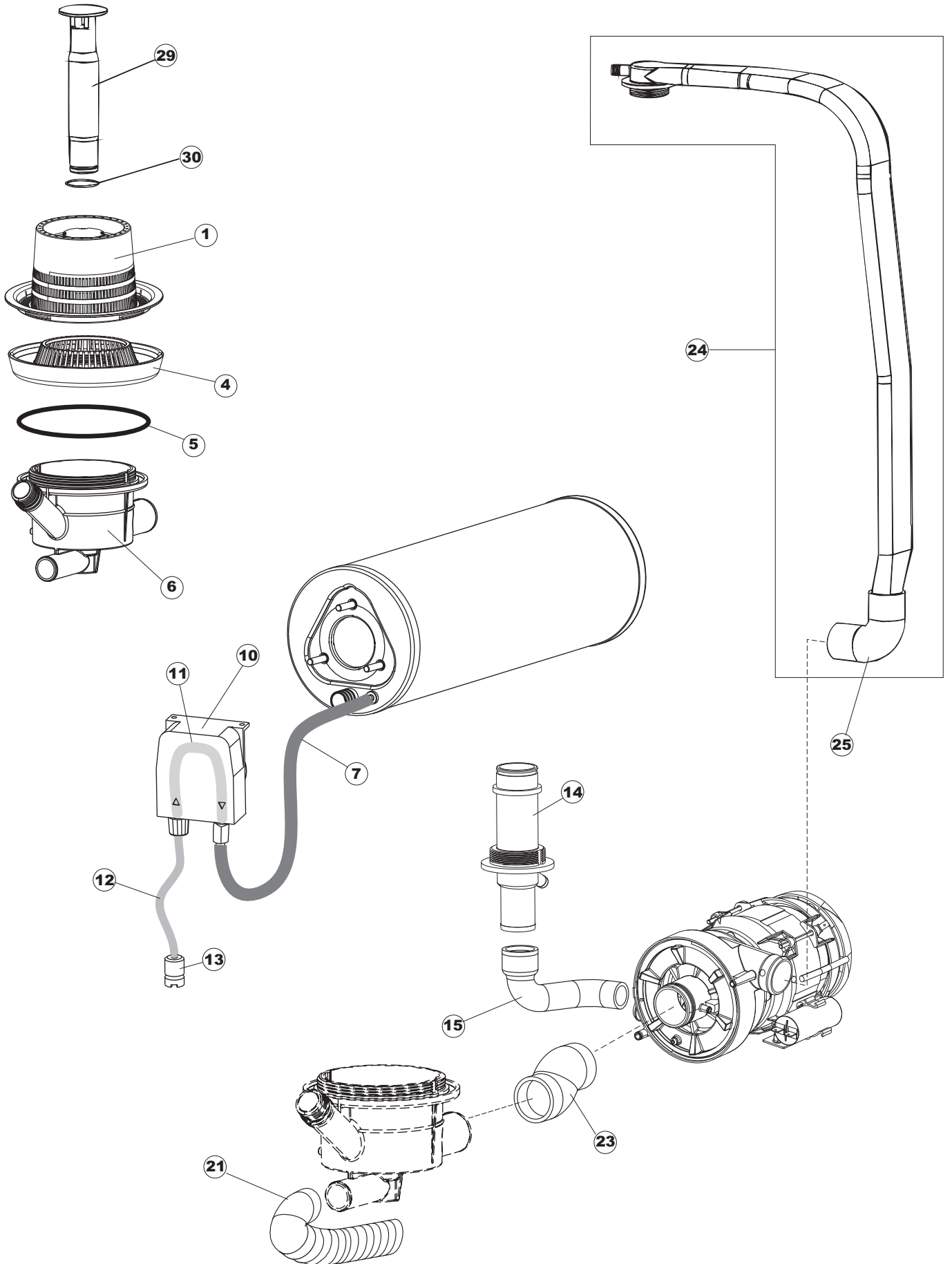
**400V-50Ph-3N**

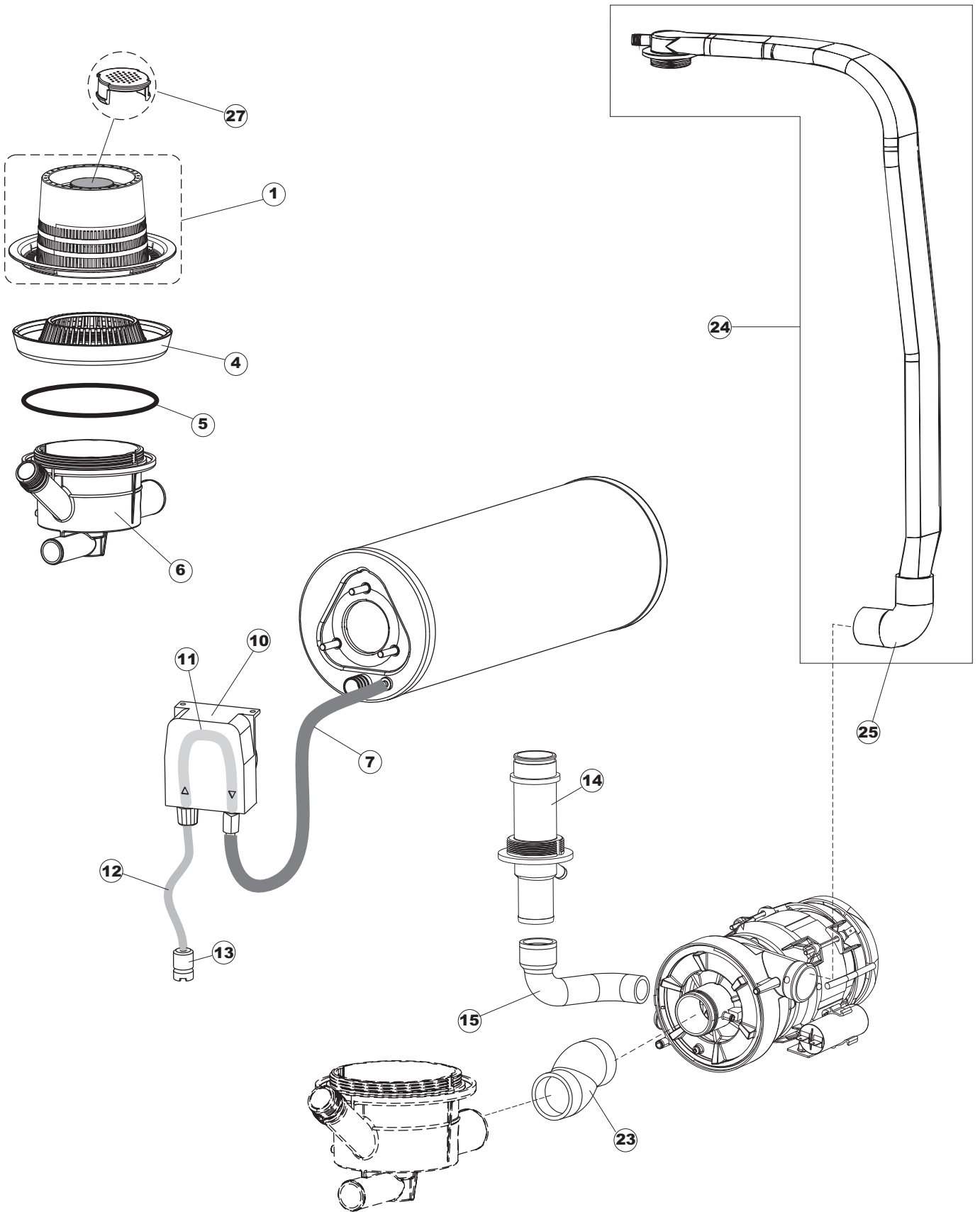
**14-12-2016**

# 1

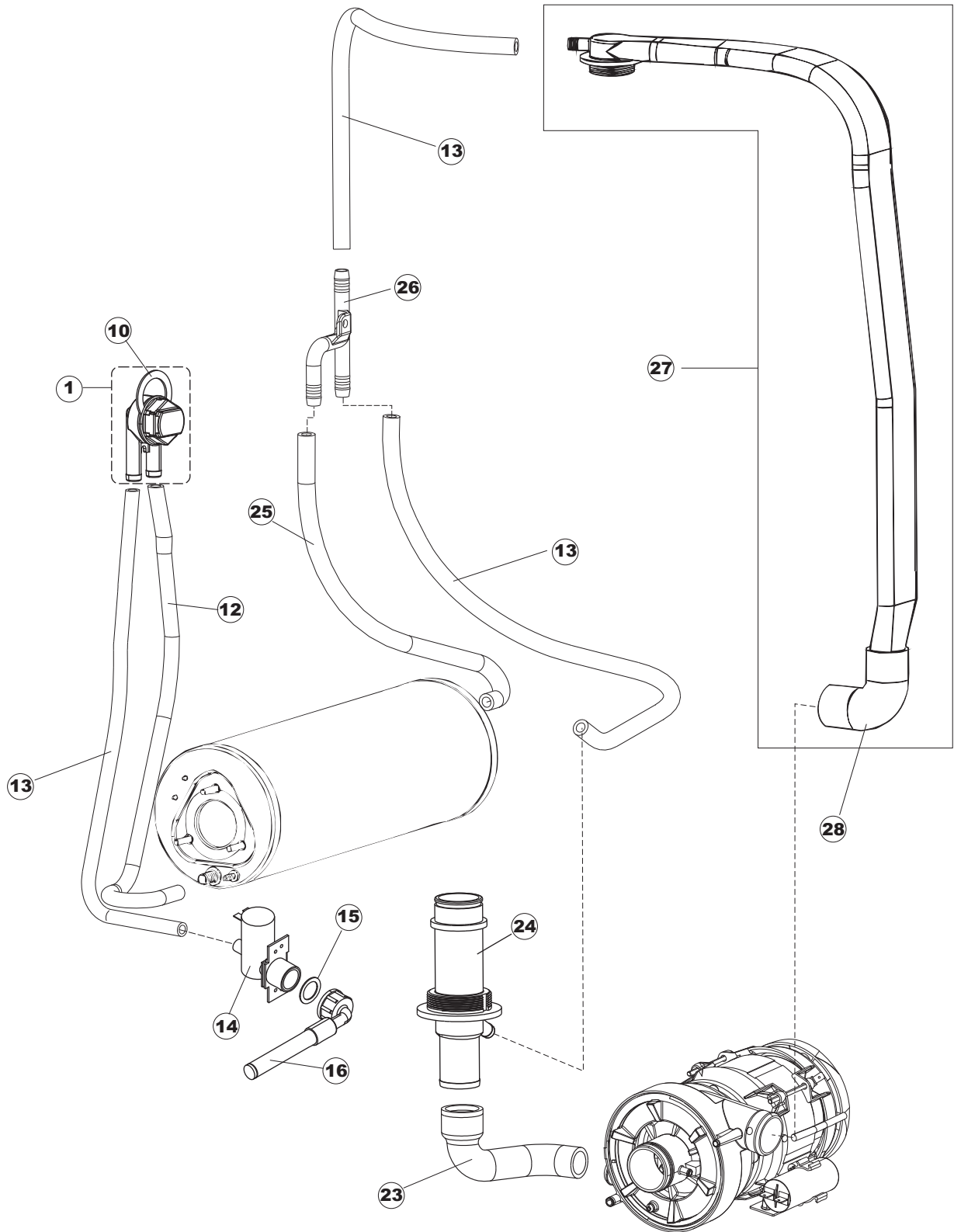




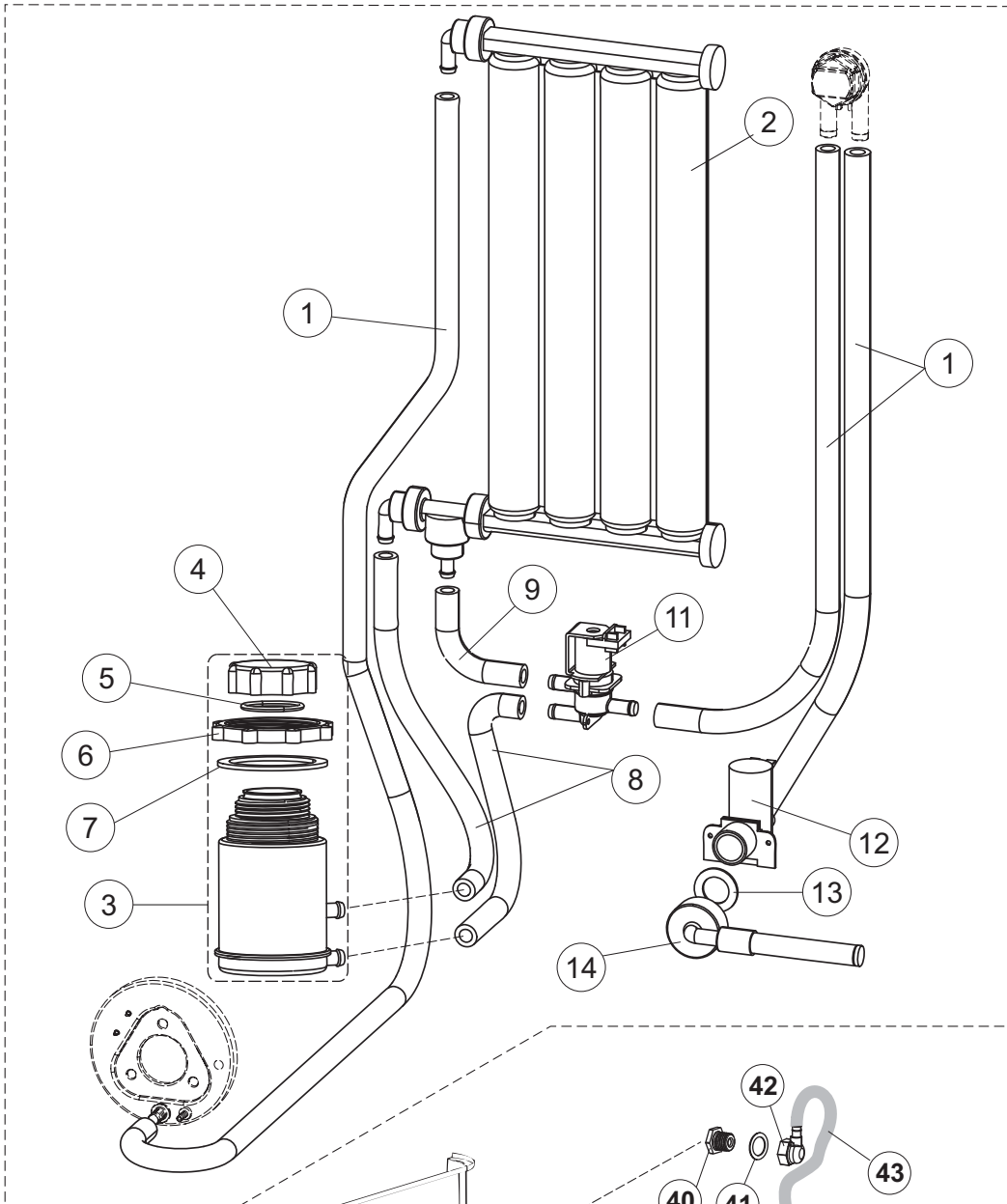




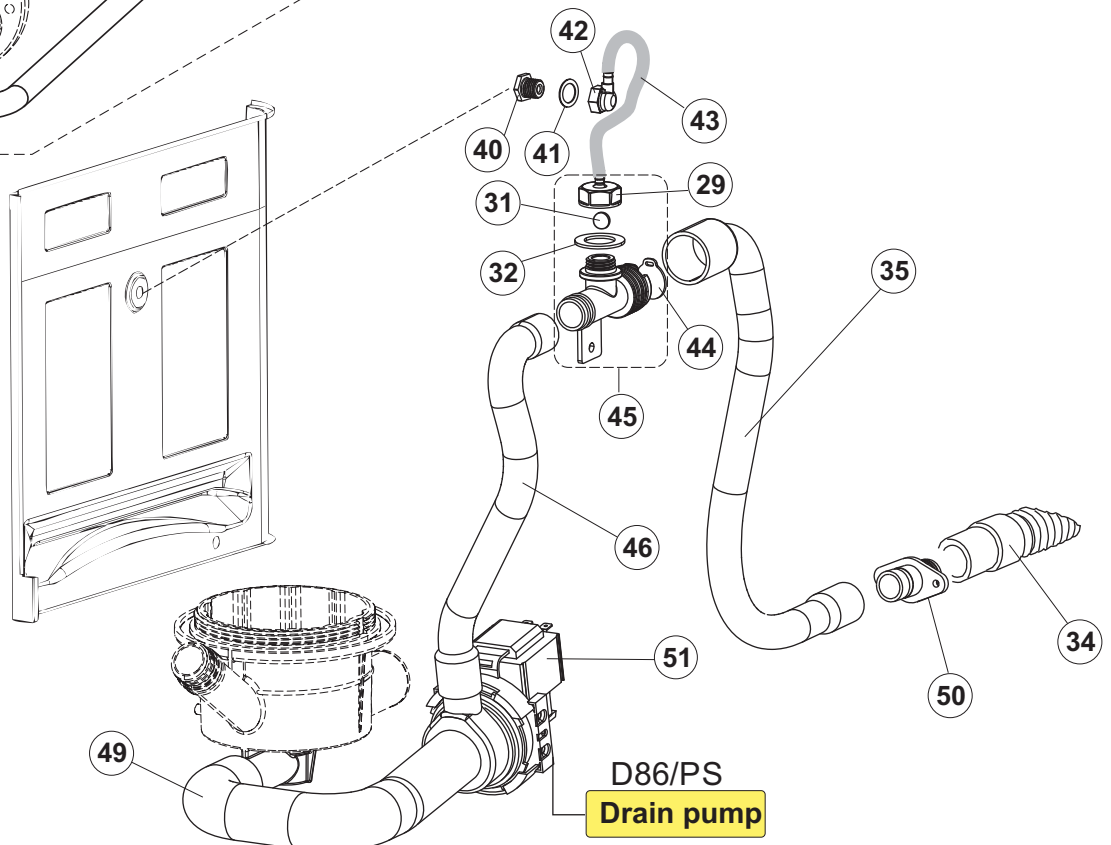
# 5



# 6



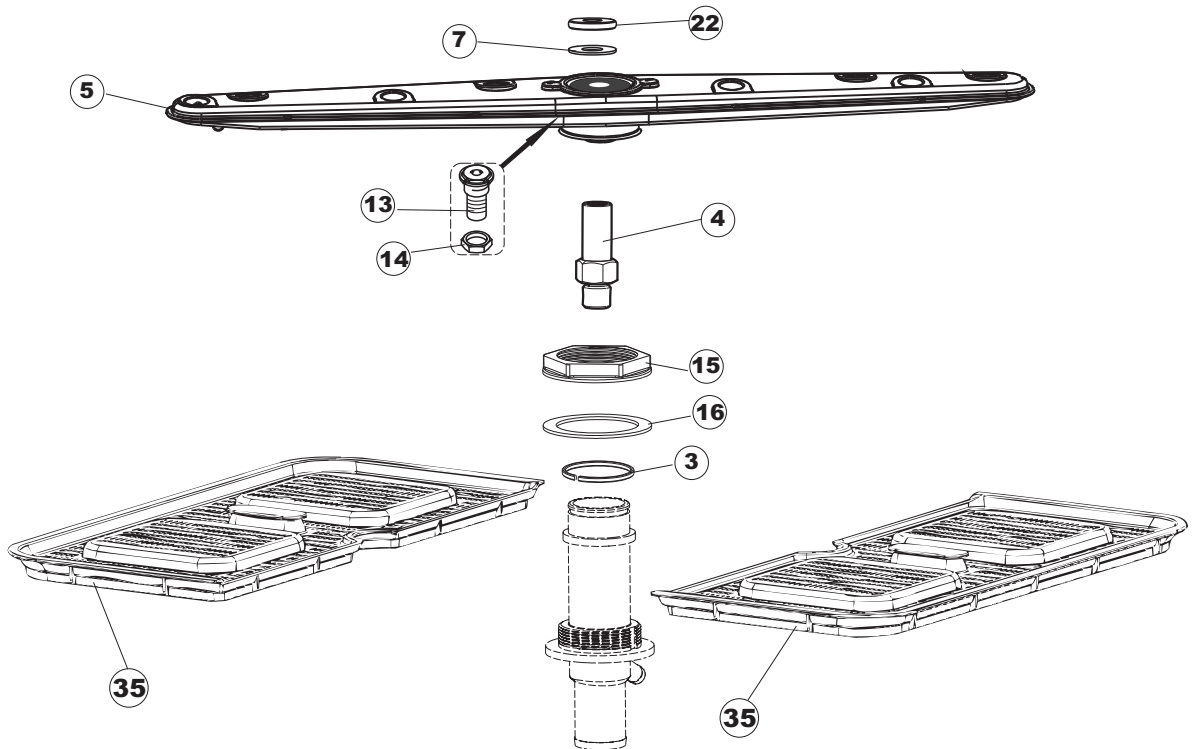
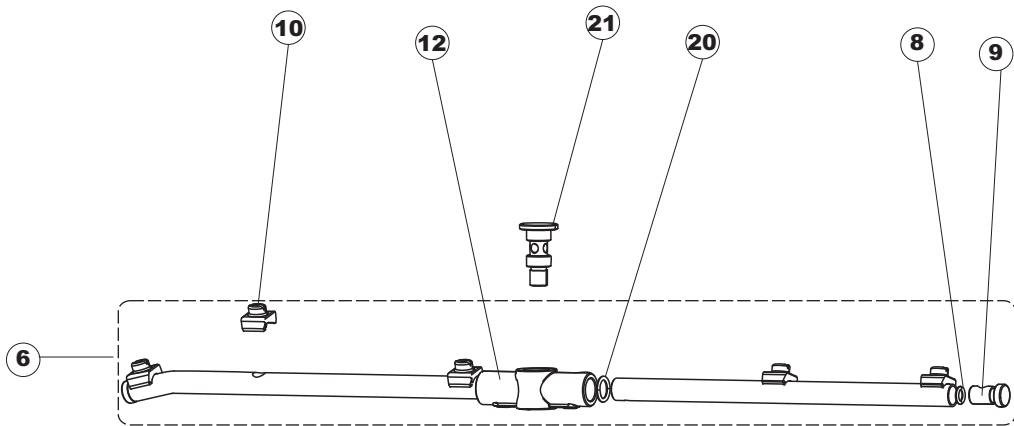
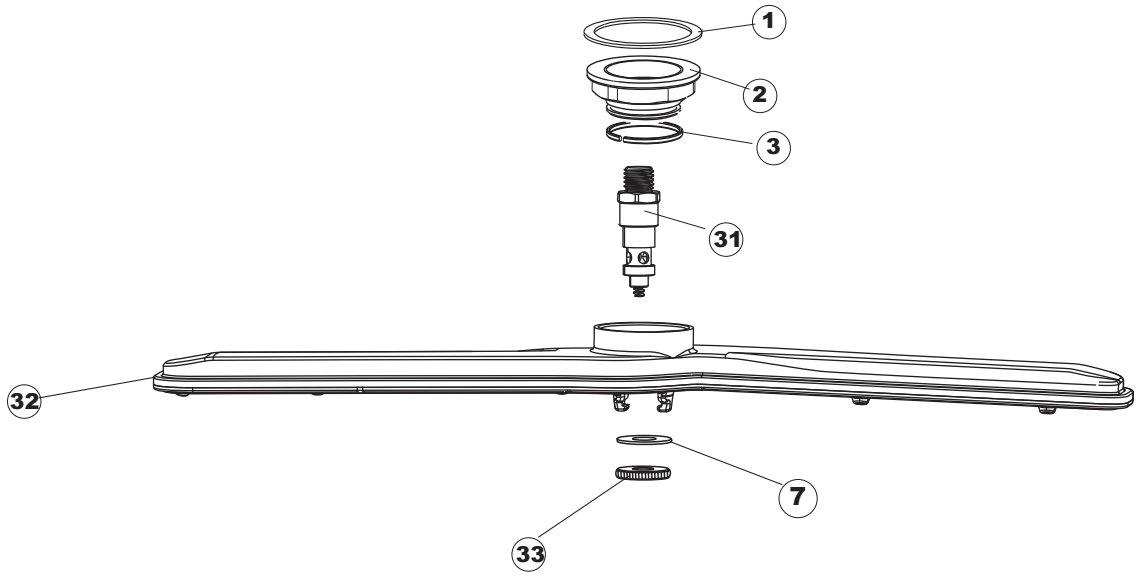
D86/A  
Softener

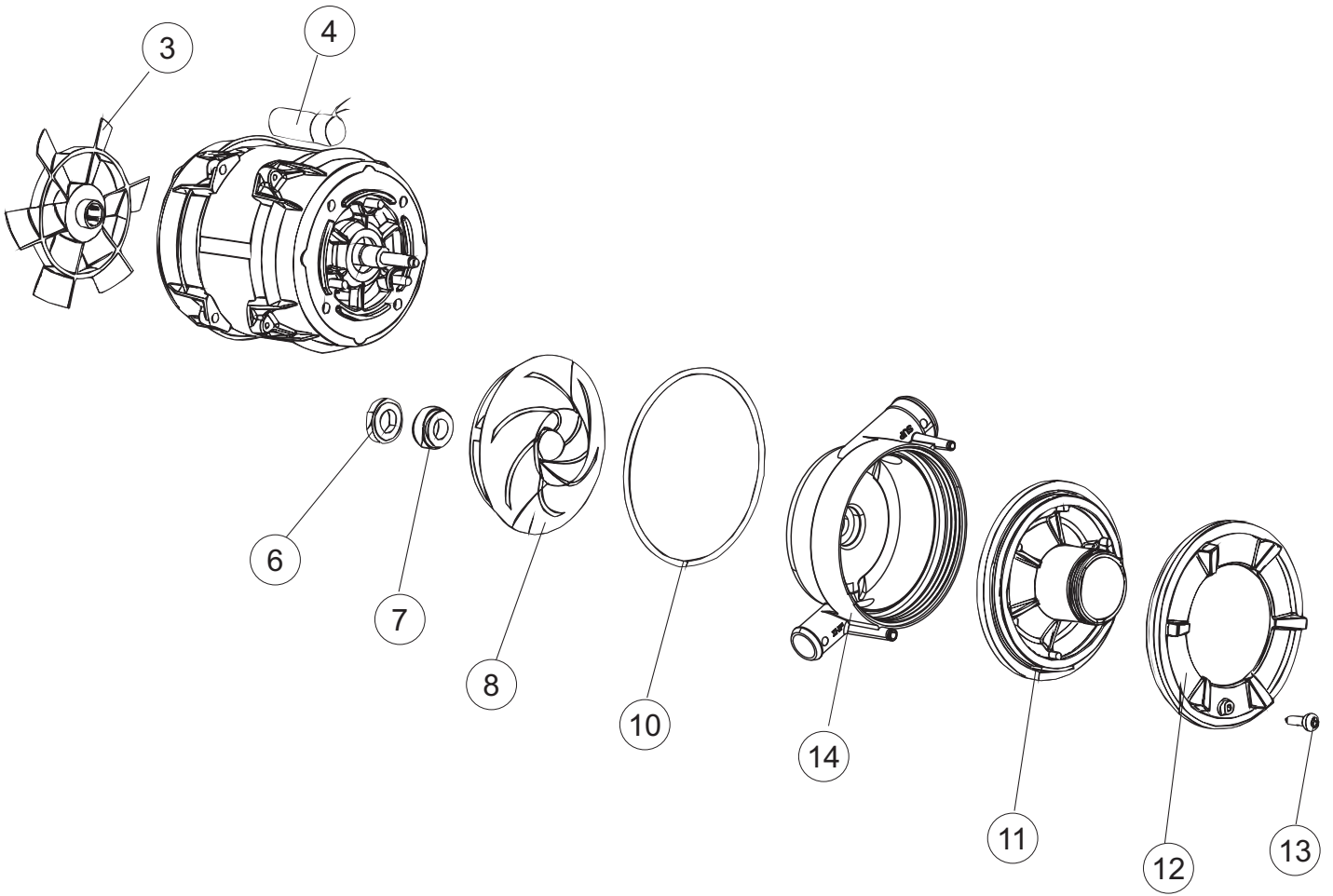
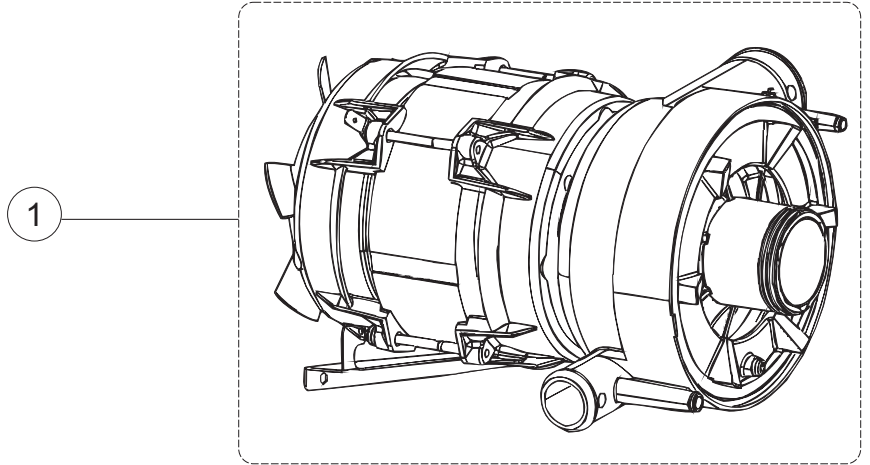


D86/PS  
Drain pump



# 7





(\*) Pièce détaché conseillé.

Page	Position	Code pièce détachée	Ancien code	Description	Um
1	1	004283		CAPOT SUPERIOR	NR
1	2	021116		PANNEAU LATERAL GAUCHE	NR
1	3	021115		PANNEAU LATERAL DROITE	NR
1	4	022146		PANNEAU ARRIERE	NR
1	5	022147		PANNEAU ARRIERE	NR
1	6	035083		CONSOLE DE SUPPORT	NR
1	8	029573		PORTE	NR
1	9	310013		BLOCCHETTO CENTRAGGIO CERN-PERNO LA50	NR
1	10	012318		PANNEAU AVANT	NR
1	11	449063		RESSORT	NR
1	12	307014		TIGE ARRETR RESSORT	NR
1	13	035081		CONSOLE DE SUPPORT	NR
1	14	437103		JOINT POUR PORTE	NR
1	15	999259		KIT SUPPORT DE RESSORT	NR
1	16	999260		KIT SUPPORT DE RESSORT	NR
1	17	449058		RESSORT	NR
1	18	307015		TIGE ARRETR PORTE	NR
1	19	040119		BASE CHÂSSIS LA50	NR
1	20	461019	REB461019	VERRIN HEXAGONAL REGLABLE POUR LAVE-	NR
1	21	459006	REB459006	CHAUMARD D INT 9 EST 16	NR
1	22	459004	REB459004	CHAUMARD POUR POMPE DE VIDANGE	NR
1	25	480151		BOUCHON	NR
1	27	304028		PIVOT	NR
2	1	211013		CABLE	NR
2	2	417119		ECROU	NR
2	3	419036		ENTRETOISE X CARTE ELECTRONIQUE	NR
2	4	227084		TABLEAU DE PUSOIR	NR
2	5	80871		CONTACTE MAGNETIQUE	NR
2	6	026296		INTERFACE ADHÉSIVE CONTRÔLE	NR
2	7	230118		RÉSISTANCE DE CUVE	NR
2	8	437086	REB437086	JOINT RESISTANCE CUVE	NR
2	9	214088		RIDEAU PVC PROTECTION ÉLECTRIQUE	NR

(\*) Pièce détaché conseillé.

Page	Position	Code pièce détachée	Ancien code	Description	Um
2	10	220011	REB220011	bornier pour le raccordement	NR
2	11	459005	REB459005	FIXE-CABLE	NR
2	12	H.374339-2		CABLE MACHINE H07RN-F 5X2.5X2.5MT	NR
2	13	236047	REB236047	THERMOSTAT CUVE SECURITE 95°C	NR
2	14	236052		THERMOSTAT	NR
2	16	456002	REB456002	joint torique o-ring	NR
2	17	231016		SONDE	NR
2	18	69871		SUPPORT DE SONDE	NR
2	19	69870		PROTECTION RESISTANCE BOILER	NR
2	20	74087		RESISTANCE	NR
2	21	104060		CHAUDIÈRE	NR
2	22	214108		RIDEAU PVC PROTECTION ÉLECTRIQUE	NR
2	23	229042		CONTACT AUXILIAIRE	NR
2	25	215042-1		CARTE ELECTRONIQUE GET50.2	NR
2	26	228010		FUSIBLE	NR
2	27	461028		ped support de carte électronique	NR
2	29	456073		O-RING	NR
2	30	107013		cloche de pression	NR
2	31	143235		TUYAU	MT
2	32	224031		PRESSOSTAT	NR
2	33	028105		PLAQUETTE FISSAGE	NR
2	34	121993		filtre distributeur	NR
2	35	143267		TUYAU	NR
2	36	209039		distributeur de détergent	NR
2	37	143194	REB143194	TUYAU	MT
2	38	999348		JUNCTION CUVE POUR INJECTION DE DÉTERGEN	NR
2	50	214109		PROTECTION TRANSPARENTE POUR INSTALLA- TION ELECTRIQUE POUR LAVE-VAISSELLE	NR
2	52	417123		écrou	NR
2	53	456071		O-RING	NR
2	54	480149		BOUCHON	NR
3	1	121120		FILTRE	NR
3	4	429072		DOUILLE	NR

(\*) Pièce détaché conseillé.

Page	Position	Code pièce détachée	Ancien code	Description	Um
3	5	456076		O-RING	NR
3	6	136028		CORPS D'ASPIRATION/VIDANGE	NR
3	7	143005	SPG10	TUYAU EN CAOUTCHOUC LIN 5X12 NOIR	MT
3	10	209036		distributeur de produit de rinçage	NR
3	11	143266		TUYAU	NR
3	12	H.775601		TUYAU	MT
3	13	121993		filtre distributeur	NR
3	14	115143		COLLECTEUR	NR
3	15	127085		tuyau de refoulement à laver	NR
3	21	143252		TUYAU DE VIDANGE	NR
3	23	127082		tuyau de refoulement à laver	NR
3	24	115140		COLLECTEUR	NR
3	25	127084		tuyau de refoulement à laver	NR
3	29	142058		TROP PLEIN	NR
3	30	456081		joint torique o-ring	NR
4	1	121135		GROUPE FILTRE D'ASPIRATION	NR
4	4	429072		DOUILLE	NR
4	5	456076		O-RING	NR
4	6	136028		CORPS D'ASPIRATION/VIDANGE	NR
4	7	143005	SPG10	TUYAU EN CAOUTCHOUC LIN 5X12 NOIR	MT
4	10	209036		distributeur de produit de rinçage	NR
4	11	143266		TUYAU	NR
4	12	H.775601		TUYAU	MT
4	13	121993		filtre distributeur	NR
4	14	115143		COLLECTEUR	NR
4	15	127085		tuyau de refoulement à laver	NR
4	23	127082		tuyau de refoulement à laver	NR
4	24	115140		COLLECTEUR	NR
4	25	127084		tuyau de refoulement à laver	NR
4	27	480162		PAS DANS LE TARIF	
5	1	144030		CLAPET ANTI-RETOUR	NR
5	10	437080		JOINT	NR

(\*) Pièce détaché conseillé.

Page	Position	Code pièce détachée	Ancien code	Description	Um
5	12	127091		MANCHON CHAUDIÈRE	NR
5	13	143004	REB143004	TUYAU	MT
5	14	240011	REB240011	vanne de remplissage	NR
5	15	437041	REB437041	JOINT	NR
5	16	143270		TUYAU	NR
5	23	127085		tuyau de refoulement à laver	NR
5	24	115143		COLLECTEUR	NR
5	25	127090		tuyau de refoulement CHAUDIÈRE	NR
5	26	143268		JONCTION "Y"	NR
5	27	115140		COLLECTEUR	NR
5	28	127084		tuyau de refoulement à laver	NR
6	1	143004	REB143004	TUYAU	MT
6	2	117009		ADOUCCISSEUR	NR
6	3	406998	REB406998	GROUPE DU BOL A SEL	NR
6	4	480005	REB480005	BOUCHON POUR BOL A SEL	NR
6	5	456052	REB456052	joint torique o-ring	NR
6	6	429011	REB429011	DOUILLE	NR
6	7	437034	REB437034	JOINT	NR
6	8	127098		MANCHON CHAUDIÈRE	NR
6	9	127099		DURITE	NR
6	11	999288		GRUPPO VALVOLA DEVIATR.CON RIDUTTORE	NR
6	12	240016	DEV3S16	ELECTROVANNE	NR
6	13	437041	REB437041	JOINT	NR
6	14	143270		TUYAU	NR
6	29	468205		raccord de tuyau	NR
6	31	476008		SPHERE	NR
6	32	437083		JOINT	NR
6	34	143137	REB143137	TUYAU DE VIDANGE	NR
6	35	127093		tube soupape d'aération	NR
6	40	429075		DOUILLE	NR
6	41	437078	REB437078	JOINT	NR
6	42	468165	REB468165	CONNEXION TUYAU SUPERIEUR DE RINCAGE	NR

(\*) Pièce détaché conseillé.

Page	Position	Code pièce détachée	Ancien code	Description	Um
6	43	H.775611-001		TUYAU	MT
6	44	499092		membrane de la soupape de purge	NR
6	45	144991		SOUPAPE DE SOUPIRAL POMPE DE VIDANGE	NR
6	46	127092		tube soupape d'aération-pompe VINDAGE	NR
6	49	127087		MANCHON POMPE DE VIDANGE	NR
6	50	468152	REB468152	RACCORD POUR VIDANGE SERIE LAVE-VERRES	NR
6	51	130177		POMPE DE VIDANGE 50HZ	NR
7	1	437113		JOINT	NR
7	2	429069	REB429069	DOUILLE	NR
7	3	303040		BAGUE	NR
7	4	325070		EXTENSION POUR GOUJON	NR
7	5	80345		GROUPE LAVAGE	NR
7	6	993069		GROUPE RINCAGE	NR
7	7	437117		RONDELLE	NR
7	8	456060		joint torique o-ring	NR
7	9	926132		EMBOUT EN PLASTIQUE POUR RAMPE DE RINC.	NR
7	10	140036		GLICEUR	NR
7	12	69632		CORPS BRAS	NR
7	13	417111		FILETÉE BUISSON	NR
7	14	308031		DOUILLE	NR
7	15	429073		DOUILLE	NR
7	16	437102		JOINT	NR
7	20	456019	REB456019	joint torique o-ring	NR
7	21	80700		PIVOT	NR
7	22	80697		DOUILLE	NR
7	31	325109		PIVOT	NR
7	32	990128		BRAS DE LAVAGE ET RINCAGE	NR
7	33	454006		DOUILLE	NR
7	35	121121		FILTRE	NR
8	1	130977		GROUPE CORPS LAVAGE+POMPE (130174)LA500 50HZ	NR
8	3	335015		VENTILATEUR POUR MOTOPOMPE	NR
8	4	206002	REB206002	CONDENSEUR	NR

(\*) Pièce détaché conseillé.

Page	Position	Code pièce détachée	Ancien code	Description	Um
8	6	141008		ETANCHEITE MECHANIQUE POUR MOTOPOMPE	NR
8	7	141009		ETANCHEITE MECHANIQUE POUR MOTOPOMPE	NR
8	8	124057		IMPULSEUR MOTOPOMPE	NR
8	10	456078		O-RING	NR
8	11	480159		BOUCHON	NR
8	12	429074		DOUILLE	NR
8	13	486242		VIS	NR
8	14	116032		couvercle de la turbine	NR