

06/2017

# Mod: DC202/6

Production code: 917455



**Diamond**  
catering equipment



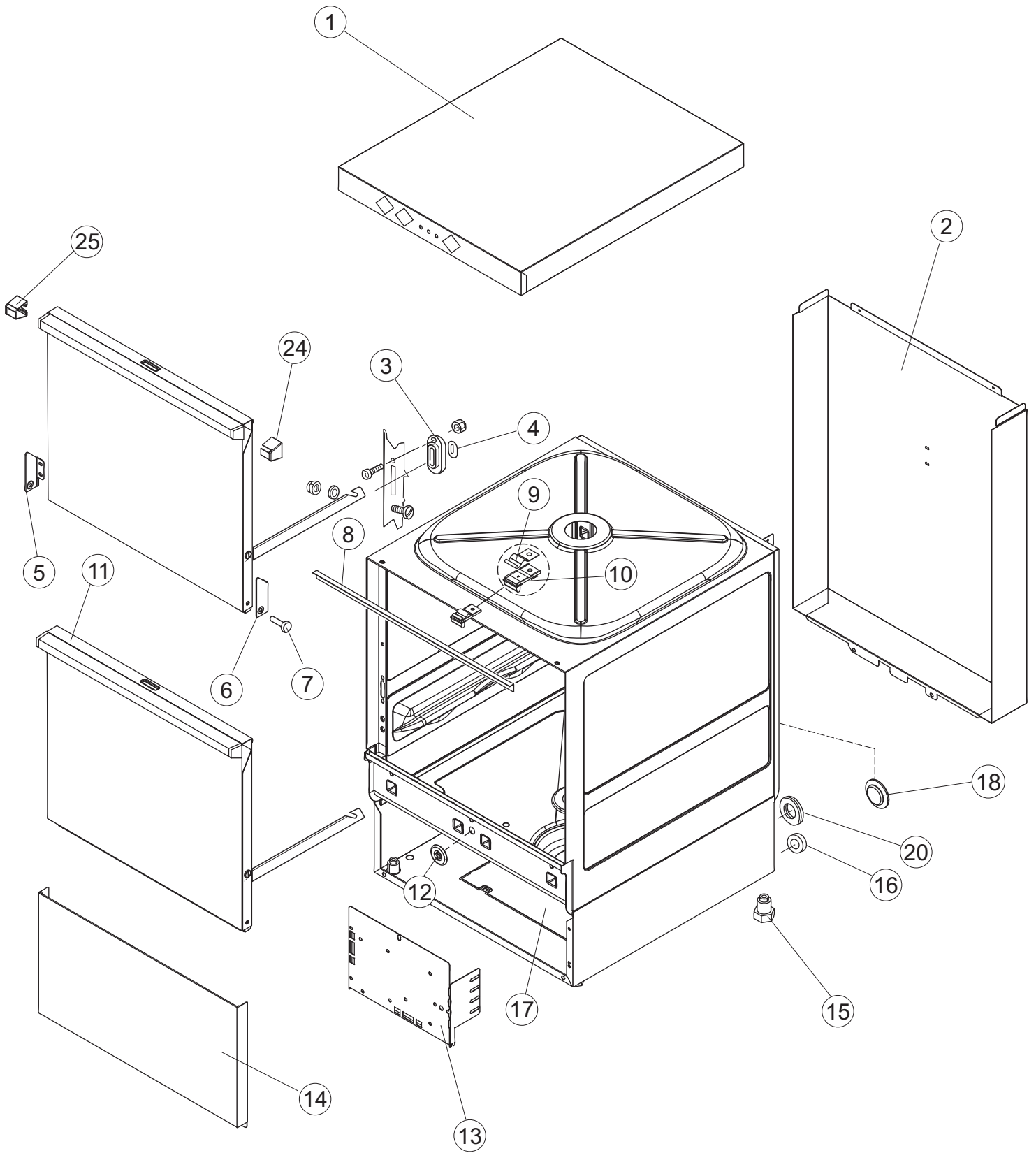
**SPARE PARTS CATALOGUE  
ERSATZTEILKATALOG  
CATALOGUE PIECES DETACHEES  
CATALOGO PARTI RICAMBIO  
CATALOGO DE PIEZAS DE RECAMBIO  
CATALOGO PEÇAS DE REPOSIÇÃO**

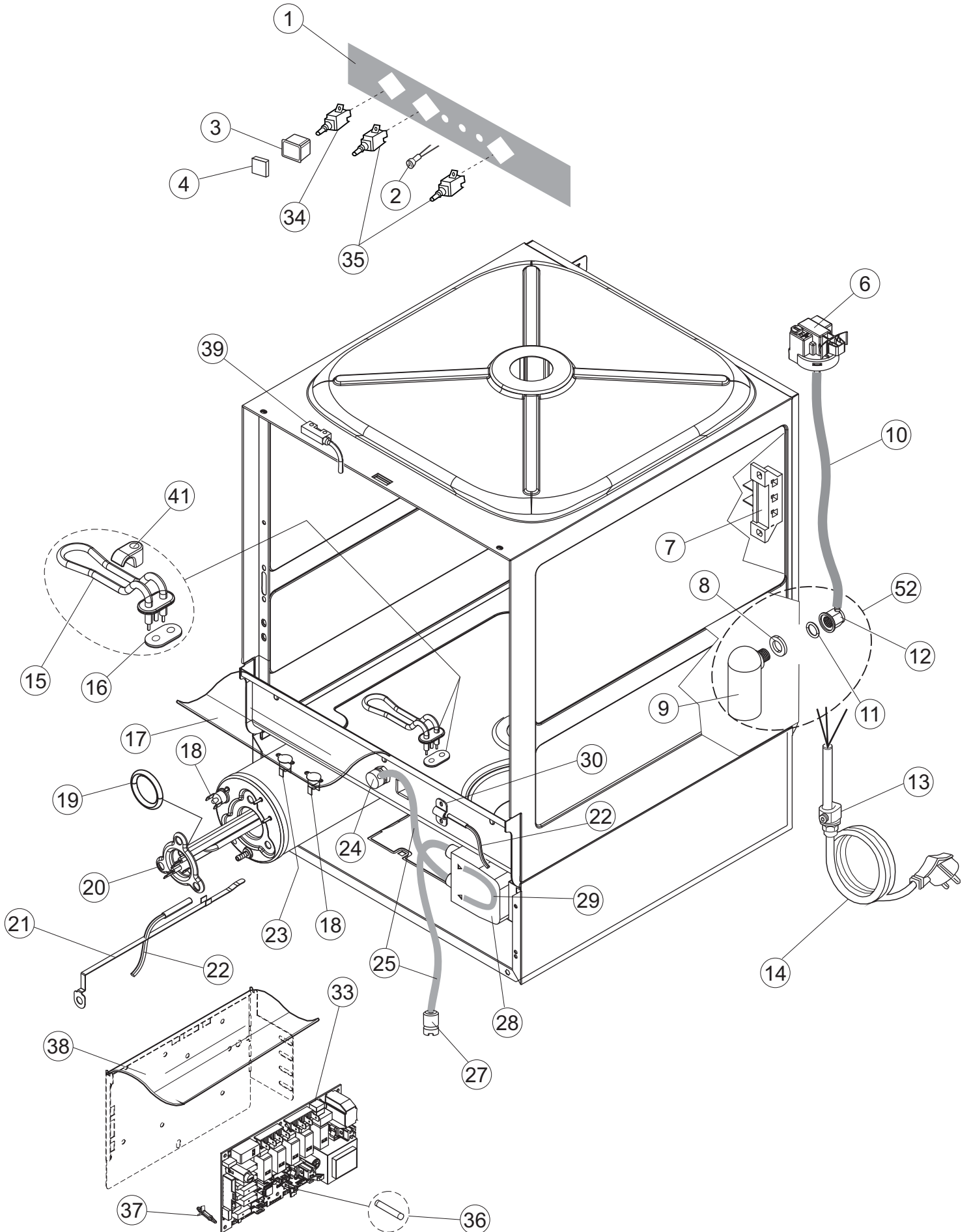
**DC 202/6**

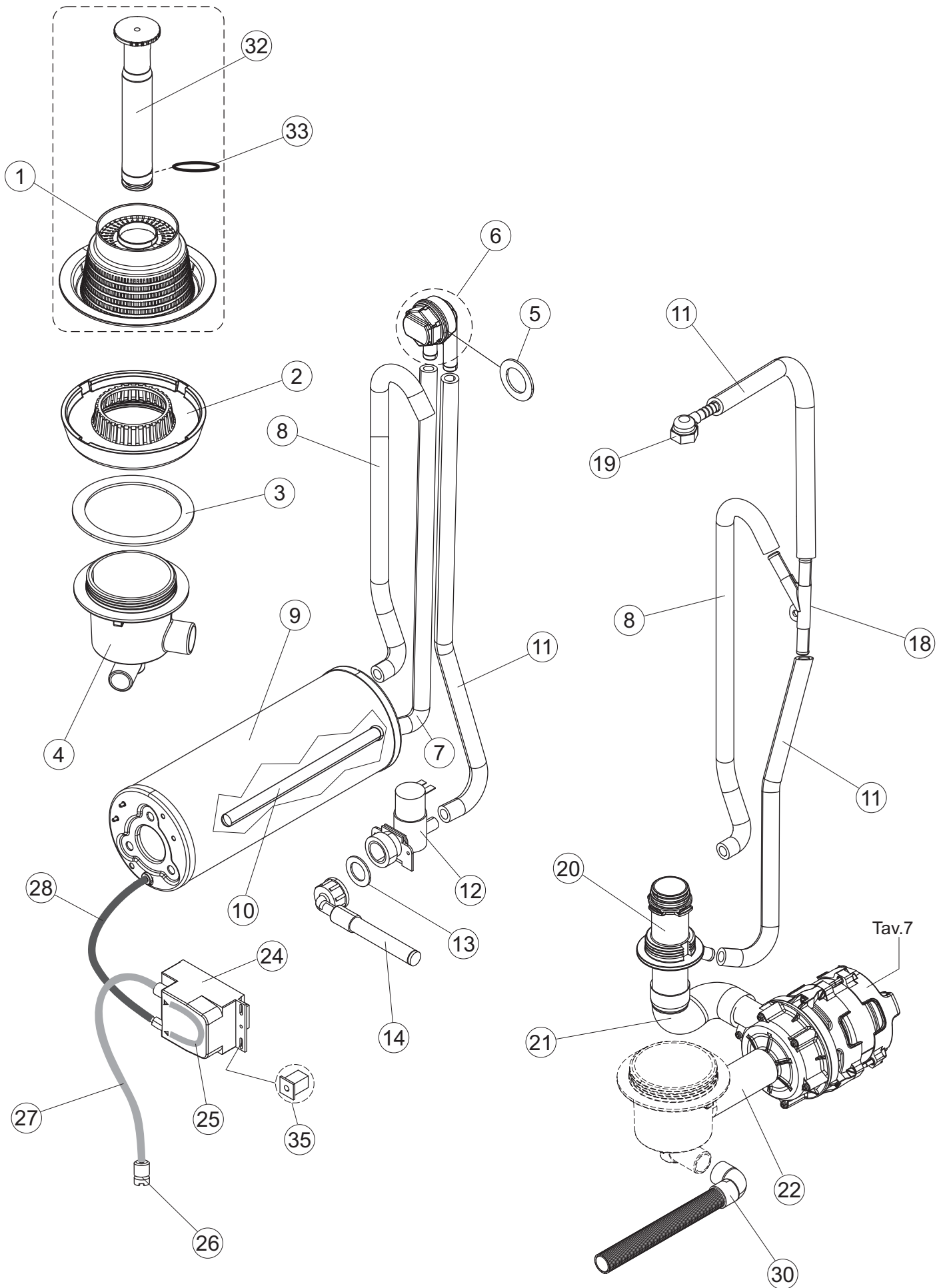
**DC 202/6R**

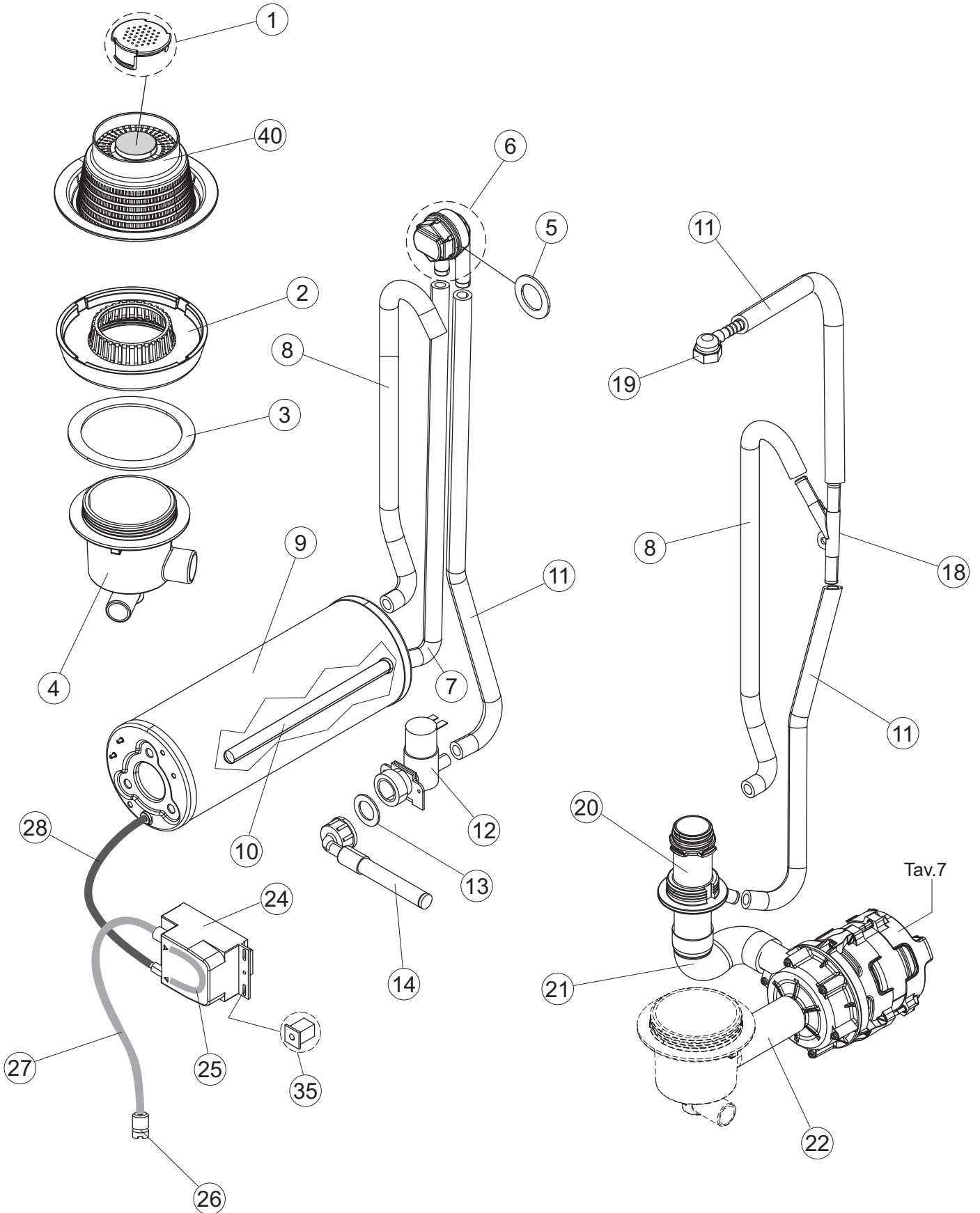
**20-03-2017**

# 1

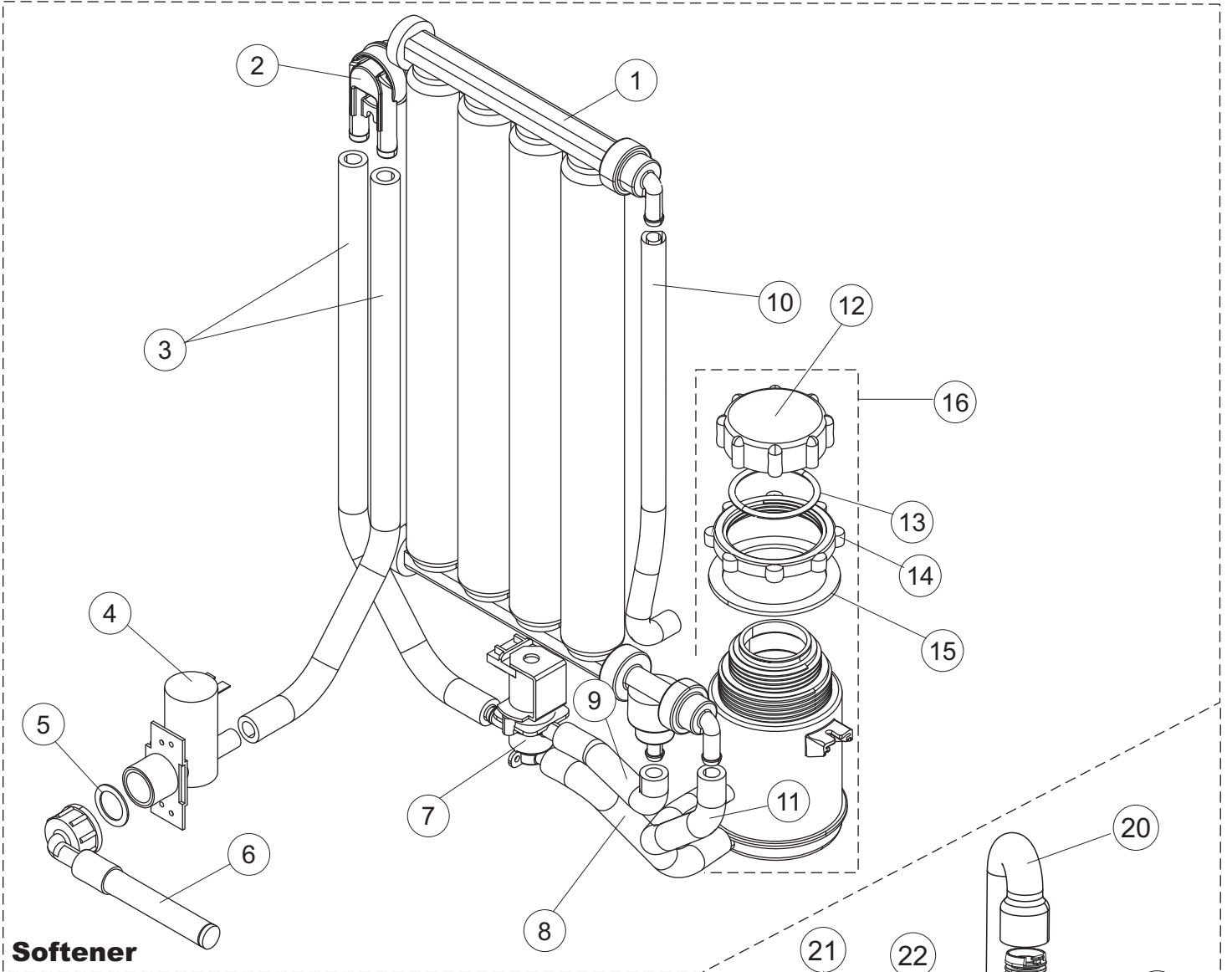




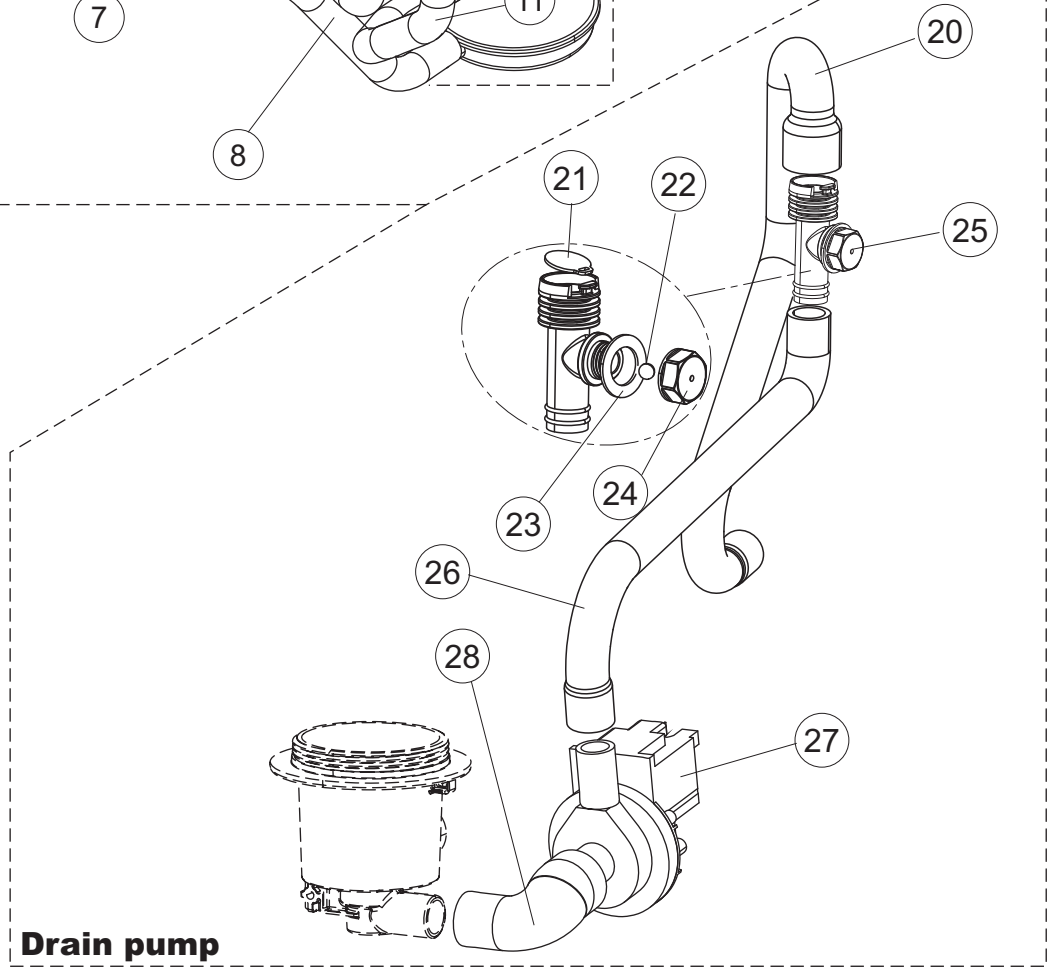




## Drain Pump (Optional)



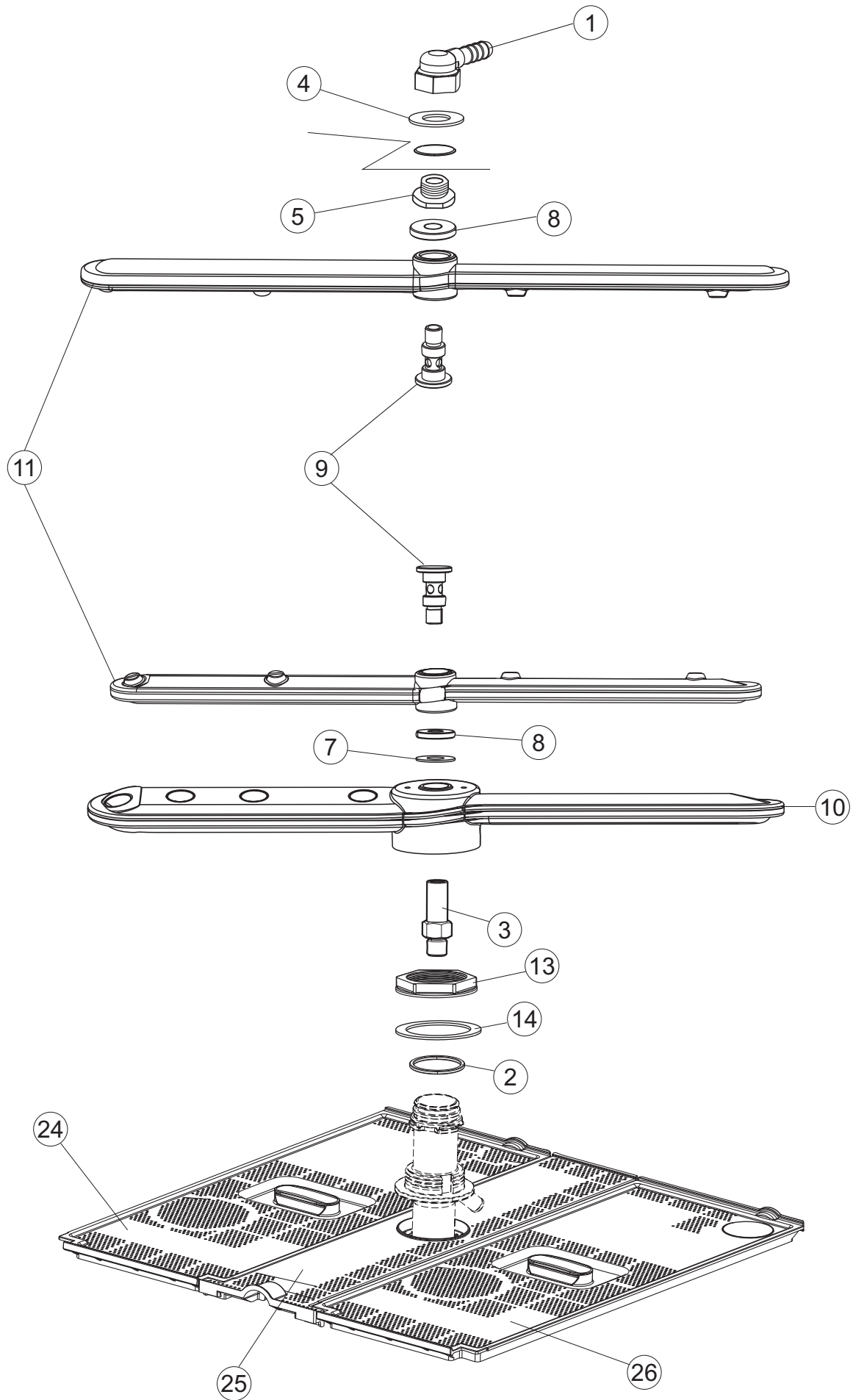
**Softener**  
**Addolcitore**



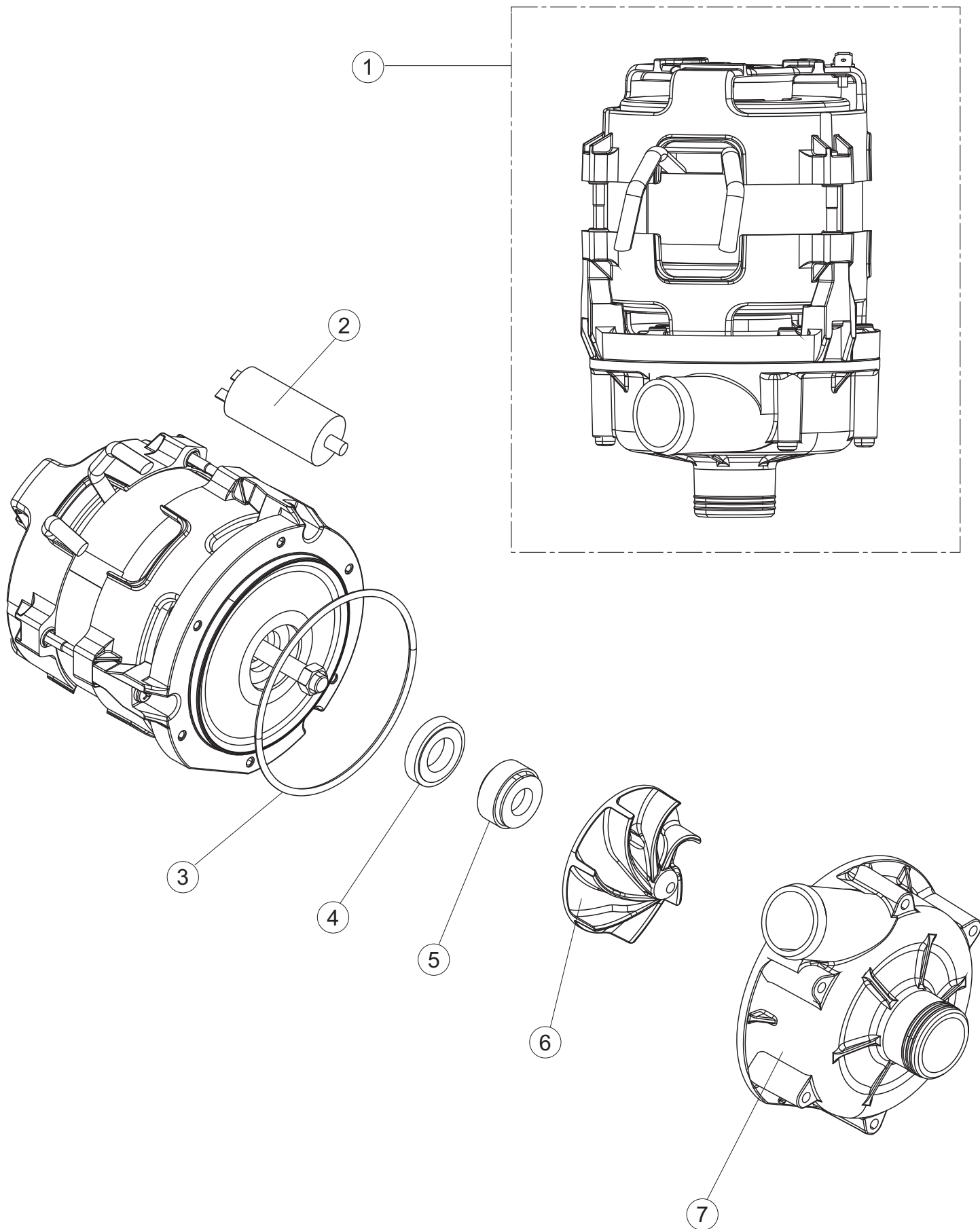
**(Optional)**

**Drain pump**  
**Pompa scarico**

# 6







(\*) Pièce détaché conseillé.

Page	Position	Code pièce détachée	Ancien code	Description	Um
1	1	004338		PAS DANS LE TARIF	
1	2	022166		PAS DANS LE TARIF	
1	3	307005	REB307005	TIGE ARRETR PORTE	NR
1	4	028078	REB028078	PLAQUE DE FEUILLURE PORTE POUR LAVE- VERRES	NR
1	5	311009	REB311009	CHARNIERE GAUCHE POUR PORTE LAVE-VERRES	NR
1	6	311008	REB311008	CHARNIERE DROITE POUR PORTE LAVE-VERRES	NR
1	7	325034	REB325034	PIVOT	NR
1	8	437057	REB437057	JOINT POUR PORTE POUR LAVE-VERRES	NR
1	9	449036	REB449036	RESSORT POUR FERMETURE PORTE	NR
1	10	329012	REB329012	FERMETURE PORTE POUR LAVE-VERRES	NR
1	11	029819		PAS DANS LE TARIF	
1	12	480153		BOUCHON	NR
1	13	035126		PAS DANS LE TARIF	
1	14	012351		PAS DANS LE TARIF	
1	15	461031		VERRIN HEXAGONAL POUR LAVE-VERRES	NR
1	16	459006	REB459006	CHAUMARD D INT 9 EST 16	NR
1	17	030203		PAS DANS LE TARIF	
1	18	480084		BOUCHON	NR
1	20	459022		Passe-câble	NR
1	24	480042	REB480042	TUYAU DROITE POIGNEE'GRISE 7016	NR
1	25	480043	REB480043	TUYAU GAUCHE POIGNEE' GRISE 7016	NR
2	1	026873		PAS DANS LE TARIF	
2	2	216032		LAMPE TEMOIN - NOUVELLE POUR LAVE-VAISSELLES	NR
2	3	226072		BOUTON CORPS	NR
2	4	227073		BOTON	NR
2	6	224031		PRESSOSTAT	NR
2	7	220010	REB220010	bornier pour le raccordement	NR
2	8	437019	REB437019	JOINT PRISE D'AIRE PRESSOSTAT	NR
2	9	107017		PAS DANS LE TARIF	
2	10	143235		TUYAU	MT
2	11	456020	REB456020	joint torique o-ring	NR
2	12	468029	REB468029	RACCORD PRISE D'AIR PRESSOSTAT	NR

(\*) Pièce détaché conseillé.

Page	Position	Code pièce détachée	Ancien code	Description	Um
2	13	459005	REB459005	FIXE-CABLE	NR
2	14	299040	REB299040	FICHE SCHUKO 90° CABL.102,5 MT.	NR
2	15	230124		RESISTANCE	NR
2	16	437086	REB437086	JOINT RESISTANCE CUVE	NR
2	17	214114		PROTECTION TRANSPARENTE POUR INSTALLATION ELECTRIQUE POUR LAVE-VAISSELLE	NR
2	18	236047	REB236047	THERMOSTAT CUVE SECURITE 95°C	NR
2	19	456075		O-RING	NR
2	20	230113		RESISTANCE	NR
2	21	69871		SUPPORT DE SONDE	NR
2	22	231016		SONDE	NR
2	23	236061		THERMOSTAT 127°	NR
2	24	999348		JUNCTION CUVE POUR INJECTION DE DÉTERGEN	NR
2	25	143194	REB143194	TUYAU	MT
2	27	121993		filtre distributeur	NR
2	28	209039		distributeur de détergent	NR
2	29	143267		TUYAU	NR
2	30	028105		PLAQUETTE FISSAGE	NR
2	33	215042-4		CARTE ELECTRONIQUE GET50.2	NR
2	34	208010	REB208010	CORPS DE CONTACT	NR
2	35	226071	REB226071	CORPS DE CONTACT AVEC 2 TOUCHES	NR
2	36	228010		FUSIBLE	NR
2	37	461028		ped support de carte électronique	NR
2	38	214077		PROTECTION ELECT. TRANSP. 44	NR
2	39	80871		CONTACTE MAGNETIQUE	NR
2	41	999351		PAS DANS LE TARIF	
2	52	984009		PAS DANS LE TARIF	
3	1	121158		FILTRE	NR
3	2	429077		DOUILLE	NR
3	3	437107		JOINT	NR
3	4	136032		PAS DANS LE TARIF	
3	5	437080		JOINT	NR
3	6	144030		CLAPET ANTI-RETOUR	NR

(\*) Pièce détaché conseillé.

Page	Position	Code pièce détachée	Ancien code	Description	Um
3	7	143248		TUYAU	NR
3	8	127178		PAS DANS LE TARIF	
3	9	104056		CHAUDIÈRE	NR
3	10	143228		TUYAU	NR
3	11	143004	REB143004	TUYAU	MT
3	12	240011	REB240011	vanne de remplissage	NR
3	13	437041	REB437041	JOINT	NR
3	14	143270		TUYAU	NR
3	18	143268		JONCTION "Y"	NR
3	19	468165	REB468165	CONNEXION TUYAU SUPERIEUR DE RINCAGE	NR
3	20	115152		COLLECTOR CENTRALE	NR
3	21	127181		PAS DANS LE TARIF	
3	22	127182		PAS DANS LE TARIF	
3	24	209036		distributeur de produit de rinçage	NR
3	25	143266		TUYAU	NR
3	26	121149		filtre d'aspiration distributeur	NR
3	27	H.775601		TUYAU	MT
3	28	143005	SPG10	TUYAU EN CAOUTCHOUC LIN 5X12 NOIR	MT
3	30	127184		PAS DANS LE TARIF	
3	32	142060		TROPPO PIENO LA400	NR
3	33	456080		joint torique o-ring	NR
3	35	431007		CLIPS	NR
4	1	480161		PAS DANS LE TARIF	
4	2	429077		DOUILLE	NR
4	3	437107		JOINT	NR
4	4	136032		PAS DANS LE TARIF	
4	5	437080		JOINT	NR
4	6	144030		CLAPET ANTI-RETOUR	NR
4	7	143248		TUYAU	NR
4	8	127178		PAS DANS LE TARIF	
4	9	104056		CHAUDIÈRE	NR
4	10	143228		TUYAU	NR

(\*) Pièce détaché conseillé.

Page	Position	Code pièce détachée	Ancien code	Description	Um
4	11	143004	REB143004	TUYAU	MT
4	12	240011	REB240011	vanne de remplissage	NR
4	13	437041	REB437041	JOINT	NR
4	14	143270		TUYAU	NR
4	18	143268		JONCTION "Y"	NR
4	19	468165	REB468165	CONNEXION TUYAU SUPERIEUR DE RINCAGE	NR
4	20	115152		COLLECTOR CENTRALE	NR
4	21	127181		PAS DANS LE TARIF	
4	22	127182		PAS DANS LE TARIF	
4	24	209036		distributeur de produit de rinçage	NR
4	25	143266		TUYAU	NR
4	26	121149		filtre d'aspiration distributeur	NR
4	27	H.775601		TUYAU	MT
4	28	143005	SPG10	TUYAU EN CAOUTCHOUC LIN 5X12 NOIR	MT
4	35	431007		CLIPS	NR
4	40	121162		PAS DANS LE TARIF	
5	1	117009		ADOUCCISSEUR	NR
5	2	144030		CLAPET ANTI-RETOUR	NR
5	3	143004	REB143004	TUYAU	MT
5	4	240016	DEV3S16	ELECTROVANNE	NR
5	5	437041	REB437041	JOINT	NR
5	6	143270		TUYAU	NR
5	7	999288		GRUPPO VALVOLA DEVIATR.CON RIDUTTORE	NR
5	8	127189		PAS DANS LE TARIF	
5	9	127190		PAS DANS LE TARIF	
5	10	127167		MANCHON CHAUDIÈRE WRAS BREAKTANK-adoucisseur	NR
5	11	127098		MANCHON CHAUDIÈRE	NR
5	12	480005	REB480005	BOUCHON POUR BOL A SEL	NR
5	13	456052	REB456052	joint torique o-ring	NR
5	14	429011	REB429011	DOUILLE	NR
5	15	437034	REB437034	JOINT	NR
5	16	406998	REB406998	GROUPE DU BOL A SEL	NR

(\*) Pièce détaché conseillé.

Page	Position	Code pièce détachée	Ancien code	Description	Um
5	20	127183		PAS DANS LE TARIF	
5	21	499092		membrane de la soupape de purge	NR
5	22	476008		SPHERE	NR
5	23	437083		JOINT	NR
5	24	468199		RACCORD	NR
5	25	144992		CLAPET ANTI-RETOUR	NR
5	26	127185		PAS DANS LE TARIF	
5	27	130204		PAS DANS LE TARIF	
5	28	127174		PAS DANS LE TARIF	
6	1	468165	REB468165	CONNEXION TUYAU SUPERIEUR DE RINCAGE	NR
6	2	303018	REB303018	BAGUE ETANCHEITE' ET GLISSAGE CL.3	NR
6	3	325097		PIVOT	NR
6	4	437078	REB437078	JOINT	NR
6	5	429050	REB429050	DOUILLE	NR
6	7	437117		RONDELLE	NR
6	8	80697		DOUILLE	NR
6	9	80700		PIVOT	NR
6	10	129072		BRAS DE LAVAGE COMPLET	NR
6	11	129077		BRAS DE RINCAGE	NR
6	13	429079		DOUILLE	NR
6	14	437108		JOINT	NR
6	24	121160		PAS DANS LE TARIF	
6	25	121159		PAS DANS LE TARIF	
6	26	121165		PAS DANS LE TARIF	
7	1	130197		POMPE LA350 230/50-1N	NR
7	2	206013		CONDENSEUR	NR
7	3	456088		PAS DANS LE TARIF	
7	4	141018		PAS DANS LE TARIF	
7	5	141019		PAS DANS LE TARIF	
7	6	124074		PAS DANS LE TARIF	
7	7	116043		PAS DANS LE TARIF	