

12/2016

# Mod: DRW30-TS/D

Production code: R30DDIELS8AIA

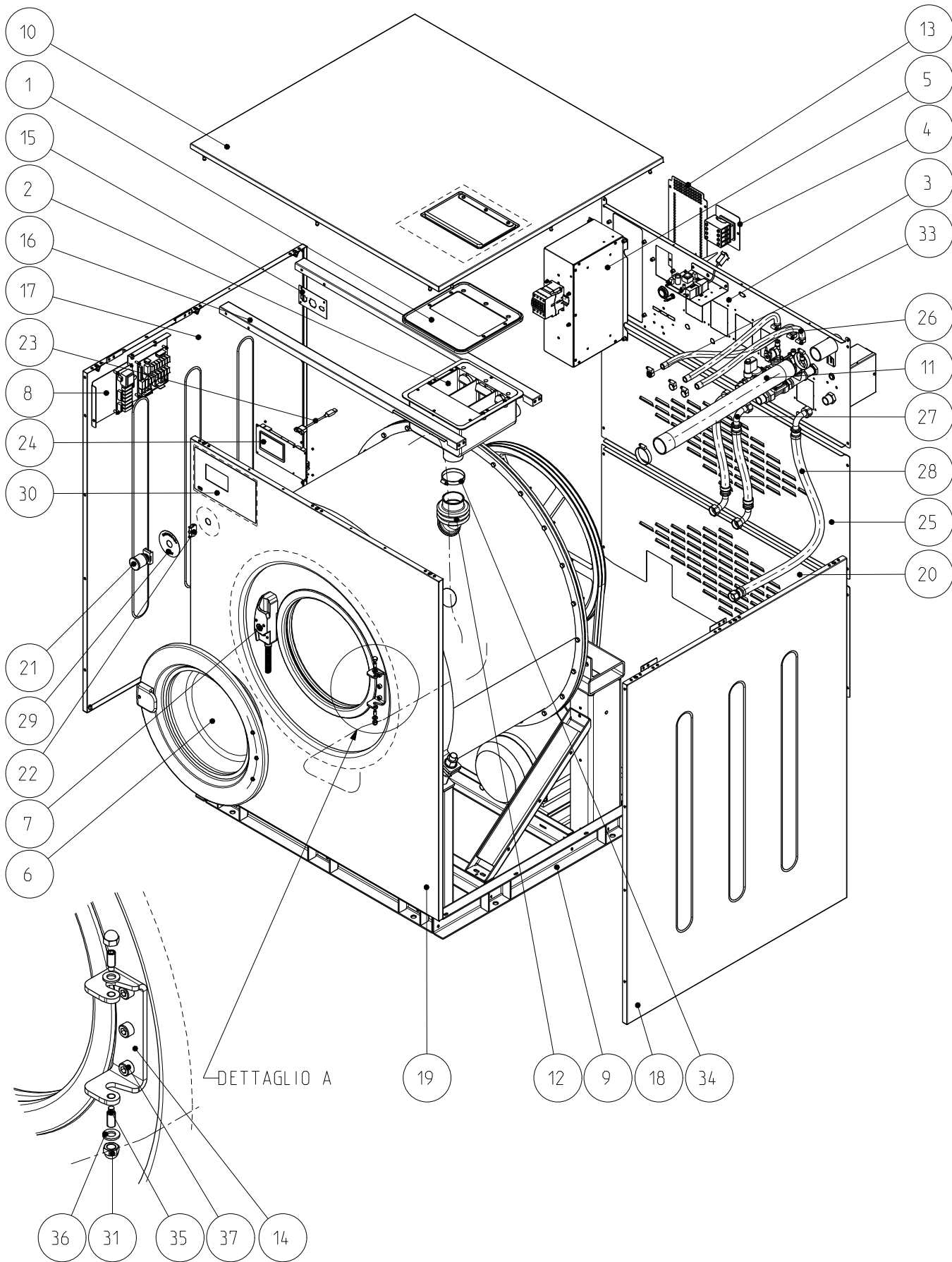


**Diamond**  
catering equipment

**ESPLOSO**

**RC 30**





Denominazione  
Title

Rc 30 IM8

Codice Disegno  
Drawing Number

1120213

Rev.  
Rev.

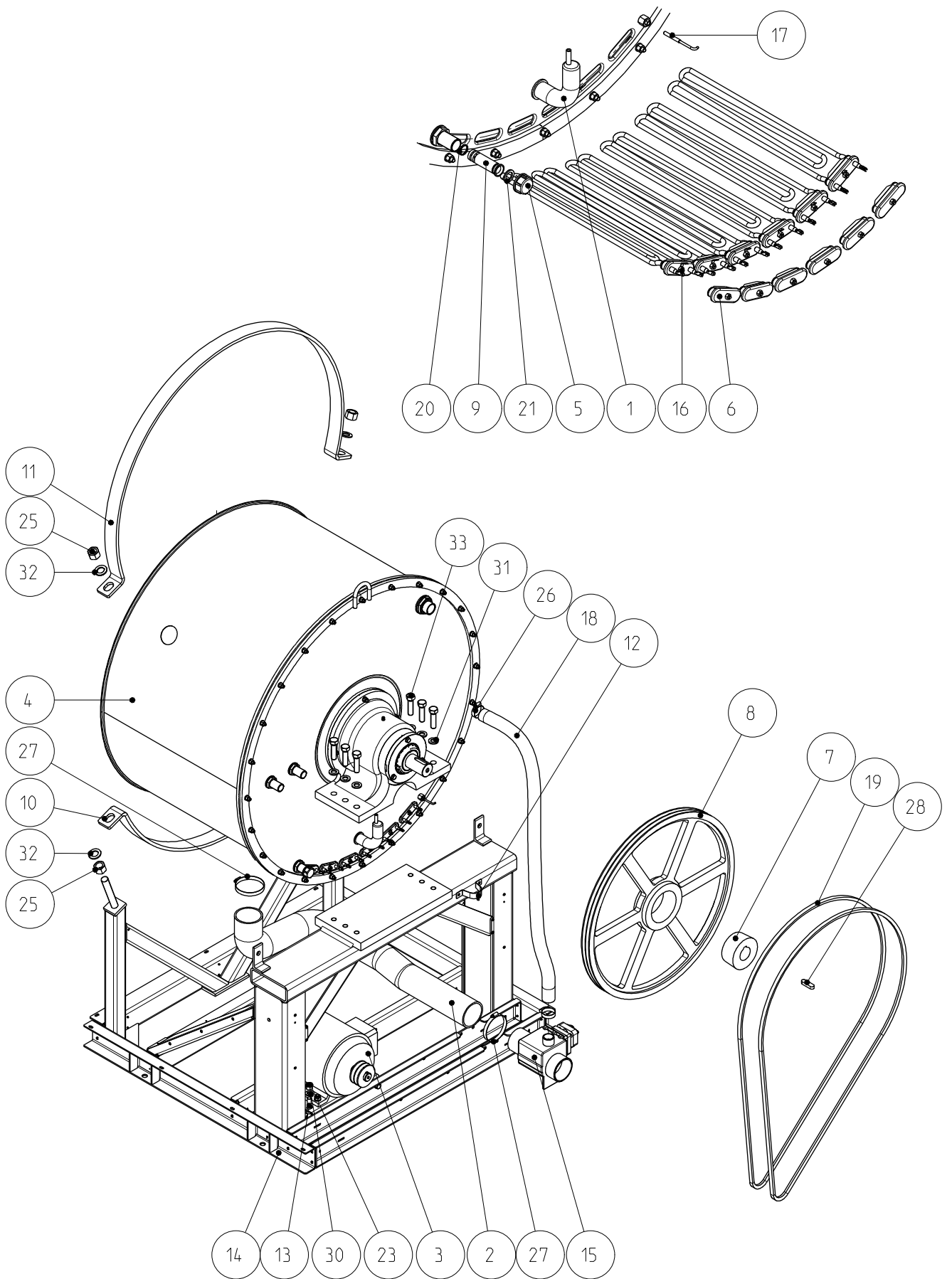
X

Foglio  
Sheet

1/2

Rif.	Cod. Mod.	Descrizione	Q.ta
1	940920	Guarnizione vaschetta detersivo LM 8/11	1
2	1021204X	Vaschetta detersivo completa RC/LM 6/23	1
3	1060206A	Schienale completo Rc 30/40	1
4	1060208X	Gruppo sezionatore RC 30/40	1
5	1080804X	Gruppo inverter RC 30-40	1
6	1100215X	Oblo' completo RC/LM 14/18/23	1
7	1100609X	Blocco porta motorizzato completo Im8	1
8	1110922X	Gruppo scheda potenza Rc 30/40 Im8	1
9	1120209X	Meccanica RC 30	1
10	1120212X	Coperchio completo RC 30 inverter	1
11	1960TURAD048	Tubo radiator Ø48x57	1
12	2010315A	Soffietto vaschetta Evolution RC/LM 6/23	1
13	2040804A	Coperchio scatola inverter LM 14/30	1
14	2061006X	Zoccolo cerniera oblò RC/LM 14/18/23	1
15	2100632X	Staffa connettori impianto elettrico Im8 6-23	1
16	2110507X	Supporto vaschetta detersivo Rc 30/40	2
17	2120234X	Fianco sinistro completo RC 30	1
18	2120235X	Fianco destro completo RC30	1
19	2120236X	Fronte Rc 30 IM8	1
20	2120239X	Schienale inferiore Rc 30	1
21	2950PULEM248	Pulsante emergenza rosso	1
22	2950PULEM494	Contatto NC per pulsante	1
23	2950USB20030	Cavetto USB Maschio/Femmina	1
24	2952LOGIM8TS	Scheda logica IM8	1
25	2991126A	Schienale centrale RC 30	1
26	3935TUGA1913	Tubo gomma Arianna Ø19x13 AC special 20 bar	3
27	4010502X	Tubo gomma EPDM Ø19x26 3/4Fx3/4FC cm. 45	2
28	4010512A	Tubo silione Ø19x26 3/4Fx3/4FC cm. 105	1
29	4021101X	Disco emergenza	1
30	4100404X	Frontale adesivo 40-85 Im8	1
31	4936DANC108M	Dado cieco M8 nichelato UNI 5721	2
32	4936DAZ0003M	Dado M3 Zn UNI 5588	6
33	4936FA018028	Fascetta 18-28	6
34	4936FAS12507	Fascetta 50-70	3
35	4936GCF2008M	Grano esagono incassato estremita' cilindrica M8x20	2
36	4936RPI08	Rosetta 8x16 Inox UNI 6592	2
37	4936VIITF820	Vite testa cilindrica esagono incassato M8x20 Inox UNI 5931	3

Denominazione Title	Codice Disegno Drawing Number	Rev. Rev.	Foglio Sheet
Rc 30 IM8	1120213	X	2/2



Denominazione  
Title

Meccanica RC 30

Codice Disegno  
Drawing Number

1120209

Rev.  
Rev.

X

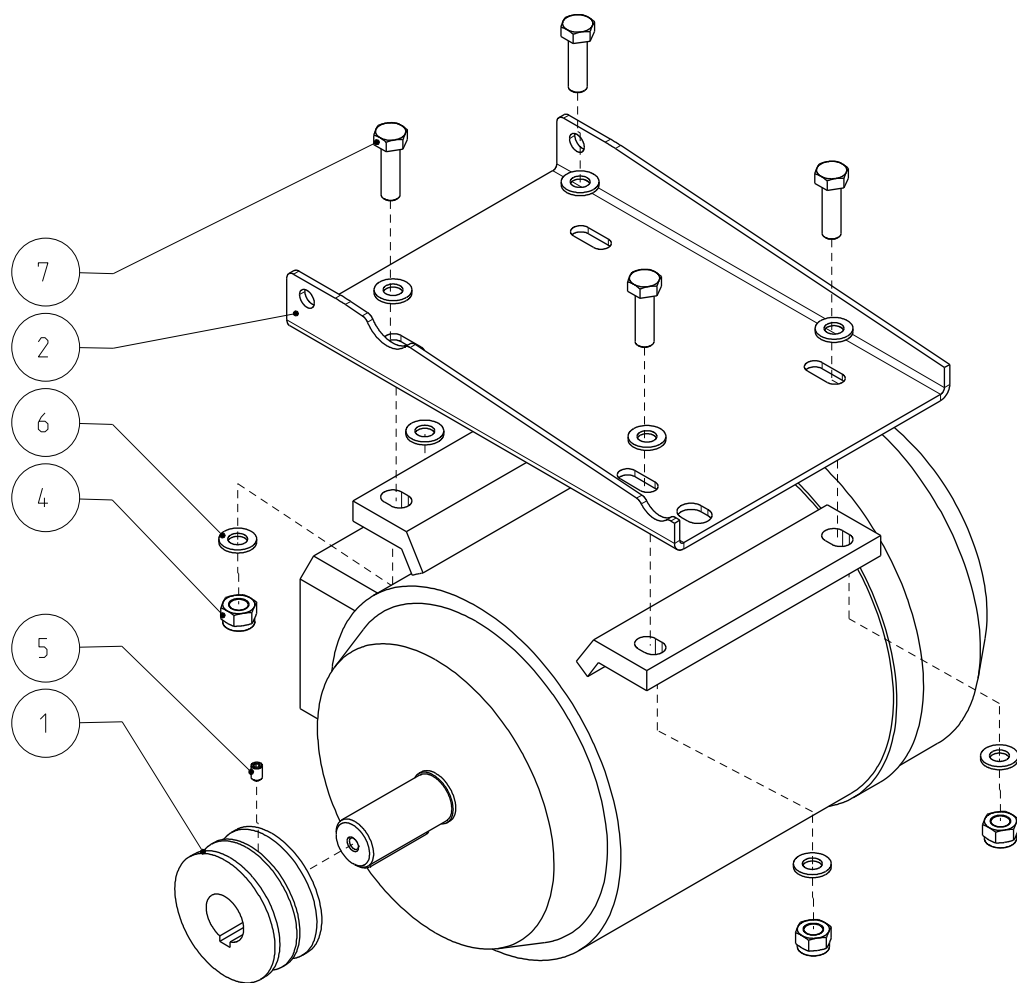
Foglio  
Sheet

1/2

Rif.	Cod. Mod.	Descrizione	Note	Q.ta
1	4010505	Camera di compressione a labbro		1
2	4011005	Scarico iniziale RC/LM 30/85		1
3	1070904X	Gruppo motore Lm 30- Rc 30/40		1
4	1120210X	Vasca completa RC 30		1
5	1960TAPFEP34	Tappo femmina 3/4" plastica	Solo riscaldamento elettrico	1
6	1960TAPRE	Tappo resistenza	Solo riscaldamento vapore	6
7	1987BTB30245	Bussola TAPER-BUSH 3020 Ø45		1
8	1987P6302045	Puleggia SPA 630x2		1
9	2010319C	Ugello vapore	Solo riscaldamento vapore	1
10	2030509X	Anello supporto vasca inferiore RC 30/40		1
11	2030510X	Anello supporto vasca superiore RC 30/40		1
12	2040740X	Cavalotto per tubo Øest. 45		1
13	2060201X	Tirante motore RC 30		1
14	2120228X	Basamento Rc 30		1
15	2754D0DN0322	Valvola DOD 3" normalmente aperta 220V		1
16	2950RFI40220	Resistenza flangiata 4000W 220V incoloy	Solo riscaldamento elettrico	6
17	2950SENSOPT1	Sensore di temperatura PT1000 classe B		1
18	3922TUBARA35	Tubo Armovin HNA mm.35		1
19	3939CTIC2532	Cinghia SPA 2532 MC		2
20	3940ANOR2068	Anello O-Ring 2068 1.78x17.17 Silicone	Solo riscaldamento vapore	1
21	3940GUAPI365	Guarnizione gomma EPDM 3/4"	Solo riscaldamento vapore	1
22	4936DAFA010M	Dado autobloccante M10 Zn UNI 7473		2
23	4936DAFA012M	Dado autobloccante M12 Zn UNI 7473		2
24	4936DAZ0012M	Dado M12 Zn UNI 5588		1
25	4936DAZ0022M	Dado M22 Zn UNI 5588		4
26	4936FA026038	Fascetta 26-38		2
27	4936FA068085	Fascetta 68-85		2
28	4936LIN14950	Linguetta UNI 6604-A 14x9x50		1
29	4936RPZ0010M	Rosetta 10x20 Zn UNI 6592		4
30	4936RPZ0012M	Rosetta 12x24 Zn UNI 6592		2
31	4936RPZ0016M	Rosetta 16x30 Zn UNI 6592		6
32	4936RPZ0022M	Rondella 23x39 Zn UNI 6592		4
33	4936VIT16X60	Vite testa esagonale M16x60 8.8 Zn UNI 5739		6
34	4936VIZ10X40	Vite testa esagonale M10x40 Zn 8.8 UNI 5737		2

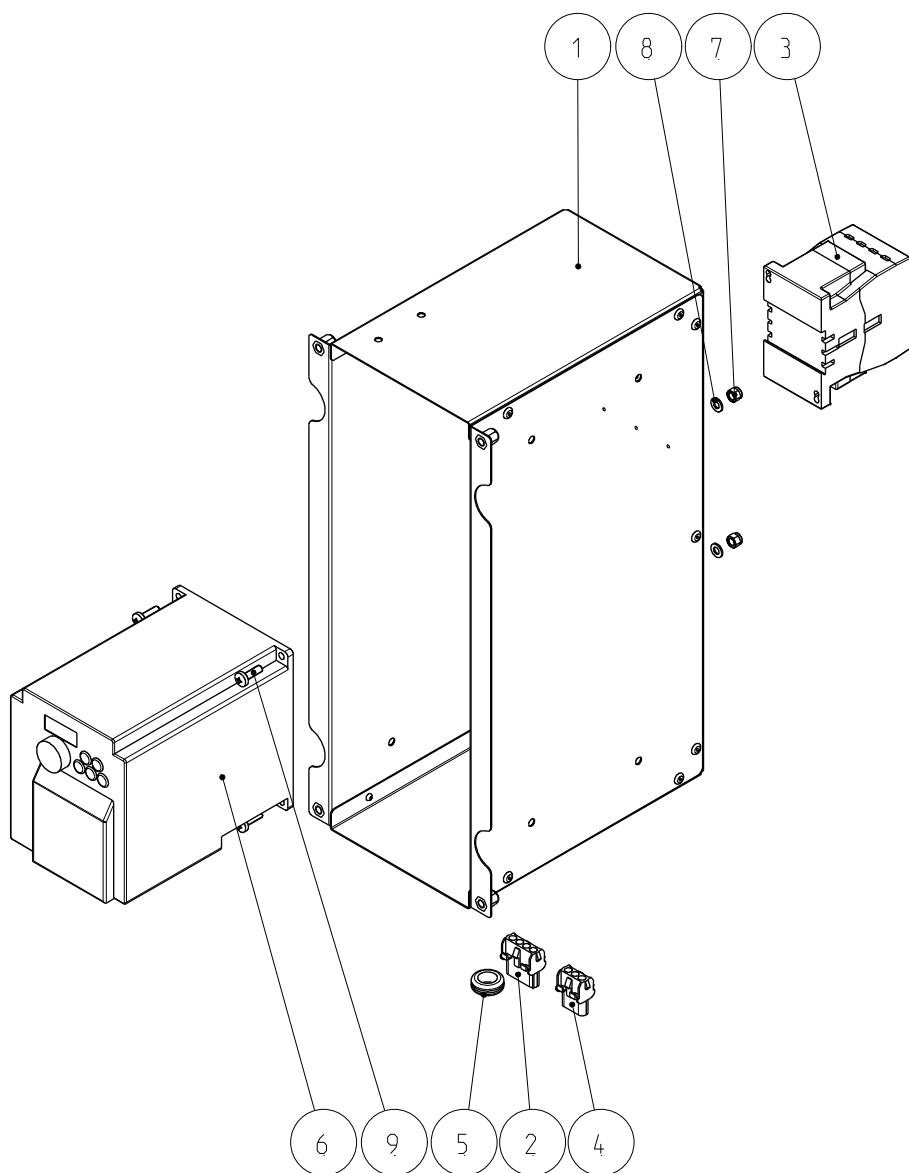
Denominazione Title	Codice Disegno Drawing Number	Rev. Rev.	Foglio Sheet
Meccanica RC 30	1120209	X	2/2
Proprieta' e diritti del presente disegno sono riservati - La riproduzione anche parziale e' vietata		All rights reserved - Partial or complete copies of this document are forbidden	

Rif.	Cod. Mod.	Descrizione	Q.ta
1	1987PC712288	Puleggia SPA 71x2 completa foro 28 cava 8	1
2	2000314C	Supporto motore Lm 14/18/23 - Tandem	1
3	2955MBS1124D	MOTORE 4,0KW - 230/400V - 50/60Hz	1
4	4936DAFA010M	Dado autobloccante M10 Zn UNI 7473	4
5	4936GRF1006M	Grano El M6x10 estremita' a punta	1
6	4936RPZ0010M	Rosetta 10x20 Zn UNI 6592	8
7	4936VIT10X35	Vite testa esagonale M10x35 Zn 8.8 UNI 5737	4



Denominazione Title	Codice Disegno Drawing Number	Rev. Rev.	Foglio Sheet
Gruppo motore Lm 30- Rc 30/40	1070904	X	1/1
Proprieta' e diritti del presente disegno sono riservati - La riproduzione anche parziale e' vietata		All rights reserved - Partial or complete copies of this document are forbidden	

Rif.	Cod. Mod.	Descrizione	Note	Q.ta
1	2040803A	Scatola completa per Inverter RC/LM 14-18-23 - RC 30		1
2	2950CON4VFEM	Connettore 4 vie femmina		1
3	2950CONEN093	Contattore serie A26-30-01 230V/50-60HZ		1
4	2950CONN3FEM	Connettore 3 vie femmina		1
5	2950PASCA013	Passacavo gomma Ø21.5 foro Ø13		1
6	2955FRD74T080A	Inverter Mitsubishi 8,0A FR D740 3,7KW		1
7	4936DAFA005M	Dado autobloccante M5 Zn UNI 7473		4
8	4936RPZ0005M	Rosetta 5x10 Zn UNI 6592		4
9	4936VITCC516	Vite testa cilindrica taglio a croce M5x16 Inox UNI 7687		4



Denominazione  
Title

Gruppo inverter RC 30-40

Codice Disegno  
Drawing Number

1080804

Rev.  
Rev.

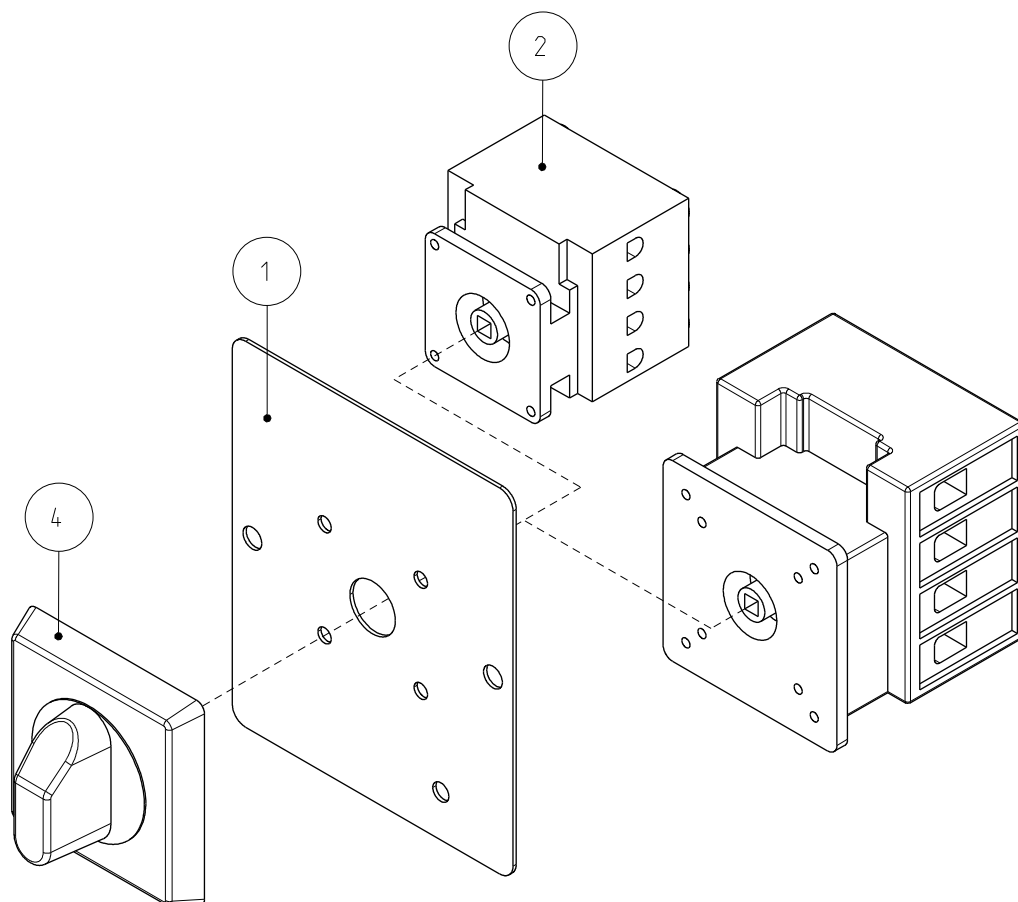
X

Foglio  
Sheet

1/1

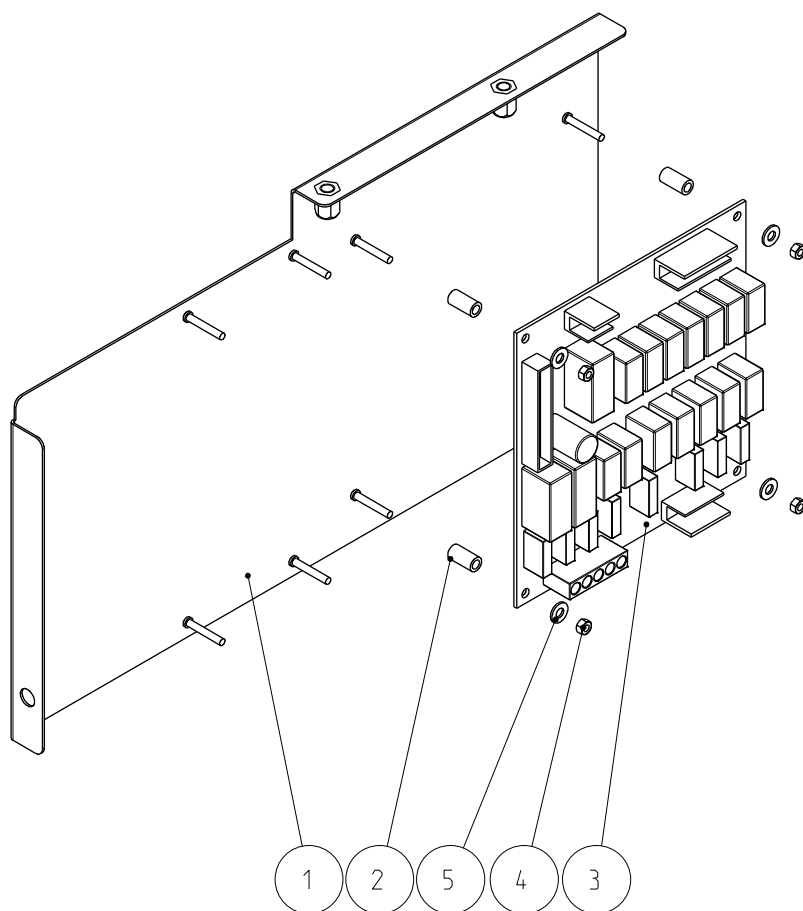


Rif.	Cod. Mod.	Descrizione	Note	Q.ta
1	2040907A	Supporto sezionatore RC/LM 14-30		1
2	2950SEZ16219	Sezionatore OT 16	Riscaldamento vapore	1
3	2950SEZ63828	Sezionatore OT 63 FT4N2 63A 4P	Riscaldamento Elettrico	1
4	2950SEZ0H136	Maniglia sezionatore OHY 2RJ		1



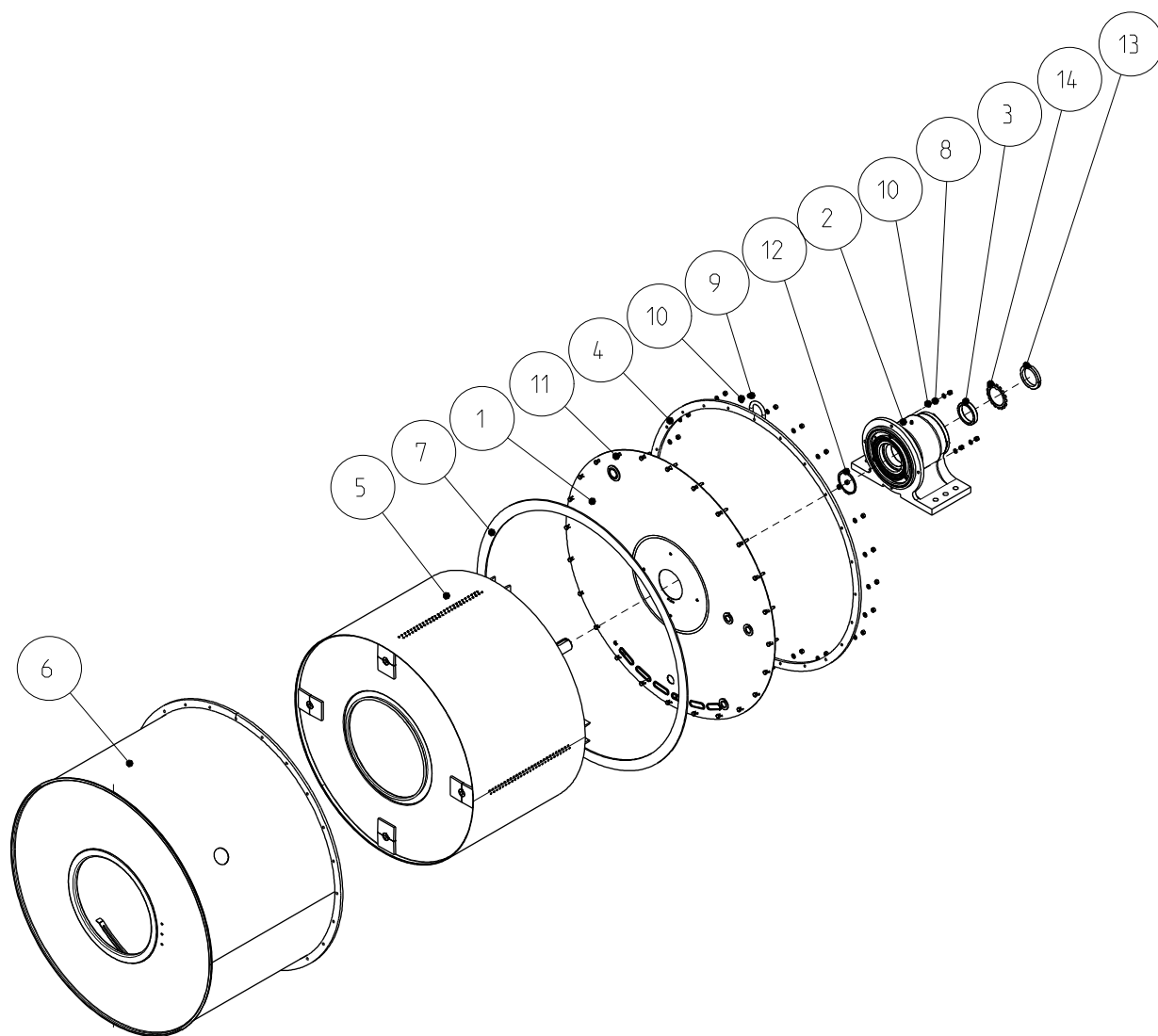
Denominazione Title	Codice Disegno Drawing Number	Rev. Rev.	Foglio Sheet
Gruppo sezionatore RC 30/40	1060208	X	1/1
Proprieta' e diritti del presente disegno sono riservati - La riproduzione anche parziale e' vietata		All rights reserved - Partial or complete copies of this document are forbidden	

Rif.	Cod. Mod.	Descrizione	Q.ta
1	2110116X	Supporto scheda potenza Rc 30/40 Im8	1
2	2950DISC1127	Distanziale x schede elettroniche H=12.7	4
3	2952P0IM8000	Scheda potenza IM8	1
4	4936DAZ0003M	Dado M3 Zn UNI 5588	4
5	4936RPZ0004M	Rosetta 4x9 Zn UNI 6592	4



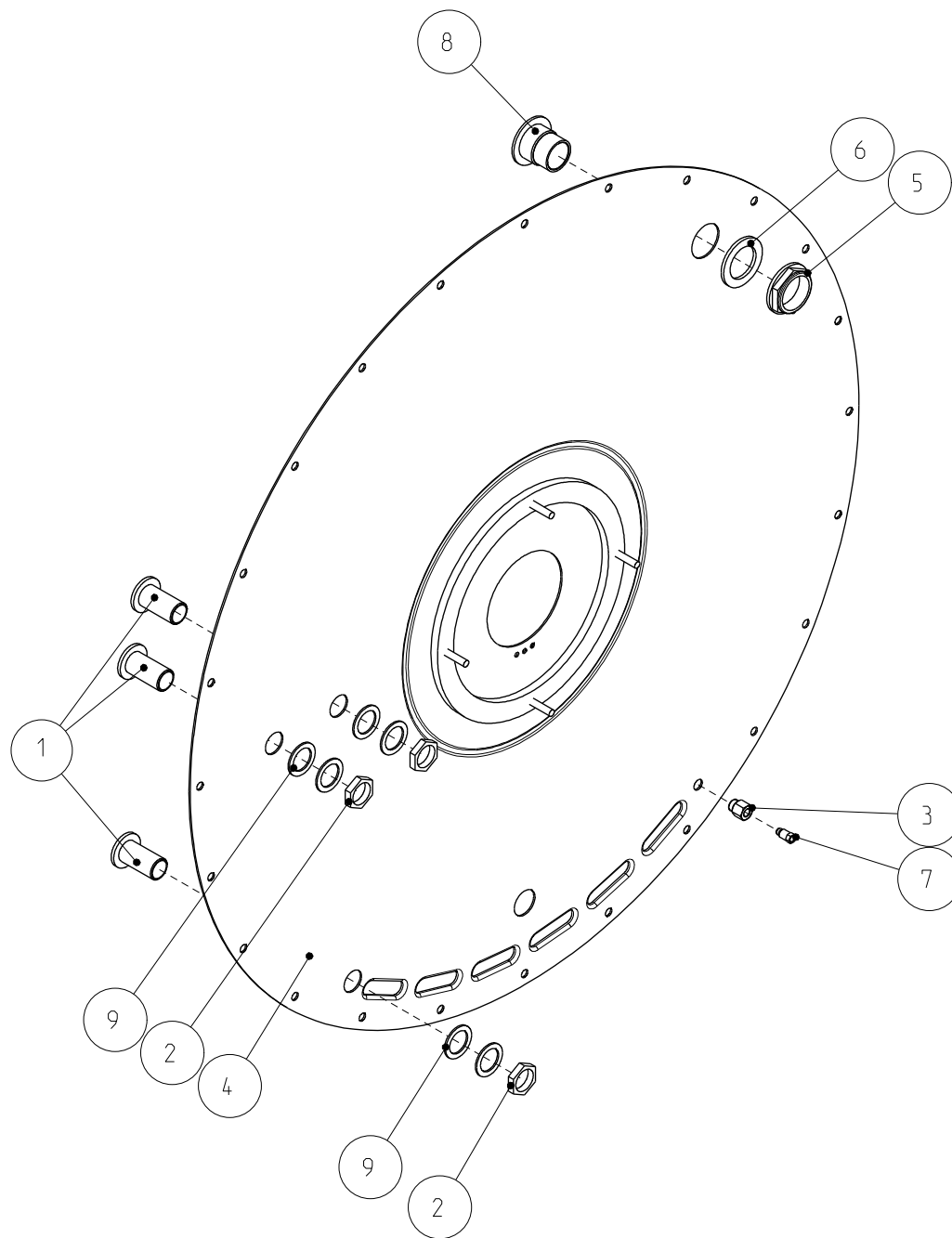
Denominazione Title	Codice Disegno Drawing Number	Rev. Rev.	Foglio Sheet
Gruppo scheda potenza Rc 30/40 Im8	1110104	X	1/1
Proprieta' e diritti del presente disegno sono riservati - La riproduzione anche parziale e' vietata		All rights reserved - Partial or complete copies of this document are forbidden	

Rif.	Cod. Mod.	Descrizione	Q.ta
1	1020510A	Fondello posteriore vasca RC 30/40 elettrico / vapore completo	1
2	1060202X	Mozzo completo RC 30/40	1
3	2010104X	Distanziale libero LM 14/18 RC/LM 23 Evolution RC 30/40	1
4	2040136X	Anello posteriore vasca completo RC30/40	1
5	2120230X	Cesto completo RC 30	1
6	2120232X	Vasca Rc 30 elettrica-vapore	1
7	3940PREF4005	Profilo silicone cellulare CM61 PR25 Sez.40x5mm	1
8	4936DAFA008M	Dado autobloccante M8 Zn UNI 7473	4
9	4936DAZ0008M	Dado M8 Zn UNI 5588	24
10	4936RPZ0008M	Rosetta 8x16 Zn UNI 6592	28
11	4936VIZ08X40	Vite testa esagonale M8x40 8.8 Zn UNI 5739	24
12	4939ANELSSP8	Anello seeger Ø80 per alberi	1
13	4939GHNAKM14	Ghiera nazionale KM 14	1
14	4939RONAMB14	Rosetta nazionale MB 14	1



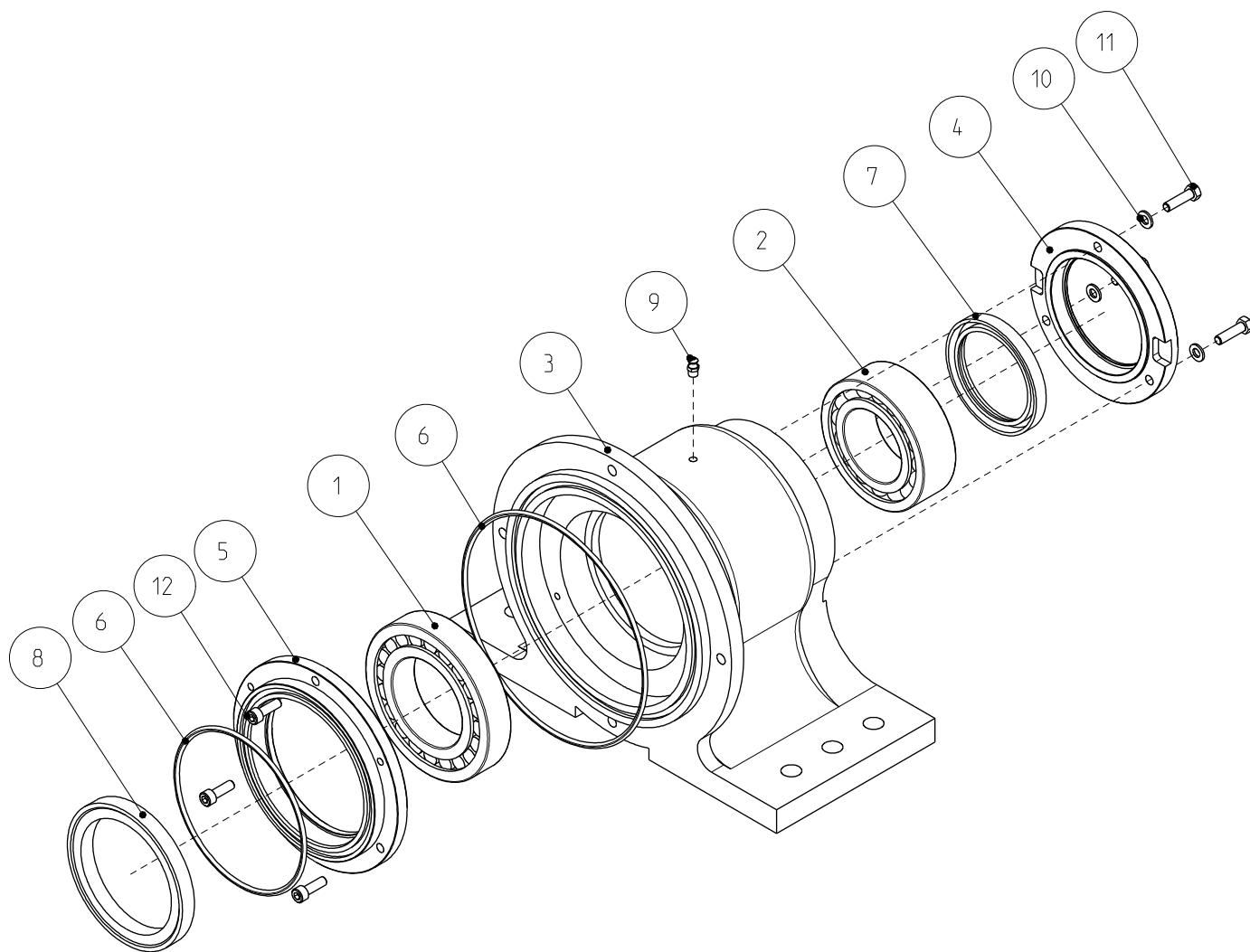
Denominazione Title	Codice Disegno Drawing Number	Rev. Rev.	Foglio Sheet
Vasca completa RC 30	1120210	X	1/1
Proprieta' e diritti del presente disegno sono riservati - La riproduzione anche parziale e' vietata		All rights reserved - Partial or complete copies of this document are forbidden	

Rif.	Cod. Mod.	Descrizione	Q.ta
1	0000RACDR3B4	Raccordo diritto x cassone sabbiato 3/4"	3
2	1960CONTRZ34	Controdado 3/4" Zn	3
3	2980736X	Dado attacco termostato per sonda Ø6	1
4	2990725A	Fondello posteriore vasca RC 30/40 elettrico/vapore	1
5	3940GHIER1B4	Ghiera 1"1/4 cod.2052050	1
6	3940GUPIA1B4	Guarnizione piana 1"1/4 cod. G40005	1
7	3970UGVSI	Ugello per valvola SIT COD.0958031	1
8	4010305X	Bocchettone troppo pieno 1"1/4 ribassato	1
9	4936RONFE242	Rosetta 28x40x2 nera	6



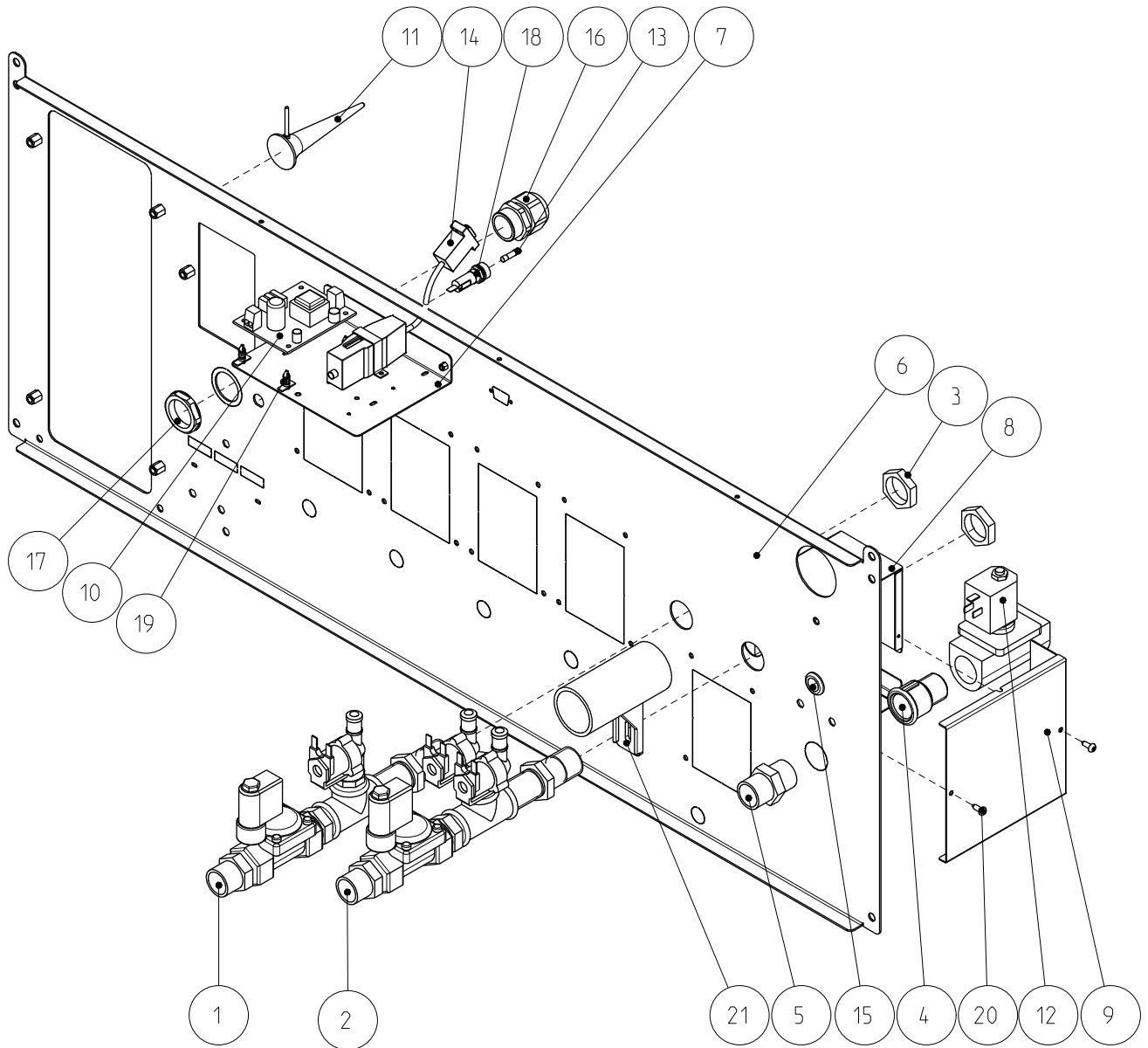
Denominazione Title	Codice Disegno Drawing Number	Rev. Rev.	Foglio Sheet
Fondello posteriore vasca RC 30/40 elettrico / vapore completo	1020510	A	1/1
Proprieta' e diritti del presente disegno sono riservati - La riproduzione anche parziale e' vietata		All rights reserved - Partial or complete copies of this document are forbidden	

Rif.	Cod. Mod.	Descrizione	Q.ta
1	1937NU217205	Cuscinetto a rulli NU 217 ECP	1
2	1937S3214205	Cuscinetto a sfere 3214A	1
3	2000108X	Mozzo cuscinetti RC 23/30/40 con Kasetta	1
4	2010103X	Flangia posteriore Lm 14/18/23 - Rc 30/40	1
5	2980910X	Flangia anteriore RC23/30/40	1
6	3940ANEORING	Anello O-Ring (corda Ø5)	2
7	3940AT81112	Anello tenuta 85/110/12	1
8	3940KAS11X14	Kassetta 110x140x14.5/16 NBR Tipo B	1
9	4936INGRAR17	Ingrassatore OMR 8x1.25 R17B	1
10	4936RPZ0008M	Rosetta 8x16 Zn UNI 6592	3
11	4936VIT8X30N	Vite testa esagonale M8x30 8.8 Zn UNI 5739	3
12	4936VITZ825	Vite testa cilindrica esagono inc. M8x25 Zn UNI 5931	3



Denominazione Title	Codice Disegno Drawing Number	Rev. Rev.	Foglio Sheet
Mozzo completo RC 30/40	1060202	X	1/1
Proprieta' e diritti del presente disegno sono riservati - La riproduzione anche parziale e' vietata		All rights reserved - Partial or complete copies of this document are forbidden	

Rif.	Cod. Mod.	Descrizione	Note	Q.ta
1	1050230X	Gruppo valvole ingresso acqua calda RC 30/40		1
2	1050231X	Gruppo valvole ingresso acqua fredda RC 30/40		1
3	1960CONTRZ34	Controdado 3/4" Zn		2
4	1960MAZMF3B4	Manicotto zincato FF 3/4"	Solo versione vapore	1
5	1960NIZMC	Nipples M 3/4" Zn	Solo versione vapore	1
6	2070917B	Schienale di supporto Rc 30/40		1
7	2080306X	Supporto GSM		1
8	2090402X	Box elettrovalvola vapore	Solo versione vapore	1
9	2090403X	Coperchio Box elettrovalvola vapore	Solo versione vapore	1
10	2950ALI20104	ALIMENTATORE URMET 20104-0001		1
11	2950ANTDBSMA	ANTENNA DUAL BAND BASEMAGNETICA SMA/M		1
12	2950ES340NCV	Elettrovalvola servocomandata 3/4" N.C. 220V	Solo versione vapore	1
13	2950FUSIB01A	Fusibile vetro 5x20 1A		1
14	2950GSMTQUA	Radiomodulo GSM industriale base quadriband		1
15	2950PASCA013	Passacavo gomma Ø21.5 foro Ø13	Solo versione vapore	1
16	2950PG021	Pressacavo in plastica PG21		1
17	2950PGD21	Dado per pressacavo in plastica PG21		1
18	2950PORFUP23	Portafusibile P2300 10A 250V		1
19	3940DISPL6MM	Distanziale in plastica 6mm Z480695		4
20	4936VITAF421	Vite autofilettante testa bombata taglio croce 4.2x13 Zn UNI 6954	Solo versione vapore	2
21	940919B	Tubo scarico finale e sfiato RC /LM		1



Denominazione  
Title

Schienale completo Rc 30/40

Codice Disegno  
Drawing Number

1060206

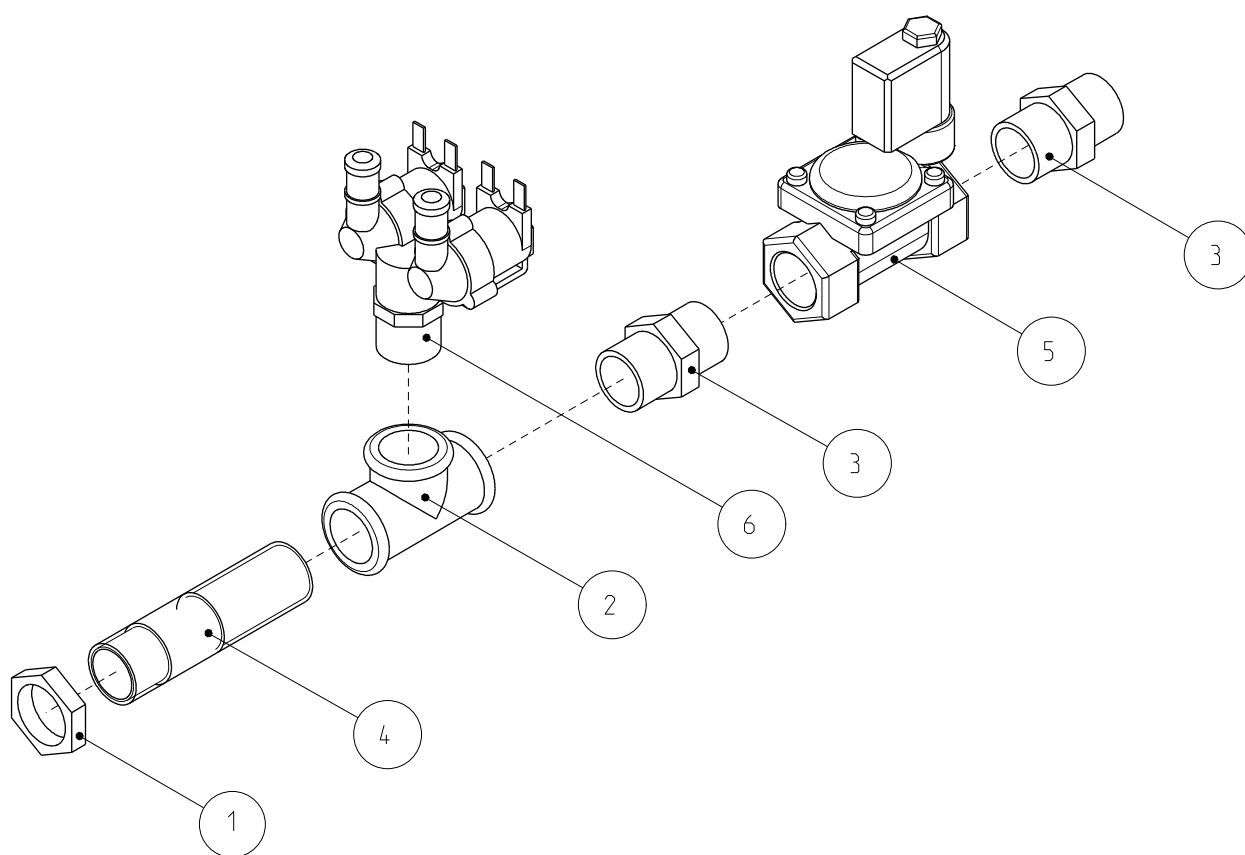
Rev.  
Rev.

A

Foglio  
Sheet

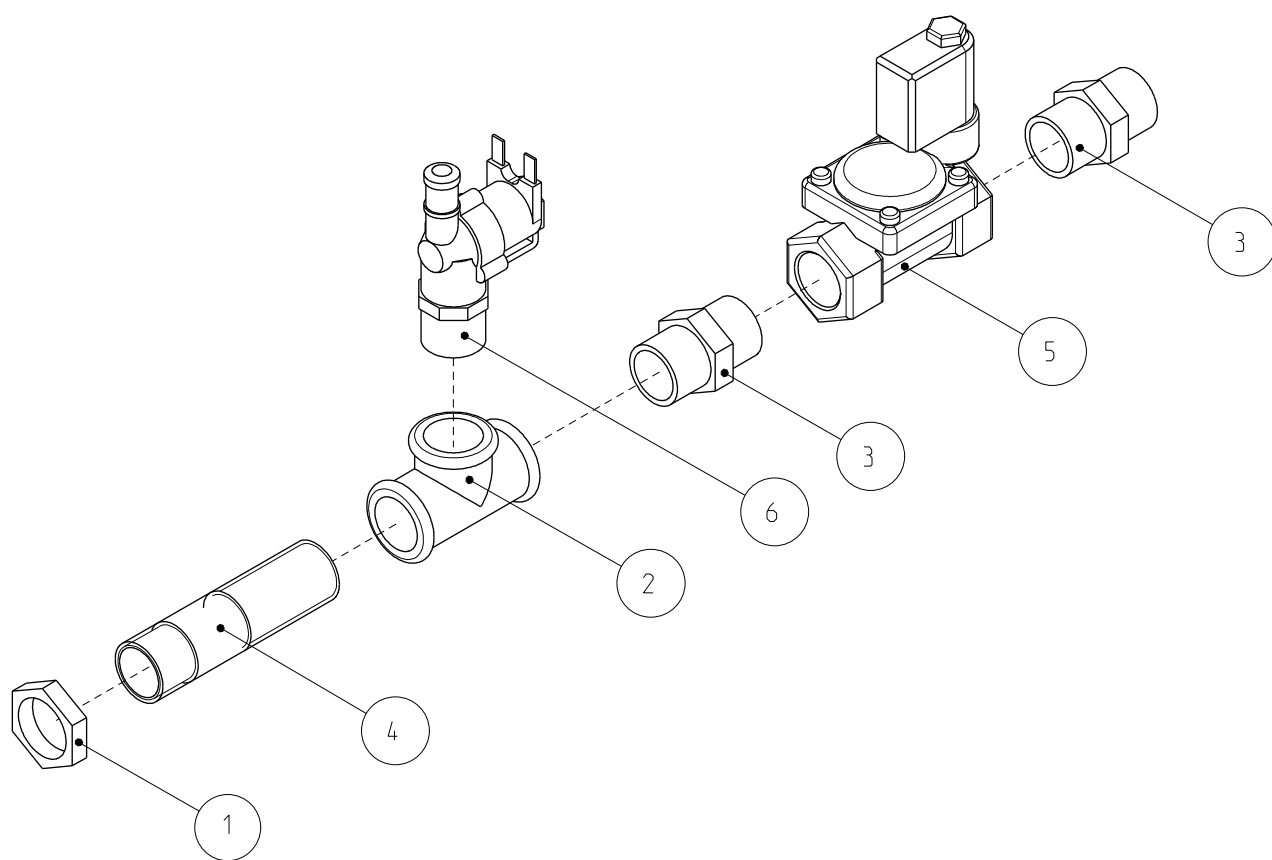
1/1

Rif.	Cod. Mod.	Descrizione	Q.ta
1	1960CONTRZ34	Controdado 3/4" Zn	1
2	1960MTZFC	Manicottto a T F 3/4" Zn	1
3	1960NIZMC	Nipples M 3/4" Zn	2
4	1960TROZN342	Tronchetto 3/4"x100 Zn	1
5	2950EASNCG34	Elettrovalvola acqua servocomandata 3/4"	1
6	2953EA2D3522	Elettrovalvola acqua due vie 3/4'' 180° 220V	1



Denominazione Title	Codice Disegno Drawing Number	Rev. Rev.	Foglio Sheet
Gruppo valvole ingresso acqua fredda RC 30/40	1050231	X	1/1
Proprieta' e diritti del presente disegno sono riservati - La riproduzione anche parziale e' vietata		All rights reserved - Partial or complete copies of this document are forbidden	

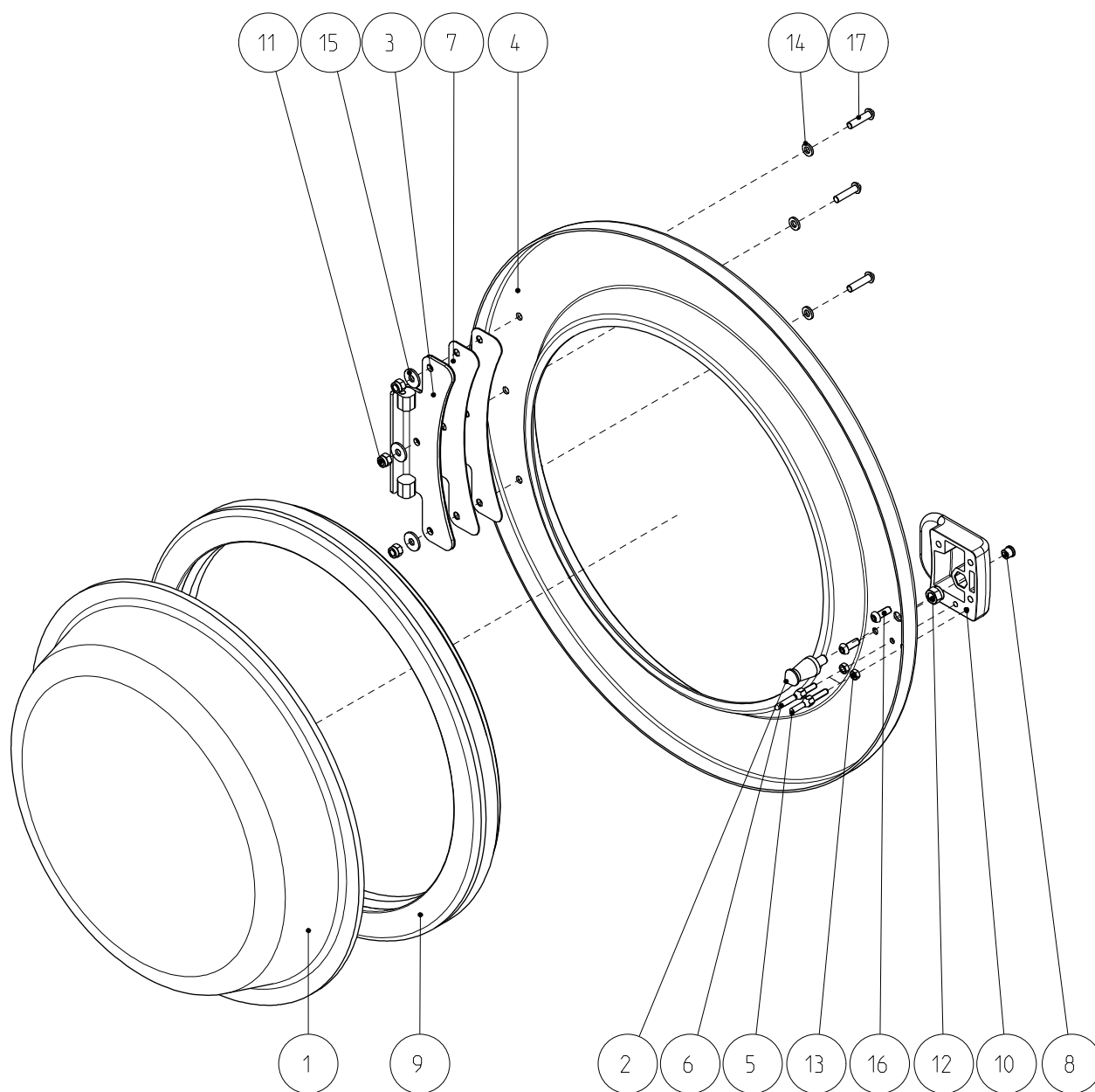
Rif.	Cod. Mod.	Descrizione	Q.ta
1	1960CONTRZ34	Controdado 3/4" Zn	1
2	1960MTZFC	Manicottto a T F 3/4" Zn	1
3	1960NIZMC	Nipples M 3/4" Zn	2
4	1960TROZN342	Tronchetto 3/4"x100 Zn	1
5	2950EASNCG34	Elettrovalvola acqua servocomandata 3/4"	1
6	2953EA1D3522	Elettrovalvola acqua una via 3/4" 180° 220V	1



Denominazione Title	Codice Disegno Drawing Number	Rev. Rev.	Foglio Sheet
Gruppo valvole ingresso acqua calda RC 30/40	1050230	X	1/1
Proprieta' e diritti del presente disegno sono riservati - La riproduzione anche parziale e' vietata		All rights reserved - Partial or complete copies of this document are forbidden	

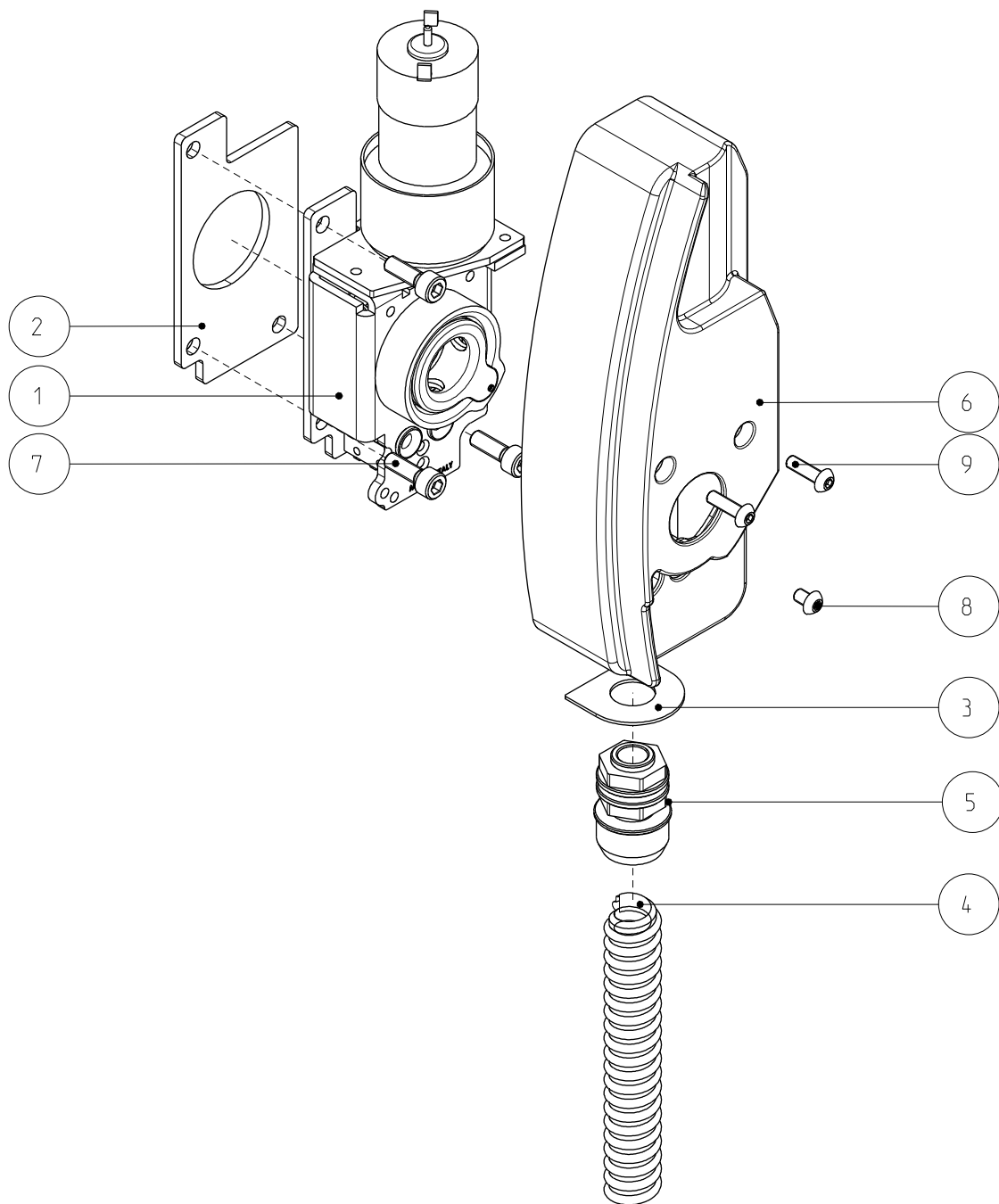


Rif.	Cod. Mod.	Descrizione	Q.ta
1	505040	Vetro oblo' RC/LM 14-30	1
2	1958CODOLMOT	Codolo chiusura motorizzata	1
3	2061007X	Cerniera oblò RC/LM 14/18/23 Evolution	1
4	2100236X	Oblo' Rc/Lm 14/18/23 Im8	1
5	2100237A	Perno porta chiusa Lm 14/18/23 IM8	1
6	2100342A	Perno presenza porta Lm 14/18/23 Im8	1
7	2100441X	Spessore cerniera oblo' Rc/Lm 14/18/23 Im8	3
8	3940TAKAP510	Tappo maniglia	1
9	4010416X	Guarnizione vetro oblo' nera RC/LM 14-30	1
10	4100306X	Maniglia oblò IM8	1
11	4936DAFA006M	Dado autobloccante M6 Zn UNI 7473	3
12	4936DAFA008M	Dado autobloccante M8 Zn UNI 7473	1
13	4936DAZ0005M	Dado M5 Zn UNI 5588	2
14	4936ROIN6012	Rosetta 6x12 Inox UNI 6592	3
15	4936RONIN618	Rosetta 6x18 Inox UNI 6592	3
16	4936VITB0616	Vite testa bombata esagono incassato M6x16 Inox UNI 7380	2
17	4936VITTE1625	Vite testa bombata esagono incassato M6x25 Inox UNI 7380	3



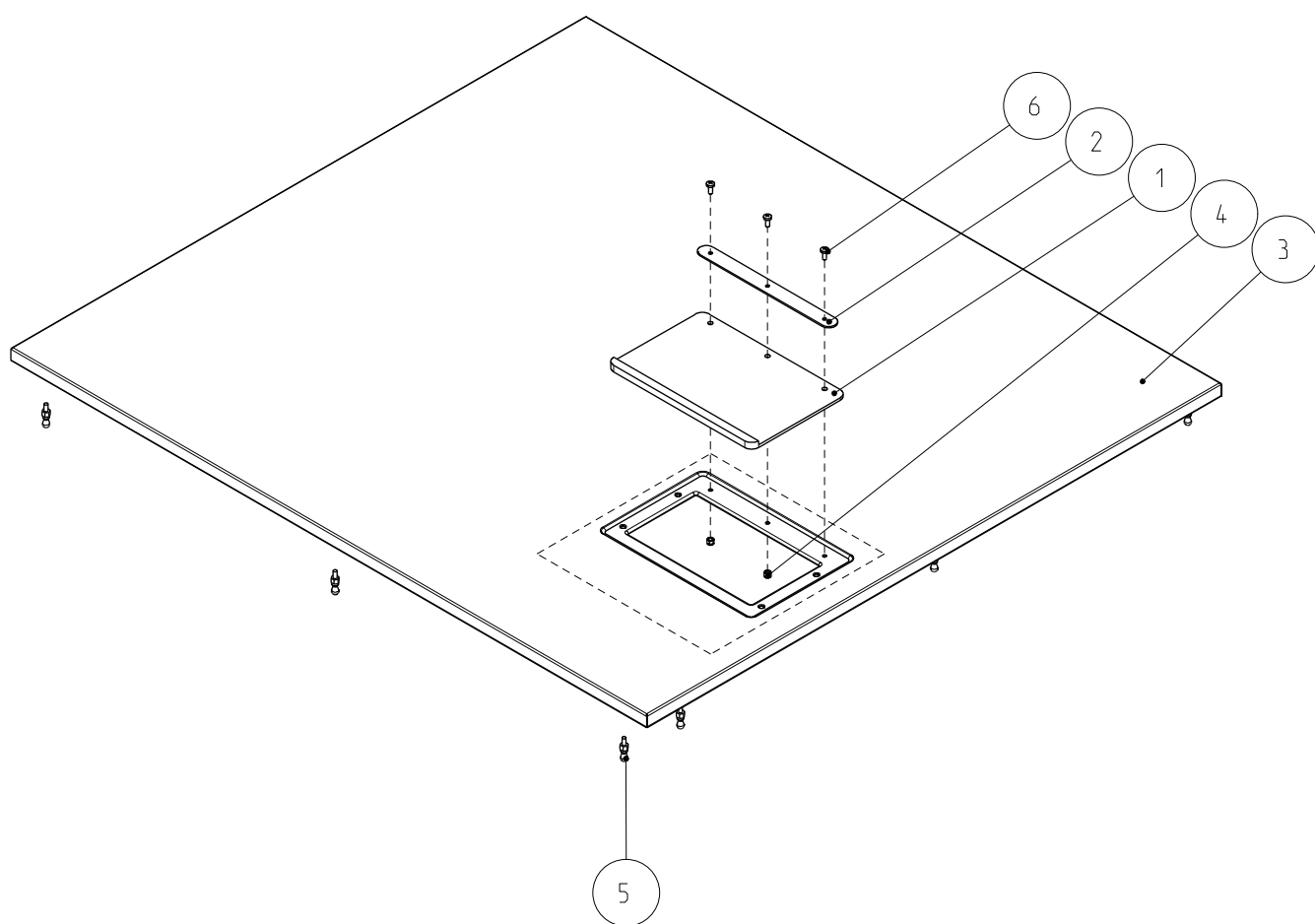
Denominazione Title	Codice Disegno Drawing Number	Rev. Rev.	Foglio Sheet
Oblo' completo RC /LM 14/18/23	1100215	X	1/2
Proprieta' e diritti del presente disegno sono riservati - La riproduzione anche parziale e' vietata		All rights reserved - Partial or complete copies of this document are forbidden	

Rif.	Cod. Mod.	Descrizione	Q.ta
1	1958BLOPOMOT	Blocco porta motorizzato	1
2	2100320X	Staffa blocco porta lm8	1
3	2100445X	Staffa pressa guaina blocco porta lm8	1
4	2950GUSPGD10	Guaina spiralata in pvc Ø10 grigia	1
5	2950RADDG010	Raccordo dritto per guaina spiralata Ø10-1/4" grigio	1
6	4110201X	Cover blocco porta motorizzato	1
7	4936BRI1005M	Vite testa cilindrica esagono incassato M5X10 inox A2-70	3
8	4936VITBE406	Vite testa bombata esagono incassato M4x6 Inox UNI 7380	1
9	4936VITBE414	Vite testa bombata esagono incassato M4x14 Inox UNI 7380	2



Denominazione Title	Codice Disegno Drawing Number	Rev. Rev.	Foglio Sheet
Blocco porta motorizzato completo lm8	1100609	X	1/1
Proprieta' e diritti del presente disegno sono riservati - La riproduzione anche parziale e' vietata		All rights reserved - Partial or complete copies of this document are forbidden	

Rif.	Cod. Mod.	Descrizione	Q.ta
1	940923	Coperchio vaschetta detersivo	1
2	950307	Lamella per coperchio vaschetta detersivo	1
3	2120237X	Coperchio RC 30	1
4	4936DAFA005M	Dado autobloccante M5 Zn UNI 7473	3
5	4936PFFCZ05M	Perno fissaggio coperchio zincato M5	9
6	4936VICTC512	Vite testa cilindrica taglio a croce M5x12 Inox UNI 7687	3



Denominazione Title	Codice Disegno Drawing Number	Rev. Rev.	Foglio Sheet
Coperchio completo Rc 30	1120212	X	1/1
Proprieta' e diritti del presente disegno sono riservati - La riproduzione anche parziale e' vietata		All rights reserved - Partial or complete copies of this document are forbidden	