

06/2013

Mod: DT224/PM

Production code: 10102703-K-0-K (L2)

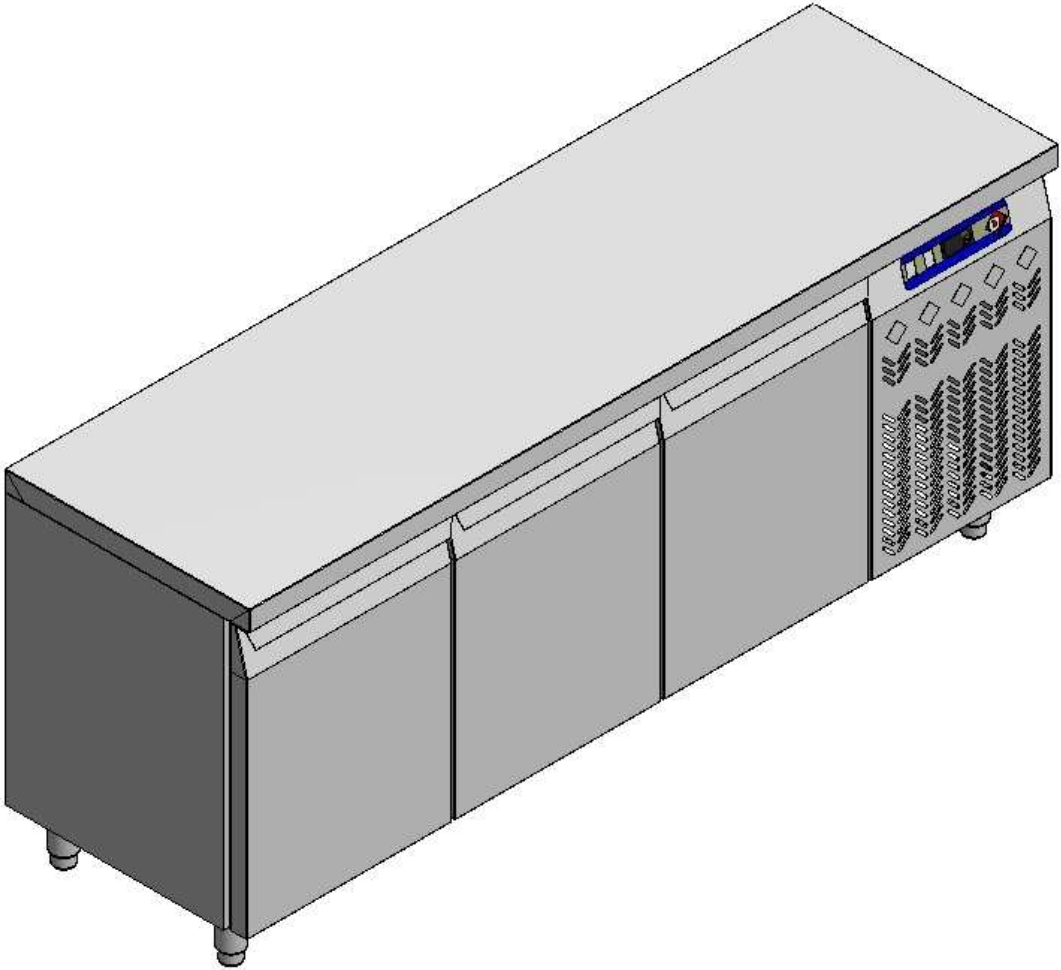


Diamond
catering equipment

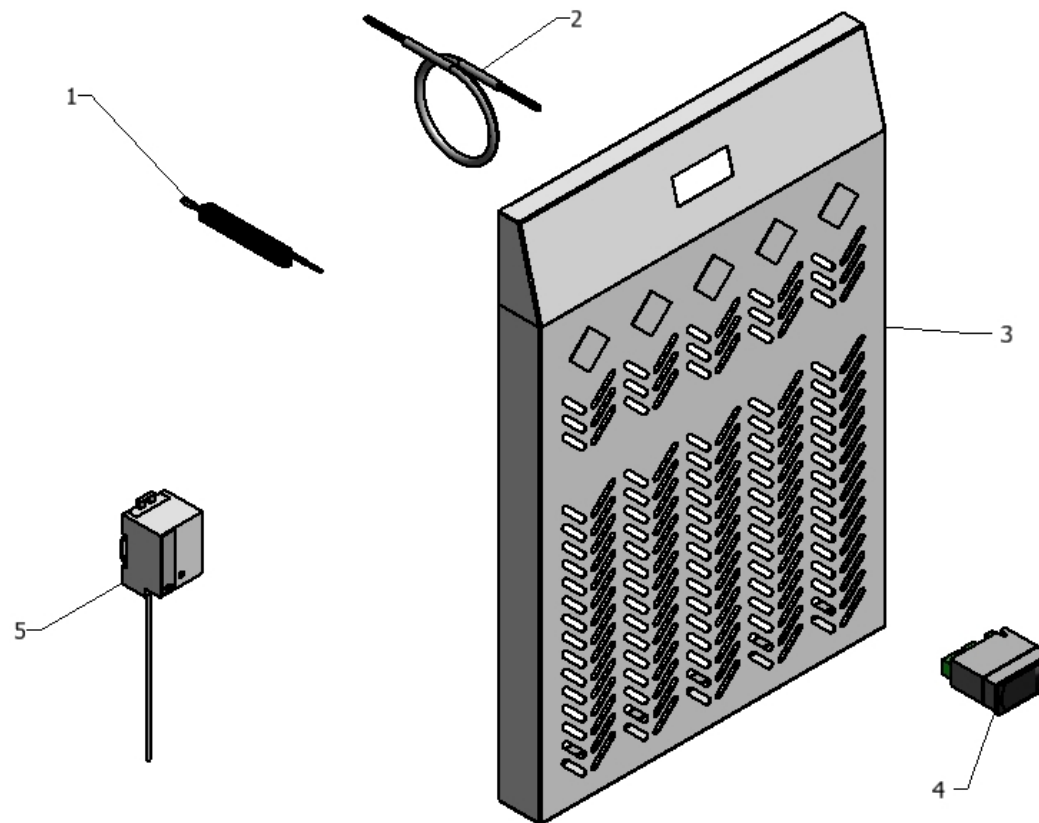
PARTS LISTS / LISTES DES PIÈCES DÉTACHÉS / EINZELTEILLISTE	L2 Diamond
---	-----------------------

Model/Modèle/Modell	Line/Ligne/Serie
---------------------	------------------

L2	Diamond
----	---------



- 1 CONTROL PANELS / PANNEAUX DE CONTROLE / ARMATUR**
 - 1.1 BUILT IN GROUP CABINET / ARMOIRE AVEC LE GROUPE LOGÉ / SCHRANK MIT LÄNGENGRUPPEN
- 2 COMPRESSORS GROUPS / GROUPE COMPRESSEURS/ KOMPRESSOREINHEIT**
 - 2.1 BUILT IN GROUP CABINET / ARMOIRE AVEC LE GROUPE LOGÉ / SCHRANK MIT LÄNGENGRUPPEN
- 3 EVAPORATORS GROUPS / GROUPE ÉVAPORATEURS / VERDAMPFEREINHEIT**
 - 3.1 BUILT IN GROUP COUNTER / TABLE AVEC LE GROUPE LOGÉ / ANRICHTE MIT EINBAUGRUPPE
- 4 INSULATED BOX / BOITE ISOLÉ / KORPUS**
 - 4.1 BUILT IN GROUP COUNTER / TABLE AVEC LE GROUPE LOGÉ / ANRICHTE MIT EINBAUGRUPPE
- 5 DOORS, DRAWERS AND STORAGE / PORTES, TIROIRS ET EMMAGASINAGE / TÜREN, SCHUBLADEN UND EINSÄTZE**
 - 5.1 DOORS / PORTES / TÜREN
 - 5.2 STORAGE / EMMAGASINAGE / EINSÄTZE
 - 5.3 DRAWERS / TIROIRS / SCHUBLADEN
- 6 STONE COVERS / DESSUS EN PIERRE / ARBEITSPLATTEN IN STEIN**
 - 6.1 STONE COVERS / DESSUS EN PIERRE / ARBEITSPLATTEN IN STEIN
- 7 OPTIONS FITTINGS / ACCESSOIRES POUR OPTIONS / ZUSATZELEMENTE**
 - 7.1 CASTORS KIT / KIT DE ROULLETES / ROLLENSATZ
 - 7.2 EVAPORATION KIT / KIT D'ÉVAPORATION / VERDAMPFERSATZ
 - 7.3 CENTRAL COUNTER KIT / KIT POUR TABLE CENTRALE / SATZ FÜR ZENTRALE ANRICHTE
 - 7.4 GLASS DOOR KIT / KIT PORTE VITRÉE / GLASTÜRENSATZ
 - 7.5 REMOTE GROUP COUNTER / TABLE AVEC GROUPE À DISTANCE / ANRICHTE MIT LÄNGENGRUPPEN
 - 7.6 REMOTE GROUP COUNTER / TABLE AVEC GROUPE À DISTANCE / ANRICHTE MIT LÄNGENGRUPPEN



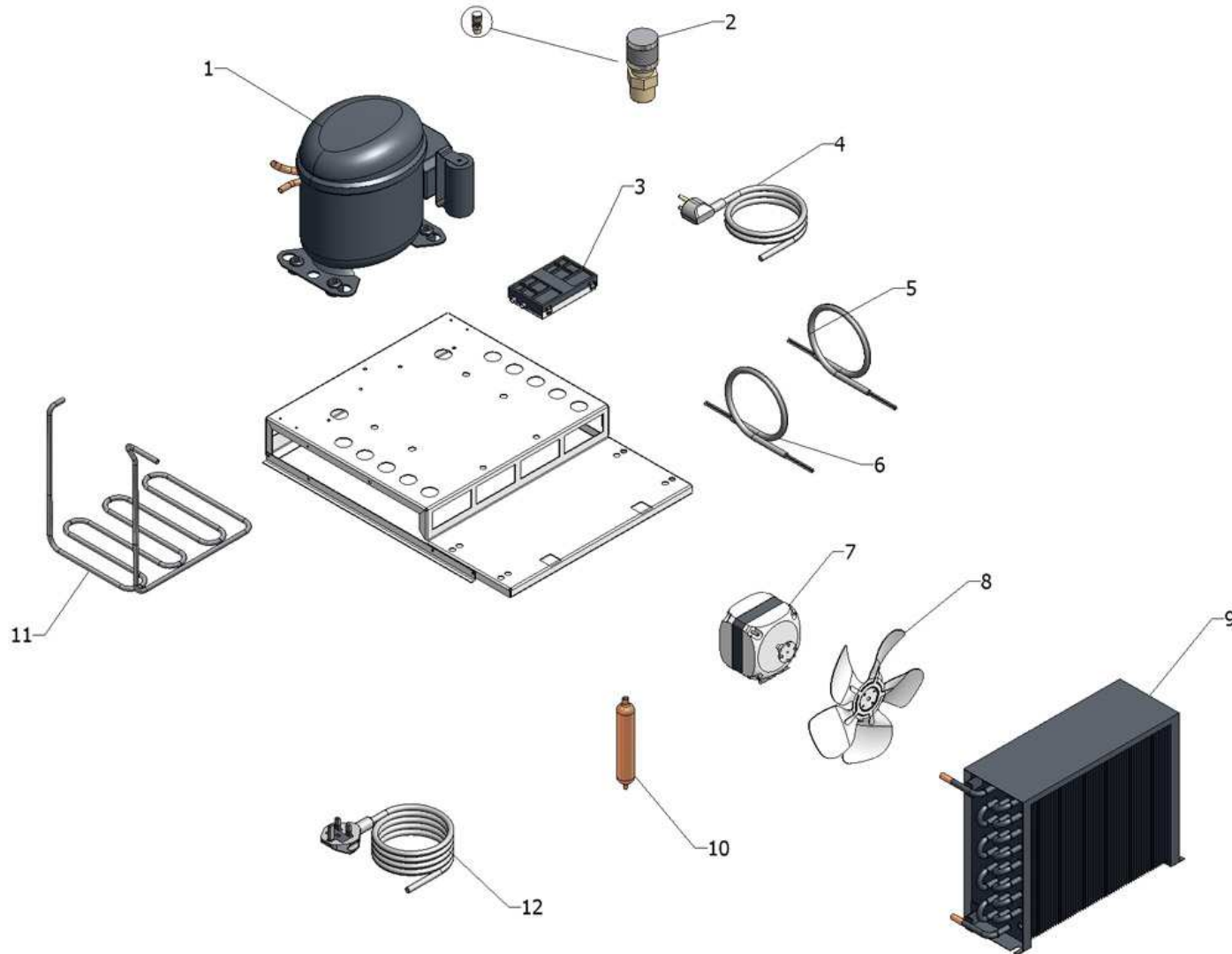
PARTS LISTS / LISTES DES PIÈCES DÉTACHÉS / EINZELTEILLISTE

L2
Diamond

Number Nombre Zahl	Code Code Code	No of Parts N ^a Pièces Nr Stücke	Dimensions Dimensions Dimensionen	
1	41201005	1	1320 1755 2190 2625	PROBE SONDE SONDE
2	44303006	1	1320 1755 2190 2625	CONTROL B ELECTRICAL WIRES CABLAGE ÉLECTRIQUE DU CONTROLE B VERBINDUNGSLEITUNG SCHALTEINRICHTUNG B
3	60601413	1	1320 1755 2190 2625	VENTILATION GRID GRILLE DE VENTILATION BELÜFTUNGSGITTER
4	41103004	1	1320 1755 2190 2625	DIGITAL CONTROL UNIT CONTROLEUR DIGITAL MIKROPROZESSOR

OPTIONS / OPTIONS / ZUSATZELEMENTE

5	41201001	1	1320 1755 2190 2625	HACCP HACCP HACCP
---	----------	---	------------------------------	-------------------------



PARTS LISTS / LISTES DES PIÈCES DÉTACHÉS / EINZELTEILLISTE

L2
Diamond

COMPRESSORS GROUPS / GROUPES COMPRESSEURS/ KOMPRESSOREINHEIT

2.1

Number Nombre Zahl	Code Code Code	No of Parts N ^a Pièces Nr Stücke	Dimensions Dimensions Dimensionen	
1	40103001 40103002 40103003 40103004	1	1320 1755 2190 2625	COMPRESSOR COMPRESSEUR KOMPRESSOR
2	41601001	1	1320 1755 2190 2625	GAS CHARGING VALVE SOUPAPE DE CHARGE DU GAZ GAS-EINLASSVENTIL
3	43801004	1	1320 1755 2190 2625	PA 92/1 PLUGBOX BOÎTE DE RACCARDEMENTS PA 92/1 STECKKASTEN PA 92/1
4	43001004	1	1320 1755 2190 2625	POWER CABLE CABLE D'ALIMENTATION ANSCHLUSSKABEL
5	44303004	1	1320 1755 2190 2625	BOX/COMPRESSOR ELECTRICAL WIRES CABLAGE ÉLECTRIQUE DU COMPRESSEUR/BOITE VERBINDUNGSKABEL KOMPRESSORGEHÄUSE
6	44303009	1	1320 1755 2190 2625	CONTROL B ELECTRICAL WIRES CABLAGE ÉLECTRIQUE DU CONTROLE B VERBINDUNGSLEITUNG SCHALTER B

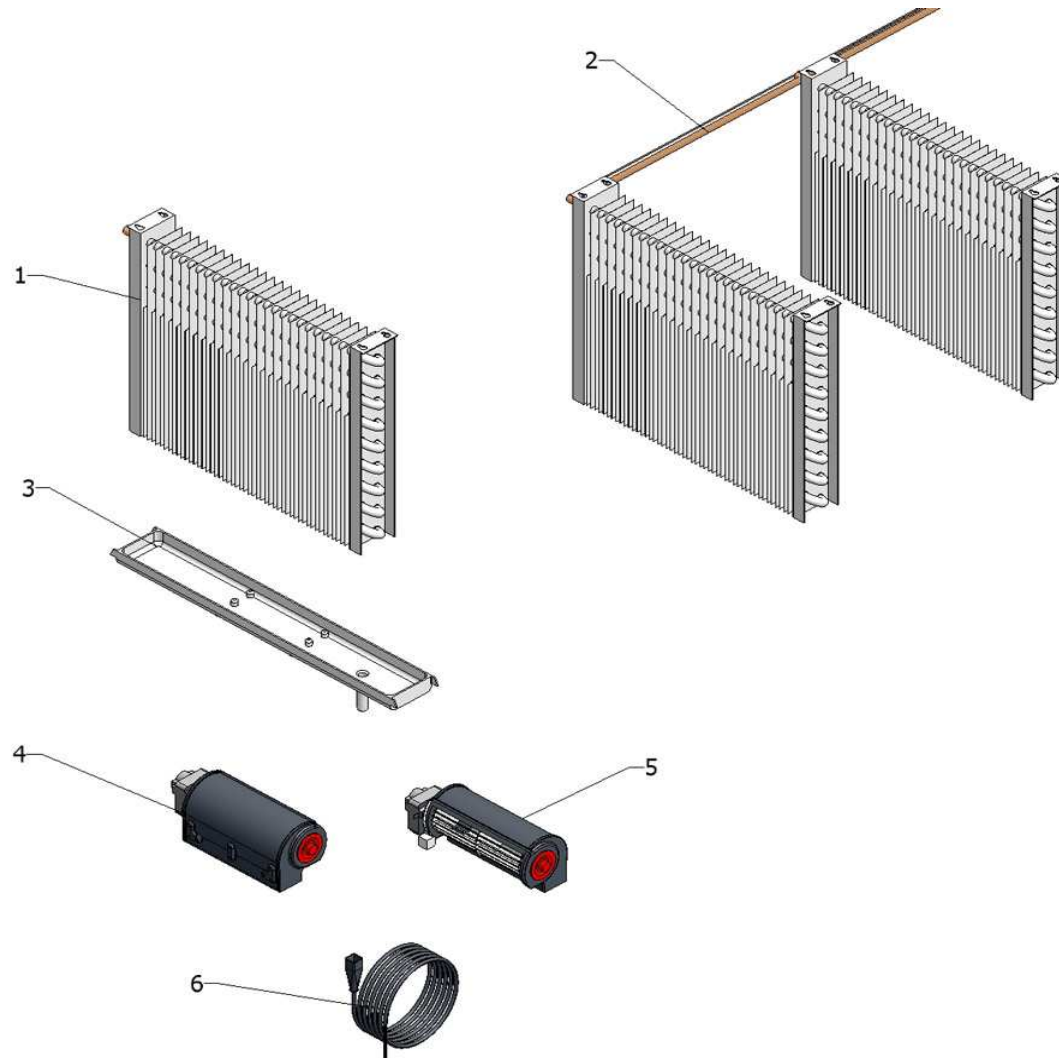
PARTS LISTS / LISTES DES PIÈCES DÉTACHÉS / EINZELTEILLISTE

**L2
Diamond**

7	40701001	1	1320	MOTORFAN MOTO-VENTILATEUR VENTILATORMOTOR
	40701002		1755	
	40701002		2190	
	40701002		2625	
8	40801001	1	1320	HELIX HÉLICE VENTILATOR
	40801001		1755	
	40801002		2190	
	40801002		2625	
9	40301002	1	1320	CONDENSER CONDENSEUR KONDENSATOR
	40301002		1755	
	40301003		2190	
	40301003		2625	
10	41001005	1	1320	DEHYDRATOR FILTER FILTRE DÉSHYDRATEUR TROCKNUNGSFILTER
	41001003		1755	
	41001003		2190	
	41001003		2625	
11	60601701	1	1320 1755 2190 2625	EVAPORATION SERPENTINE SERPENTIN D'ÉVAPORATION VERDAMPFUNGSSCHLEIFE

OPTIONS / OPTIONS / ZUSATZELEMENTE

12	70000005	1	1320 1755 2190 2625	UK POWER CABLE CABLE D'ALIMENTATION UK ANSCHLUSSKABEL UK
----	----------	---	------------------------------	--



PARTS LISTS / LISTES DES PIÈCES DÉTACHÉS / EINZELTEILLISTE

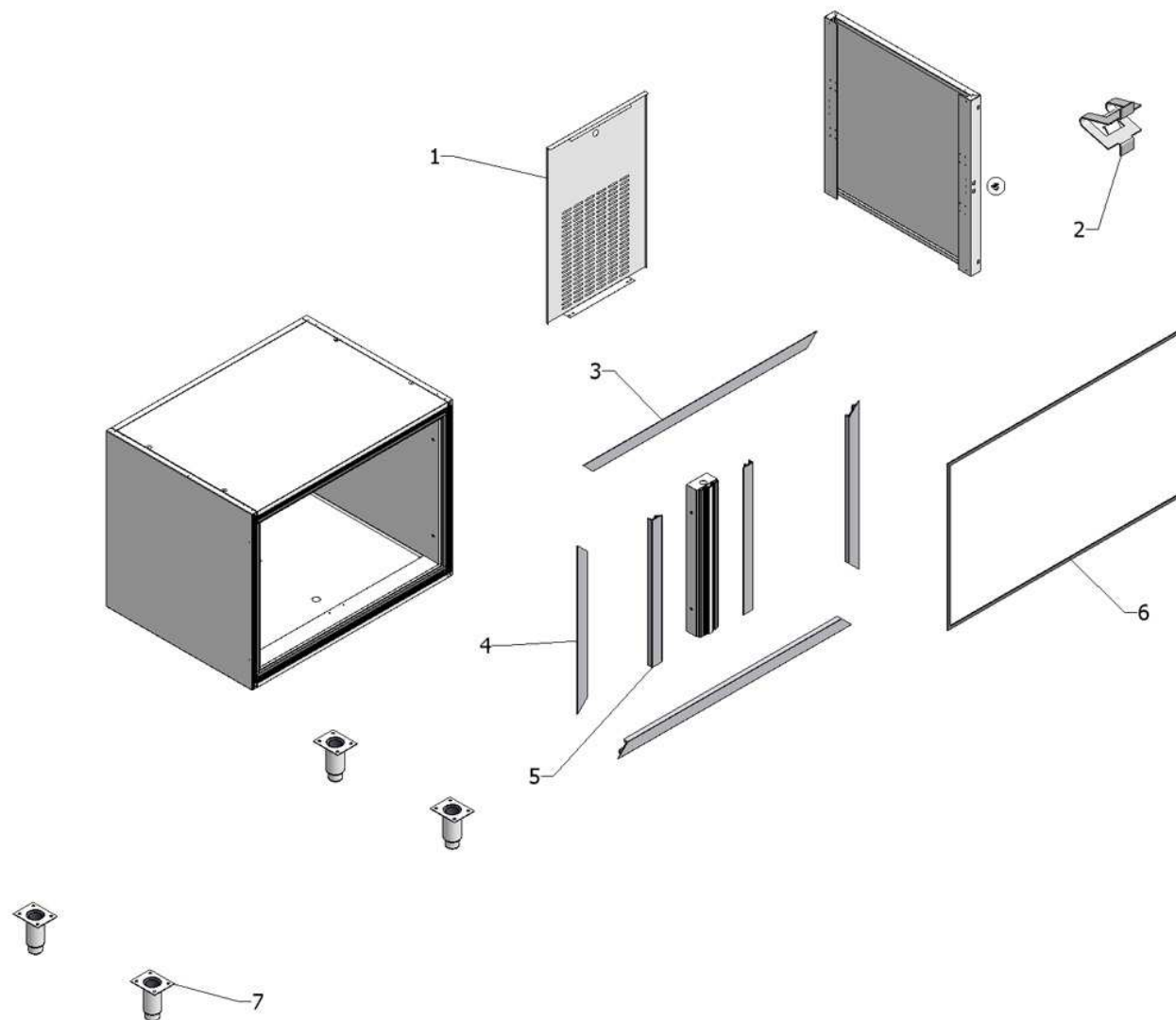
L2
Diamond

Number Nombre Zahl	Code Code Code	No of Parts N ^a Pièces Nr Stücke	Dimensions Dimensions Dimensionen	
1	40210001	1	1320	EVAPORATOR ÉVAPORATEUR VERDAMPFER
		2	1755	
		2	2190	
		4	2625	
2	60602336 60602344 60602755 60602373	1	1320	EVAPORATION SYSTEM SISTÈME D'ÉVAPORATION VERDAMPFUNGSSYSTEM
			1755	
			2190	
			2625	
3	42601063	1	1320	DRAIN SYSTEM CUVETTE DES EAUX CONDENSÉES AUFFANGBEHÄLTER FÜR KONDENSWASSER
		2	1755	
		2	2190	
		4	2625	
4	40701008	1	1320	TAGENTIAL MOTORFAN MOTO-VENTILATEUR VENTILATORMOTOR
		1	1755	
		1	2190	
		2	2625	
5	40701006	-	1320	TAGENTIAL MOTORFAN MOTO-VENTILATEUR VENTILATORMOTOR
		1	1755	
		1	2190	
		2	2625	
6	44303013	1	1320	MOTORFAN ELECTRICAL WIRES CABLAGE ÉLECTRIQUE DU MOTO-VENTILATEUR VERBINDUNGSKABEL VENTILATORMOTOR
		1	1755	
		1	2190	
		1	2625	
6	44303014	-	1320	MOTORFAN ELECTRICAL WIRES CABLAGE ÉLECTRIQUE DU MOTO-VENTILATEUR VERBINDUNGSKABEL VENTILATORMOTOR
		1	1755	
		-	2190	
		1	2625	

PARTS LISTS / LISTES DES PIÈCES DÉTACHÉS / EINZELTEILLISTE

**L2
Diamond**

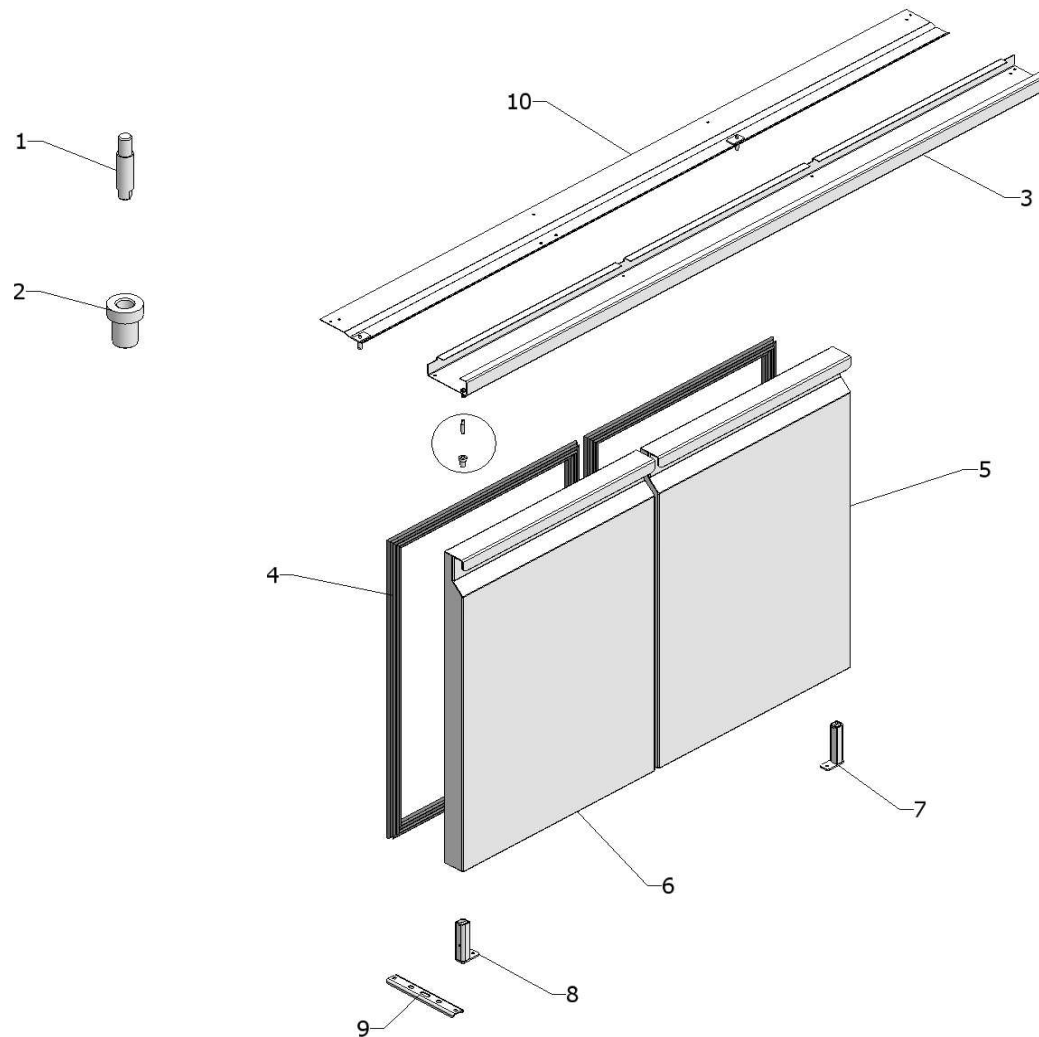
6	44303015	-	1320	MOTORFAN ELECTRICAL WIRES CABLAGE ÉLECTRIQUE DU MOTO-VENTILATEUR VERBINDUNGSKABEL VENTILATORMOTOR
		-	1755	
		1	2190	
		1	2625	
6	44303016	-	1320	MOTORFAN ELECTRICAL WIRES CABLAGE ÉLECTRIQUE DU MOTO-VENTILATEUR VERBINDUNGSKABEL VENTILATORMOTOR
		-	1755	
		-	2190	
		1	2625	



PARTS LISTS / LISTES DES PIÈCES DÉTACHÉS / EINZELTEILLISTE

**L2
Diamond**

Number Nombre Zahl	Code Code Code	No of Parts N^a Pièces Nr Stücke	Dimensions Dimensions Dimensionen	
1	60601910	1	1320 1755 2190 2625	GROUP BOX BACK COVER COUVERCLE POSTÉRIEUR DE L'HABITACLE SEITLICHE ABDECKUNG DES GEHÄUSES
2	41901001	1	1320 1755 2190 2625	FIXING SPRING PINCE DE FIXATION FEDER ZUR BEFESTIGUNG
3	60602638 60602639 60602640 60602641	2	1320 1755 2190 2625	BOTTOM/COVER PANELS FINISHING PROFILE PROFIL FINISSAGE DES PANNEAUX DE DESSUS/FOND PROFILLEISTE DER OBEREN UND UNTEREN VERKLEIDUNG
4	60601711	2	1320 1755 2190 2625	INTERMEDIATE/LATERAL PANELS FINISHING PROFILE PROFIL FINISSAGE DES PANNEAUX LATÉRAL/INTERMÉDIAIRE PROFILLEISTE DER SEITLICHEN INNERENERKLEIDUNG
5	60601705	2 4 6 8	1320 1755 2190 2625	PILLAR FINISHING PROFILE PROFIL FINISSAGE DU PILIER PROFILLEISTE DER SÄULE
6	41802001	4m 5,88m 6,68m 7,68m	1320 1755 2190 2625	MAGNETIC GASKET JOINT MAGNÉTIQUE DICHTUNG
7	42101001	1	1320 1755 2190 2625	STAINLESS STEEL ADJUSTABLE FOOT PIED EN INOX RÉGLABLE INOX - STELLFUSS



PARTS LISTS / LISTES DES PIÈCES DÉTACHÉS / EINZELTEILLISTE

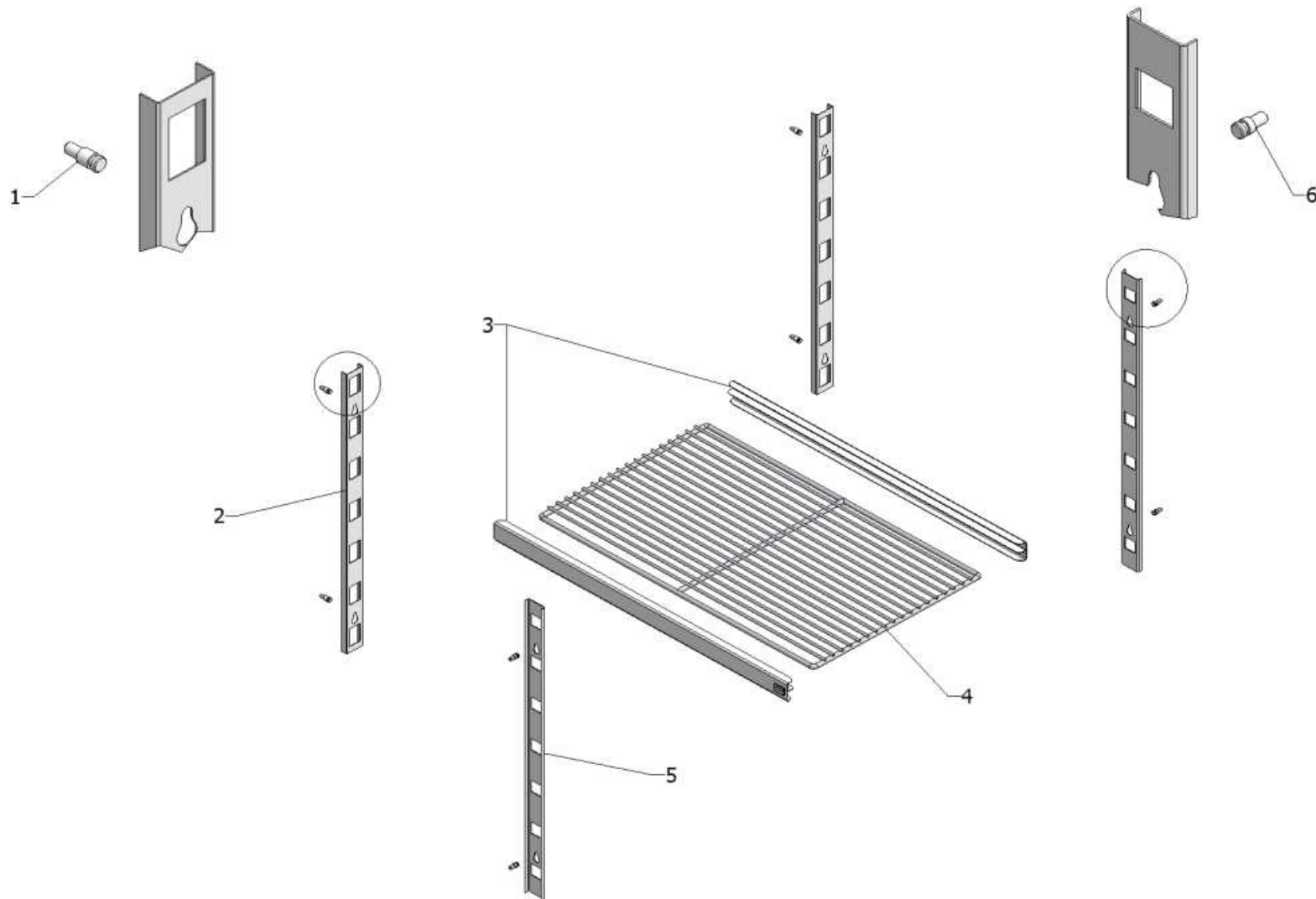
L2
Diamond

Number Nombre Zahl	Code Code Code	No of Parts N ^a Pièces Nr Stücke	Dimensions Dimensions Dimensionen	
1	45907007	2	1320	M5X25 STUD-PIN NUT THREADED ÉCROU P/ BOULON FILETÉE M5X25 SCHRAUBENMUTTER GEWINDESTAHLSCHRAUBE M5X25
		3	1755	
		4	2190	
		5	2625	
2	44601011	2	1320	BRASS SLEEVE BAGUE EN LAITON MESSINGHÜLSE
		3	1755	
		4	2190	
		5	2625	
3	60602318	1	1320	SUPERIOR LONGERON LONGERON SUPÉRIEUR OBERER HOLM
	60602319		1755	
	60602320		2190	
	60602321		2625	
4	41801035	2	1320	MAGNETIC GASKETS JOINTS MAGNÉTIQUES MAGNETISCHES VERSCHLUSSDICHTUNGSGUMMI
		3	1755	
		4	2190	
		5	2625	
5	60602306	-	1320	COMPLETE RIGHT DOOR PORTE DROITE COMPLET TÜR RECHTS KOMPLETT
			1755	
			2190	
			2625	
6	60602379	-	1320	COMPLETE LEFT DOOR PORTE GAUCHE COMPLET TÜR LINKS KOMPLETT
			1755	
			2190	
			2625	
7	60601202	-	1320	RIGHT HINGE CHARNIÈRE DROITE SCHARNIER RECHTS
			1755	
			2190	
			2625	

PARTS LISTS / LISTES DES PIÈCES DÉTACHÉS / EINZELTEILLISTE

**L2
Diamond**

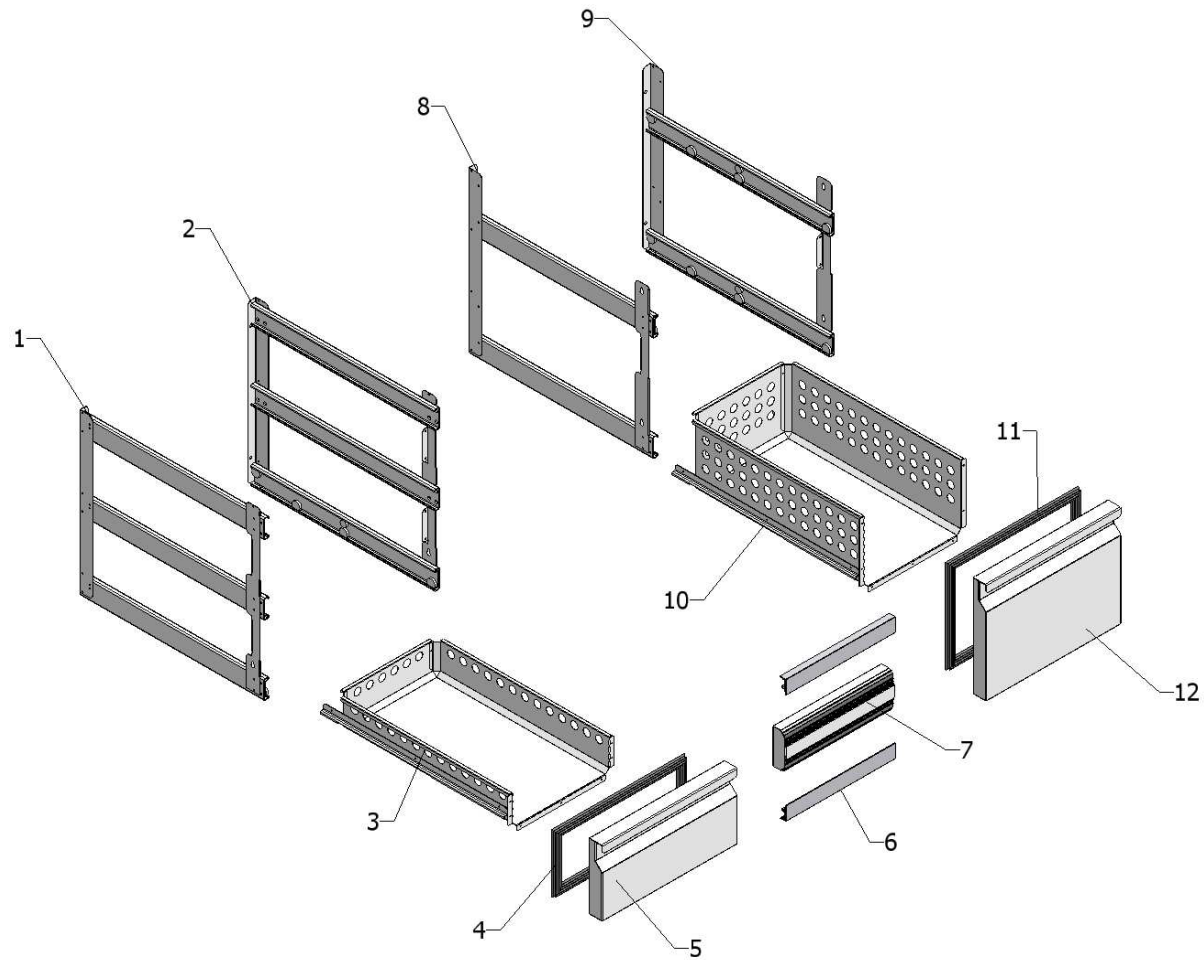
8	60601201	-	1320 1755 2190 2625	LEFT HINGE CHARNIÈRE GAUCHE SCHARNIER LINKS
9	60601041	2 3 4 5	1320 1755 2190 2625	HINGES SUPPORT SUPPORT DES CHARNIÈRES SCHARNIERHALTERUNGEN
10	60602299 60602300 60602301 60602302	1	1320 1755 2190 2625	SUPERIOR LONGERON (STONE COVERS) LONGERON SUPÉRIEUR (DESSUS EN PIERRE) OBERER HOLM (ARBEITSPLETTEN IN STEIN)



PARTS LISTS / LISTES DES PIÈCES DÉTACHÉS / EINZELTEILLISTE

**L2
Diamond**

Number Nombre Zahl	Code Code Code	No of Parts N^a Pièces Nr Stücke	Dimensions Dimensions Dimensionen	
1	45907006	8	1320	M5X18 STAINLESS STEEL THREADED STUD-PIN BOULONS FILETÉES EN INOX M5X18 M5X18 INOX GEWINDESTAHLSCHRAUBE
		12	1755	
		16	2190	
		20	2625	
2	60602574	4	1320	GUIDES BACK SUPPORT SUPPORT POSTÉRIEUR POUR GLISSIÈRES HINTERE HALTERUNG DER SCHIENE
		6	1755	
		8	2190	
		10	2625	
3	60602677	2	1320	PAIR OF GUIDES PAIR DE GLISSIÈRES FÜHRUNGSLEISTE
		4	1755	
		6	2190	
		8	2625	
4	46502003	2	1320	GRID GRILLE GITTER
		4	1755	
		6	2190	
		8	2625	
5	60601693	4	1320	GUIDES FRONTAL SUPPORT SUPPORT FRONTAL POUR GLISSIÈRES VORDERE HALTERUNG DER SCHIENE
		6	1755	
		8	2190	
		10	2625	
6	45907005	8	1320	M5X15 STAINLESS STEEL THREADED STUD-PIN BOULONS FILETÉES EN INOX M5X15 M5X15 INOX GEWINDESTAHLSCHRAUBE
		12	1755	
		16	2190	
		20	2625	



PARTS LISTS / LISTES DES PIÈCES DÉTACHÉS / EINZELTEILLISTE

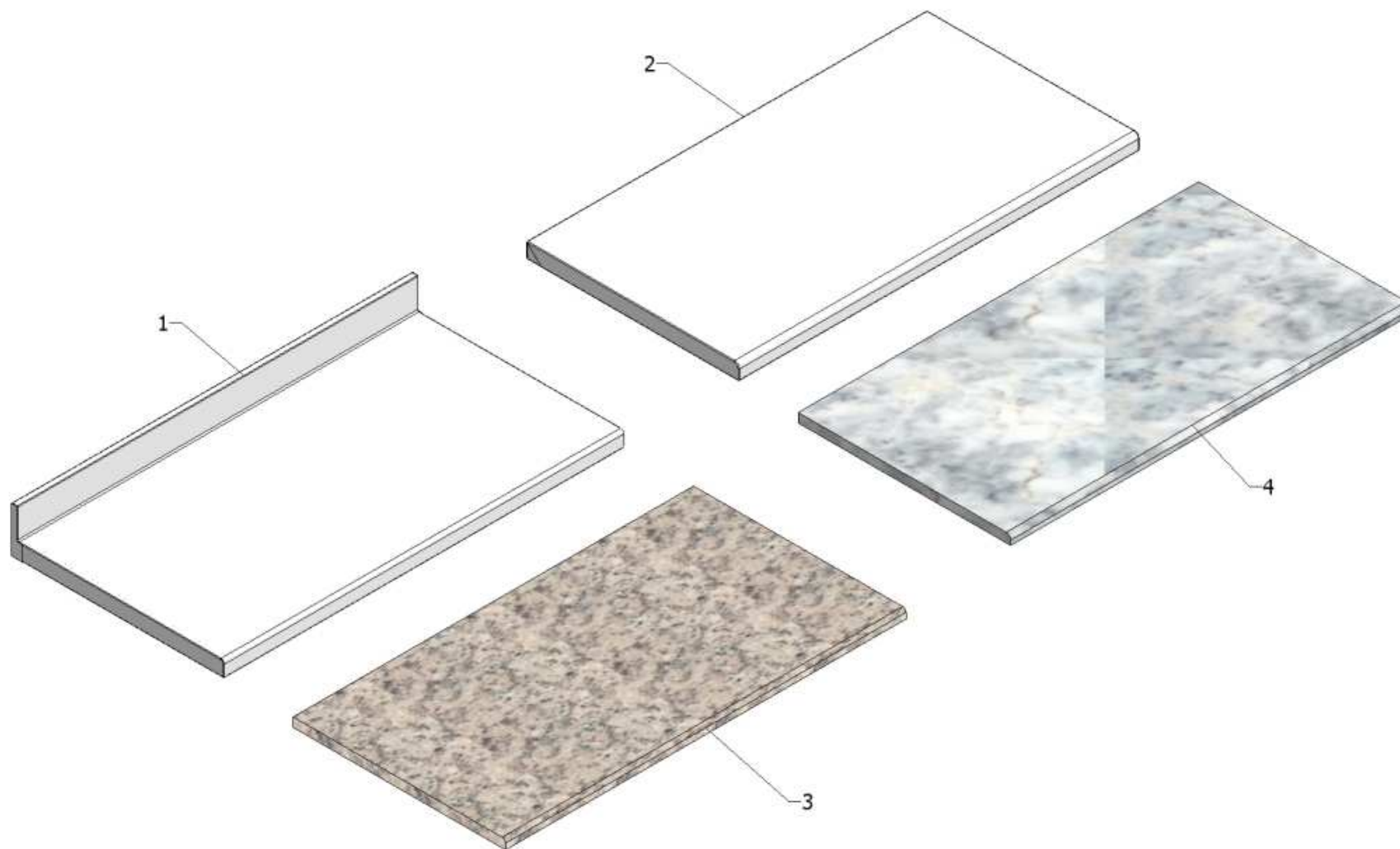
L2
Diamond

Number Nombre Zahl	Code Code Code	No of Parts N ^a Pièces Nr Stücke	Dimensions Dimensions Dimensionen	
1	60602688	-	1320 1755 2190 2625	1/3 DRAWERS KIT LEFT STRUCTURE STRUCTURE GAUCHE POUR KIT DE TIROIRS 1/3 LINKES GESTELL FÜR DEN SCHUBLADENSATZ 1/3
2	60602687	-	1320 1755 2190 2625	1/3 DRAWERS KIT RIGHT STRUCTURE STRUCTURE DROITE POUR KIT DE TIROIRS 1/3 RECHTES GESTELL FÜR DEN SCHUBLADENSATZ 1/3
3	60602686	-	1320 1755 2190 2625	1/3 REFRIGERATED DRAWER BOX BOITE DE TIROIR REFRIGERÉE 1/3 GEFRIERSCHUBLADE 1/3
4	41801031	-	1320 1755 2190 2625	MAGNETIC GASKET JOINT MAGNÉTIQUE DICHTUNG
5	60602822	-	1320 1755 2190 2625	DRAWER FRONT 1/3 FACE DU TIROIR 1/3 SCHUBLADENFRONT 1/3
6	60602642	-	1320 1755 2190 2625	CROSS PILLAR FINISHING PROFILE PROFIL FINISSAGE PILIER TRANSVERSAL PROFILLEISTE DER QUERSTÜTZE
7	60602555	-	1320 1755 2190 2625	CROSS PILLAR PILIER TRANSVERSAL QUERSTÜTZE

PARTS LISTS / LISTES DES PIÈCES DÉTACHÉS / EINZELTEILLISTE

L2
Diamond

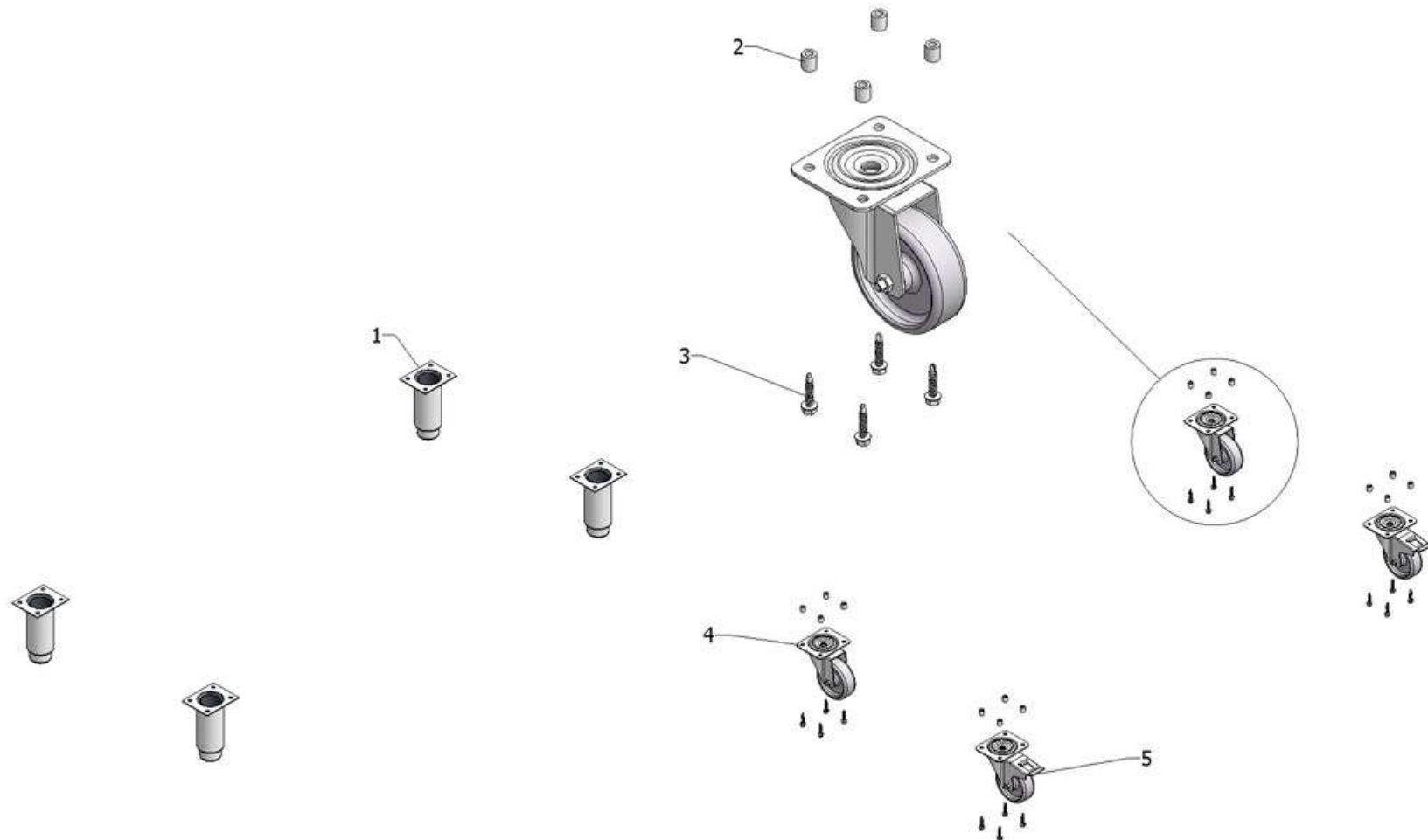
8	60602692	-	1320 1755 2190 2625	1/2 DRAWERS KIT LEFT STRUCTURE STRUCTURE GAUCHE POUR KIT DE TIROIRS 1/2 LINKES GESTELL FÜR DEN SCHUBLADENSATZ 1/2
9	60602691	-	1320 1755 2190 2625	1/2 DRAWERS KIT RIGHT STRUCTURE STRUCTURE DROITE POUR KIT DE TIROIRS 1/2 RECHTES GESTELL FÜR DEN SCHUBLADENSATZ 1/2
10	60602467	-	1320 1755 2190 2625	1/2 REFRIGERATED DRAWER BOX BOITE DE TIROIR REFRIGÉRÉE 1/2 GEFRIERSCHUBLADE 1/2
11	41801030	-	1320 1755 2190 2625	MAGNETIC GASKET JOINT MAGNÉTIQUE DICHTUNG
12	60602820	-	1320 1755 2190 2625	DRAWER FRONT 1/2 FACE DU TIROIR 1/2 SCHUBLADENFRONT 1/2



PARTS LISTS / LISTES DES PIÈCES DÉTACHÉS / EINZELTEILLISTE

**L2
Diamond**

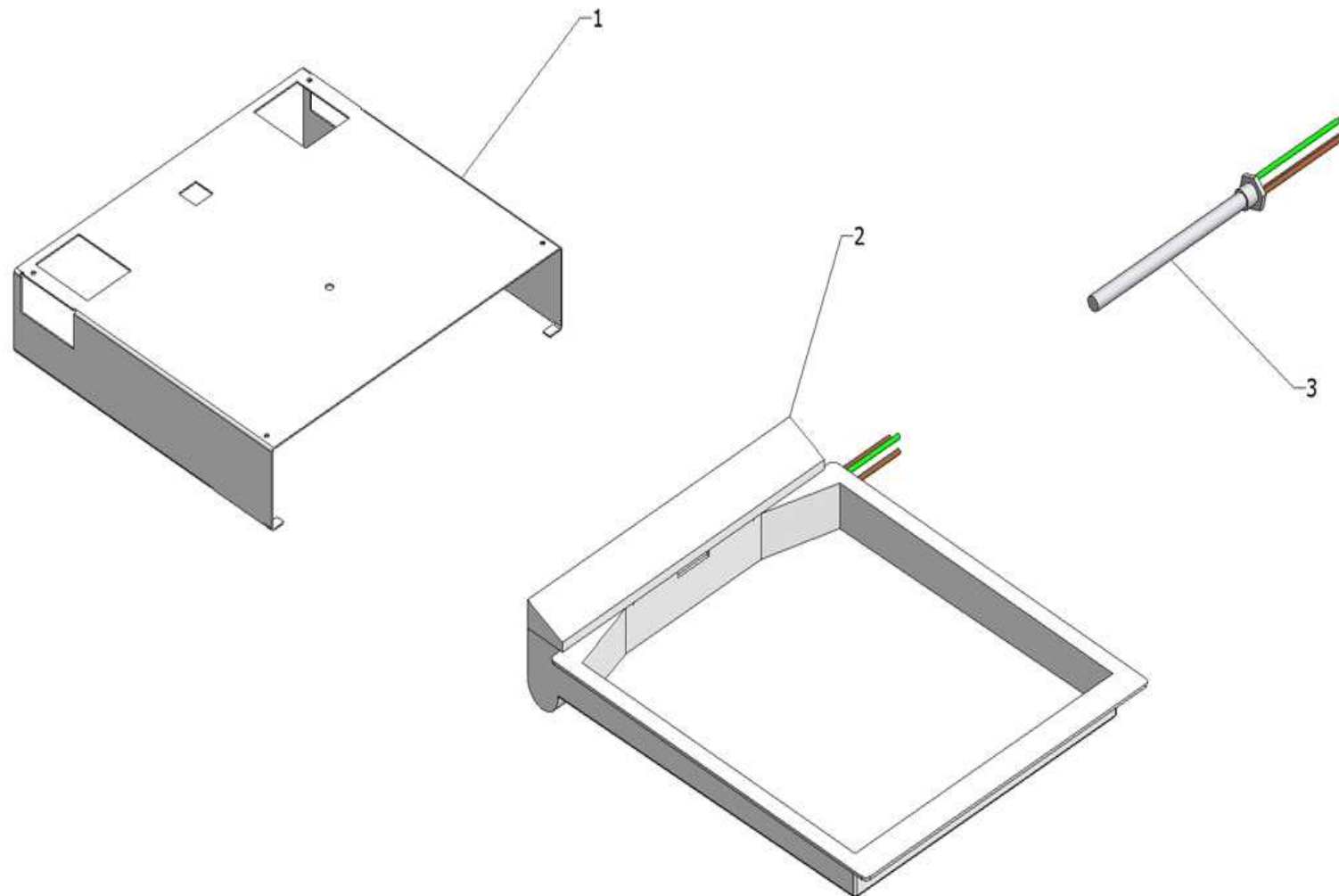
Number Nombre Zahl	Code Code Code	No of Parts N^a Pièces Nr Stücke	Dimensions Dimensions Dimensionen	
1	60602594	1	1320	COVER WITH UPSTAND DESSUS AVEC DOSSERET ARBEITSPLATTE MIT AUFKANTUNG
	60602595		1755	
	60602596		2190	
	60602597		2625	
2	60602327	1	1320	COVER WITHOUT UPSTAND DESSUS SANS DOSSERET ARBEITSPLATTE OHNE AUFKANTUNG
	60602343		1755	
	60602350		2190	
	60602374		2625	
3	45203011	1	1320	GRANITE COVER DESSUS EN GRANITE ARBEITSPLATTE AUS GRANIT
	45203012		1755	
	45203013		2190	
	45203014		2625	
4	45206020	1	1320	MARBLE COVER DESSUS EN MARBRE ARBEITSPLATTE IN MARMOR
	45206021		1755	
	45206022		2190	
	45206023		2625	



PARTS LISTS / LISTES DES PIÈCES DÉTACHÉS / EINZELTEILLISTE

**L2
Diamond**

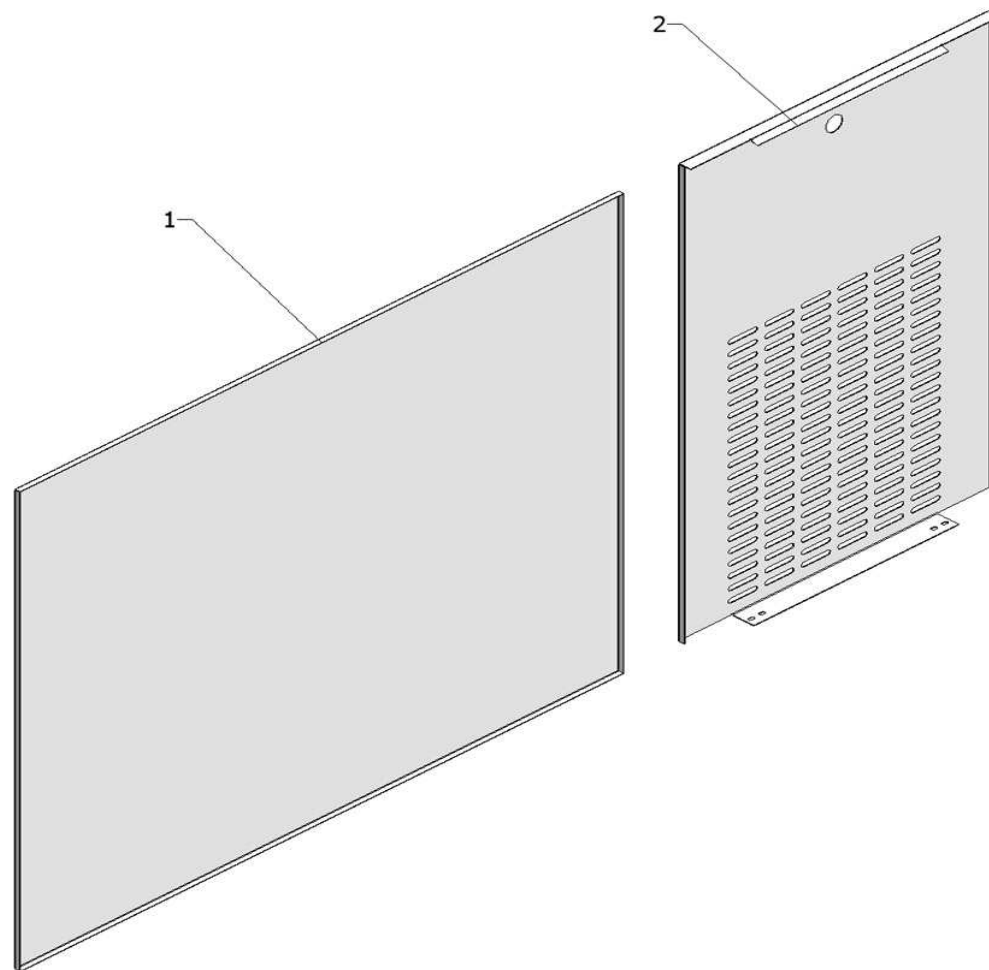
Number Nombre Zahl	Code Code Code	No of Parts N^a Pièces Nr Stücke	Dimensions Dimensions Dimensionen	
1	42101002	4	1320	STAINLESS STEEL ADJUSTABLE FOOT PIED EN INOX RÉGLABLE INOX - STELLFUSS
		4	1755	
		6	2190	
		6	2625	
2	44601015	16	1320	STAINLESS STEEL SLEEVE BAGUE EN INOX STAHLHÜLSE
		16	1755	
		24	2190	
		24	2625	
3	44408016	16	1320	AUTO-PERFORATIVE SCREW VIS AUTO-PERFORANT SCHRAUBE MIT SCHNEIDEGEWINDE
		16	1755	
		24	2190	
		24	2625	
4	42701003	4	1320	WHEEL WITHOUT BRAKE ROUE SANS FEIN RAD OHNE BREMSE
		4	1755	
		6	2190	
		6	2625	
5	42701004	4	1320	WHEEL WITH BRAKE ROUE AVEC FEIN RAD MIT BREMSE
		4	1755	
		6	2190	
		6	2625	



PARTS LISTS / LISTES DES PIÈCES DÉTACHÉS / EINZELTEILLISTE

**L2
Diamond**

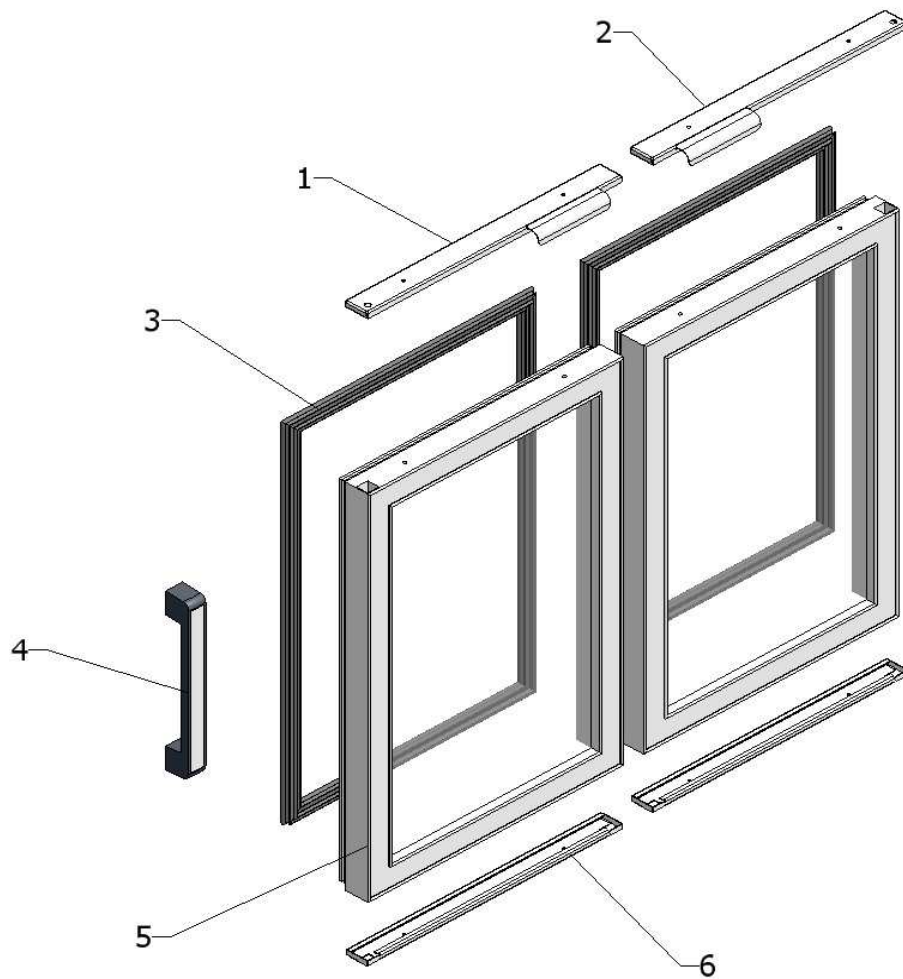
Number Nombre Zahl	Code Code Code	No of Parts N^a Pièces Nr Stücke	Dimensions Dimensions Dimensionen	
1	60601096	1	1320 1755 2190 2625	WATER COLLECTOR SUPPORT SUPPORT POUR CUVETTE HALTERUNG DES AUFFANGBEHÄLTERS
2	45101013	1	1320 1755 2190 2625	WATER COLLECTOR WITH RESISTANCE CUVETTE AVEC RÉSISTANCE WIEDERSTANDSFÄHIGER
3	45101008	1	1320 1755 2190 2625	EVAPORATION RESISTANCE RÉSISTANCE D'ÉVAPORATION VERDAMPFERVERSTÄRKUNG



PARTS LISTS / LISTES DES PIÈCES DÉTACHÉS / EINZELTEILLISTE

**L2
Diamond**

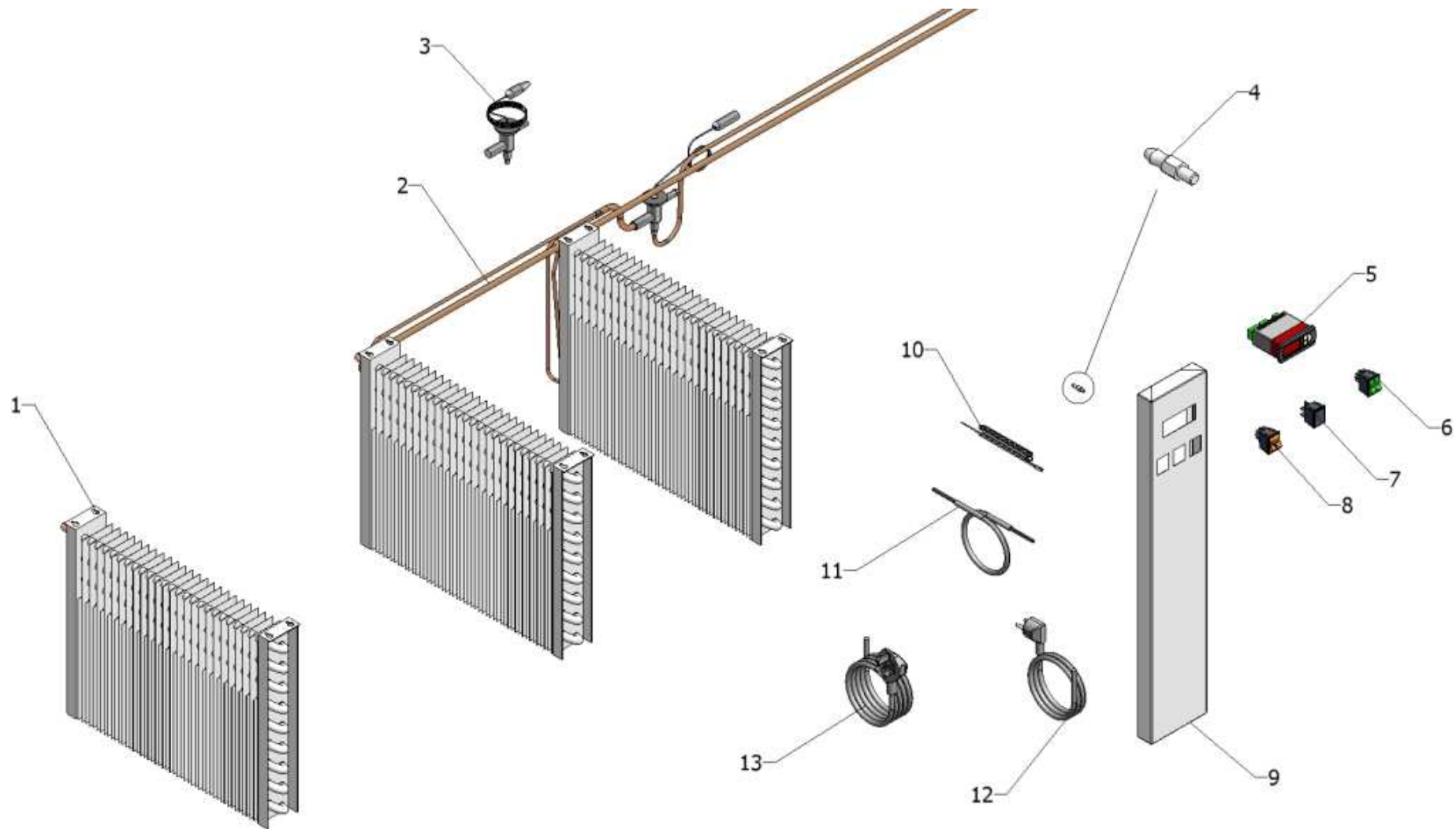
Number Nombre Zahl	Code Code Code	No of Parts N^a Pièces Nr Stücke	Dimensions Dimensions Dimensionen	
1	60602432 60602433 60602434 60602435	1	1320 1755 2190 2625	BACK SHEATHING DOUBLURE POSTÉRIEUR HINTERE VERKLEIDUNG
2	60601261	1	1320 1755 2190 2625	GROUP BOX SHEATHING DOUBLURE DE L'HABITACLE VERKLEIDUNG DES GEHÄUSES



PARTS LISTS / LISTES DES PIÈCES DÉTACHÉS / EINZELTEILLISTE

**L2
Diamond**

Number Nombre Zahl	Code Code Code	No of Parts N^a Pièces Nr Stücke	Dimensions Dimensions Dimensionen	
1	60602718	1	1320 1755 2190 2625	LEFT GLASS DOOR HANDLE POIGNÉE POUR PORTE VITRÉ GAUCHE GRIFF FÜR DIE LINKE GLASTÜR
2	60602717	1	1320 1755 2190 2625	RIGHT GLASS DOOR HANDLE POIGNÉE POUR PORTE VITRÉ DROITE GRIFF FÜR DIE RECHTE GLASTÜR
3	41801063	1	1320 1755 2190 2625	MAGNETIC GASKET JOINT MAGNÉTIQUE DICHTUNG
4	42201011	1	1320 1755 2190 2625	GLASS DOOR HANDLE POIGNÉE POUR PORTE VITRÉ GRIFF FÜR DIE GLASTÜR
5	42201012	1	1320 1755 2190 2625	GLASS DOOR PORTE VITRÉE GLASTÜR
6	60602714	1	1320 1755 2190 2625	INFERIOR FILLING PIECE REPLACEMENT INFÉRIEUR ZWISCHENRAUMFÜLLUNG



REMOTE GROUP COUNTER / TABLE AVEC GROUPE À DISTANCE / ANRICHTE MIT LÄNGENGRUPPEN

7.5

PARTS LISTS / LISTES DES PIÈCES DÉTACHÉS / EINZELTEILLISTE

L2
Diamond

Number Nombre Zahl	Code Code Code	No of Parts N ^a Pièces Nr Stücke	Dimensions Dimensions Dimensionen	
1	40210001	1	1000	EVAPORATOR ÉVAPORATEUR VERDAMPFER
		2	1435	
		2	1870	
		4	2305	
2	60602200 60602201 60602753 60602203	1	1000	EVAPORATION SYSTEM SISTÈME D'ÉVAPORATION VERDAMPFUNGSSYSTEM
			1435	
			1870	
			2305	
3	41604009	1	1000	THERMOSTATIC VALVE SOUPAPE THERMOSTATIQUE TERMOVENTIEL
			1435	
			1870	
			2305	
4	41901002	1	1000	NICKELIZED BRASS STUD-PIN BOULON DE LAITON NICKELÉ VERNICKELTER MESSINGBOLZEN
			1435	
			1870	
			2305	
5	41103004	1	1000	DIGITAL CONTROL UNIT CONTROLEUR DIGITAL MIKROPROZESSOR
			1435	
			1870	
			2305	
6	43201004	1	1000	ON/OFF SWITCH INTERRUPTEUR ON/OFF EIN-UND AUSSCHALTER
			1435	
			1870	
			2305	
7	43201014	1	1000	BLACK COVER COUVERCLE NOIR ABDECKUNG (SCHWARZ)
			1435	
			1870	
			2305	

PARTS LISTS / LISTES DES PIÈCES DÉTACHÉS / EINZELTEILLISTE

**L2
Diamond**

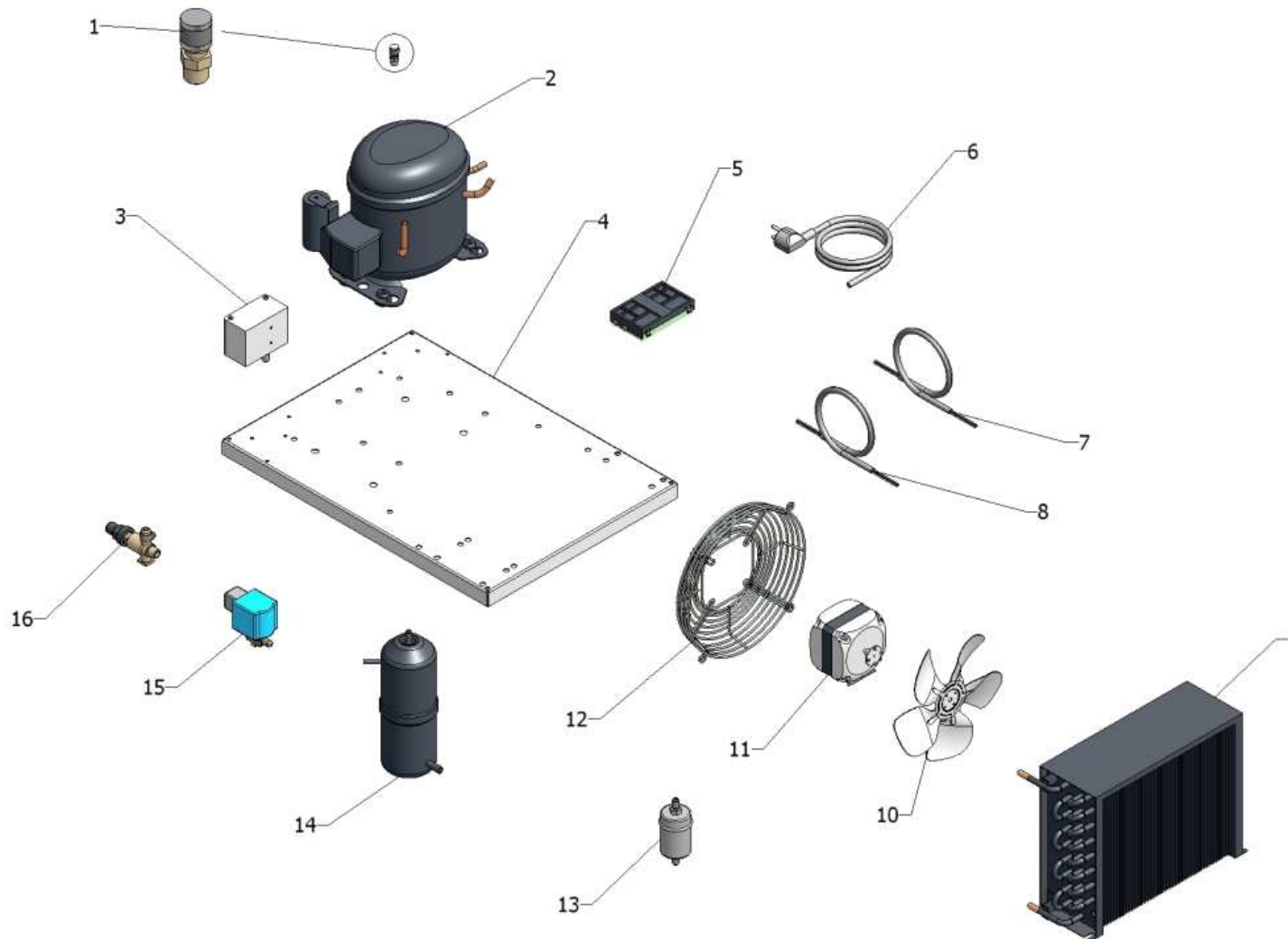
8	43201005	1	1000 1435 1870 2305	YELLOW VENTILATION SWITCH INTERRUPTEUR JAUNE DE LA VENTILATION GELBER BELUFTUNGSSCHALTER
9	60601877	1	1000 1435 1870 2305	GROUP BOX FRONT FACE DE L'HABITACLE FRONT DES GEHÄUSES
10	41201005	1	1000 1435 1870 2305	PROBE SONDE SONDE
11	44303006	1	1000 1435 1870 2305	CONTROL B ELECTRICAL WIRES CABLAGE ÉLECTRIQUE DU CONTROLE B VERBINDUNGSLEITUNG SCHALTEINRICHTUNG B
13	43001004	1	1000 1435 1870 2305	POWER CABLE CABLE D'ALIMENTATION ANSCHLUSSKABEL

OPTIONS / OPTIONS / ZUSATZELEMENTE

13	70000005	1	1000 1435 1870 2305	UK POWER CABLE CABLE D'ALIMENTATION UK ANSCHLUSSKABEL UK
----	----------	---	------------------------------	--

PARTS LISTS / LISTES DES PIÈCES DÉTACHÉS / EINZELTEILLISTE

L2
Diamond



REMOTE GROUP COUNTER / TABLE AVEC GROUPE À DISTANCE / ANRICHTE MIT LÄNGENGRUPPEN

7.6

PARTS LISTS / LISTES DES PIÈCES DÉTACHÉS / EINZELTEILLISTE

L2
Diamond

Number Nombre Zahl	Code Code Code	No of Parts N ^a Pièces Nr Stücke	Dimensions Dimensions Dimensionen	
1	41601001	1	1000 1435 1870 2305	GAS CHARGING VALVE SOUPAPE DE CHARGE DU GAZ GAS-EINLASSVENTIL
2	40103002 40103003 40103004 40103005	1	1000 1435 1870 2305	COMPRESSOR COMPRESSEUR KOMPRESSOR
3	41301001	1	1000 1435 1870 2305	LOW PRESSURE SWITCH PRESSOSTAT DE BASSE PRESSION NIEDRIGDRUCK
4	60601786	1	1000 1435 1870 2305	COMPRESSOR GROUP BASE BASE DU GROUPE COMPRESSEUR GRUNDPLATTE DER KOMPRESSOREINHEIT
5	43801004	1	1000 1435 1870 2305	PA 92/1 PLUGBOX BOÎTE DE RACCARDEMENTS PA 92/1 STECKKASTEN PA 92/1
6	43001004	1	1000 1435 1870 2305	POWER CABLE CABLE D'ALIMENTATION ANSCHLUSSKABEL
7	44303004	1	1000 1435 1870 2305	BOX/COMPRESSOR ELECTRICAL WIRES CABLAGE ÉLECTRIQUE DU COMPRESSEUR/BOITE VERBINDUNGSKABEL KOMPRESSORGEHÄUSE

PARTS LISTS / LISTES DES PIÈCES DÉTACHÉS / EINZELTEILLISTE

L2
Diamond

8	44303010	1	1000 1435 1870 2305	BOX/PRESSURE SWITCH ELECTRICAL WIRES CABLAGE PRESSOSTAT/BOITE VERBINDUNGSKABEL
9	40301002 40301003 40301008 40301004	1	1000 1435 1870 2305	CONDENSER CONDENSEUR KONDENSATOR
10	40801001 40801002 40801003 40801003	1	1000 1435 1870 2305	HELIX HÉLICE VENTILATOR
11	40701002 40701002 40701012 40701011	1	1000 1435 1870 2305	MOTORFAN MOTO-VENTILATEUR VENTILATORMOTOR
12	46501014 46501017 46501018 46501018	1	1000 1435 1870 2305	CONDENSER'S VENTILATOR SUPPORT SUPPORT POUR VENTILATEUR DU CONDENSEUR SCHUTZGITTER FÜR DEN VENTILATOR DES KONDENSATORS
13	41002006	1	1000 1435 1870 2305	DRYER FILTER FILTRE SÉCHOIR TROCKNUNGSFILTER
14	40501001	1	1000 1435 1870 2305	LIQUID TANK RÉSERVOIR DE LIQUIDE FLÜSSIGKEITSBEHÄLTER
15	41603001	1	1000 1435 1870 2305	SOLENOID VALVE SOUPAPE DE SOLÉNOIDE MAGNETVERSCHLUSSVENTIL

PARTS LISTS / LISTES DES PIÈCES DÉTACHÉS / EINZELTEILLISTE

**L2
Diamond**

16	41602002	1	1000 1435 1870 2305	GAS CHARGING VALVE SOUPAPE DE CHARGE DU GAZ GAS-EINLASSVENTIL
----	----------	---	------------------------------	---