

09/2018

# Mod: E9/4IDA8

Production code: BBEA998I

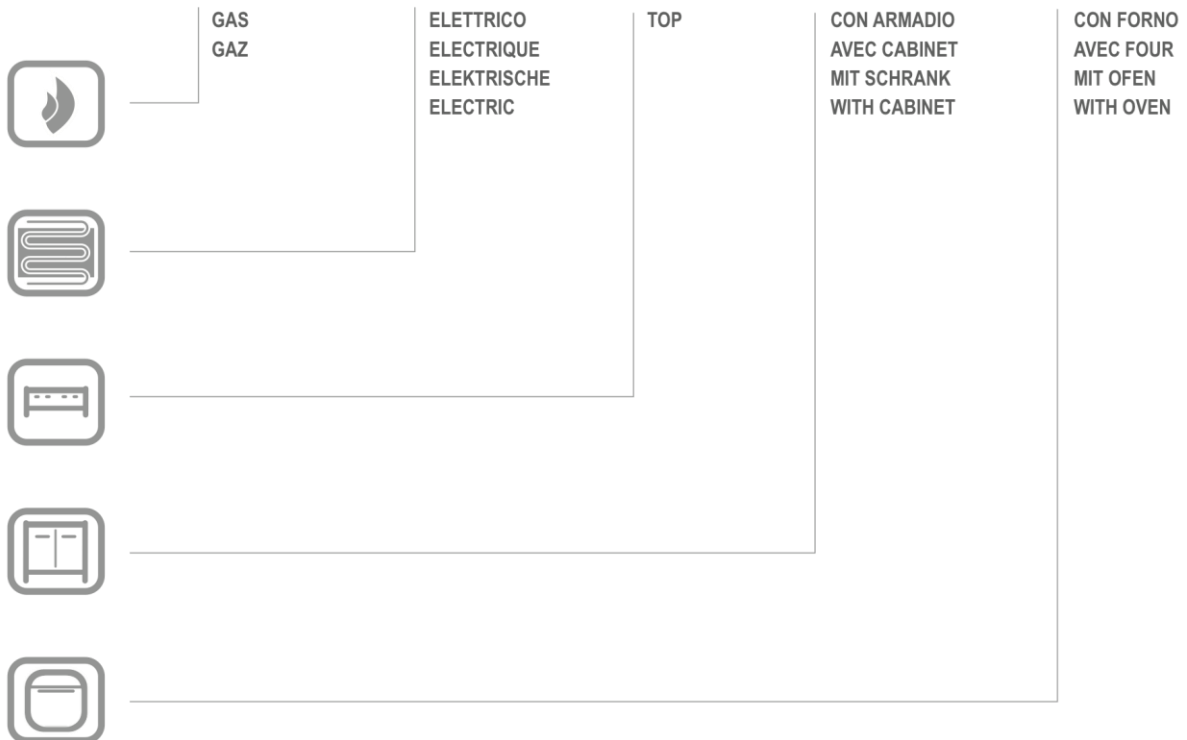


**Diamond**  
catering equipment

# BBEA998I

**EA998I**

CATALOGO PARTI DI RICAMBIO  
CATALOGUE PIECES DETACHEES  
ERSATZTEILKATALOG  
SPARE PARTS CATALOGUE



Catalogo parti di ricambio valido  
dalla matricola 0000001 (01.10.2013) ad oggi (27.08.2018)

Catalogue pieces detachees  
valable à partir du numero de Série n. 0000001 (01.10.2013) jusqu'à aujourd'hui (27.08.2018)

Ersatzteilkatalog  
gültig ab Serien-Nr. 0000001 (01.10.2013) bis heute (27.08.2018)

Spare parts catalogue  
valid from serial no. 0000001 (01.10.2013) up today (27.08.2018)

Catálogo de peças de reposição  
válido do número de série 0000001 (01.10.2013) até hoje (27.08.2018)

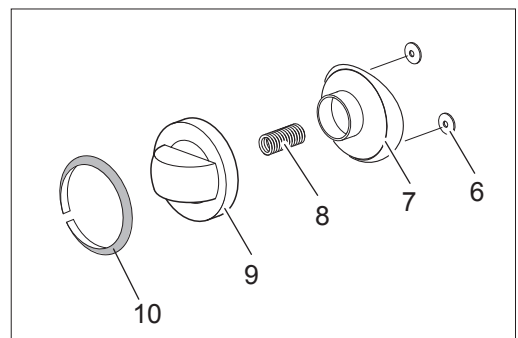
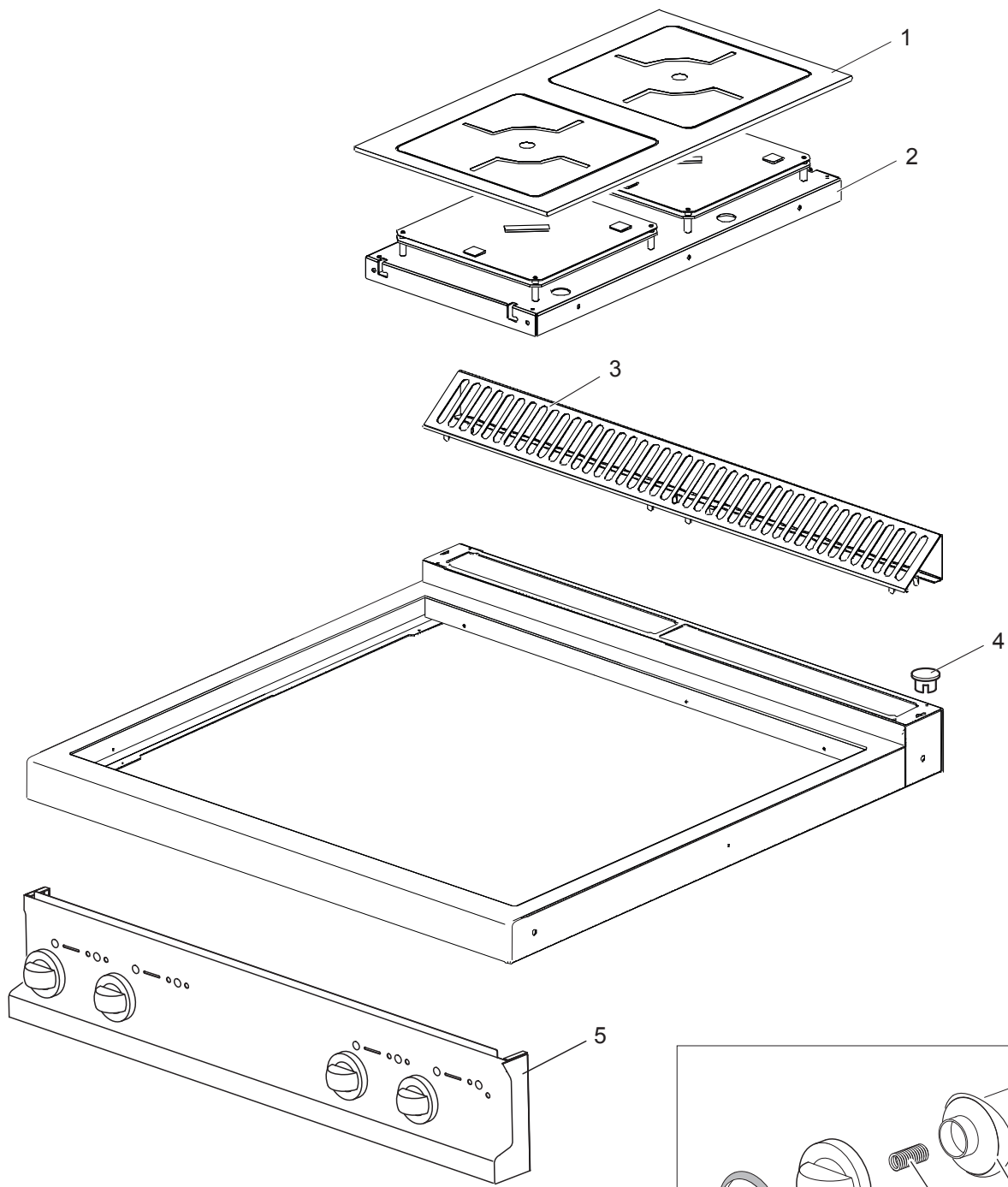
Le informazioni sono considerate non vincolanti. Le immagini rappresentate sono puramente indicative. Il produttore si riserva il diritto di apportare modifiche in qualsiasi momento senza preavviso.

Les informations données ne sont pas contraignantes. Les images montrées sont à titre indicatif. Le producteur se réserve le droit d'apporter des modifications sans préavis.

Die im vorliegenden Dokument aufgeführten Informationen und Bilder sind unverbindlich. Der Hersteller behält sich das Recht vor, jederzeit ohne vorherige Ankündigung Änderungen vorzunehmen

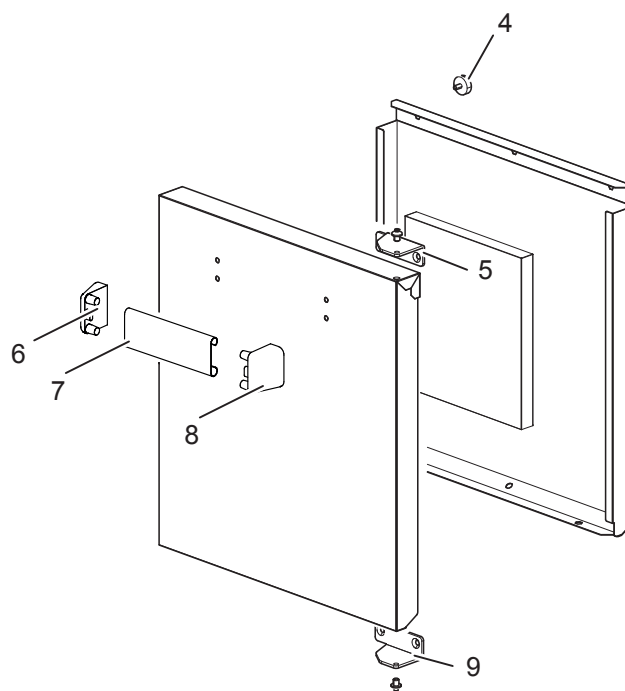
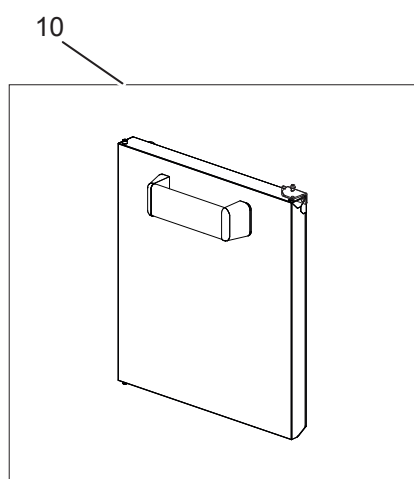
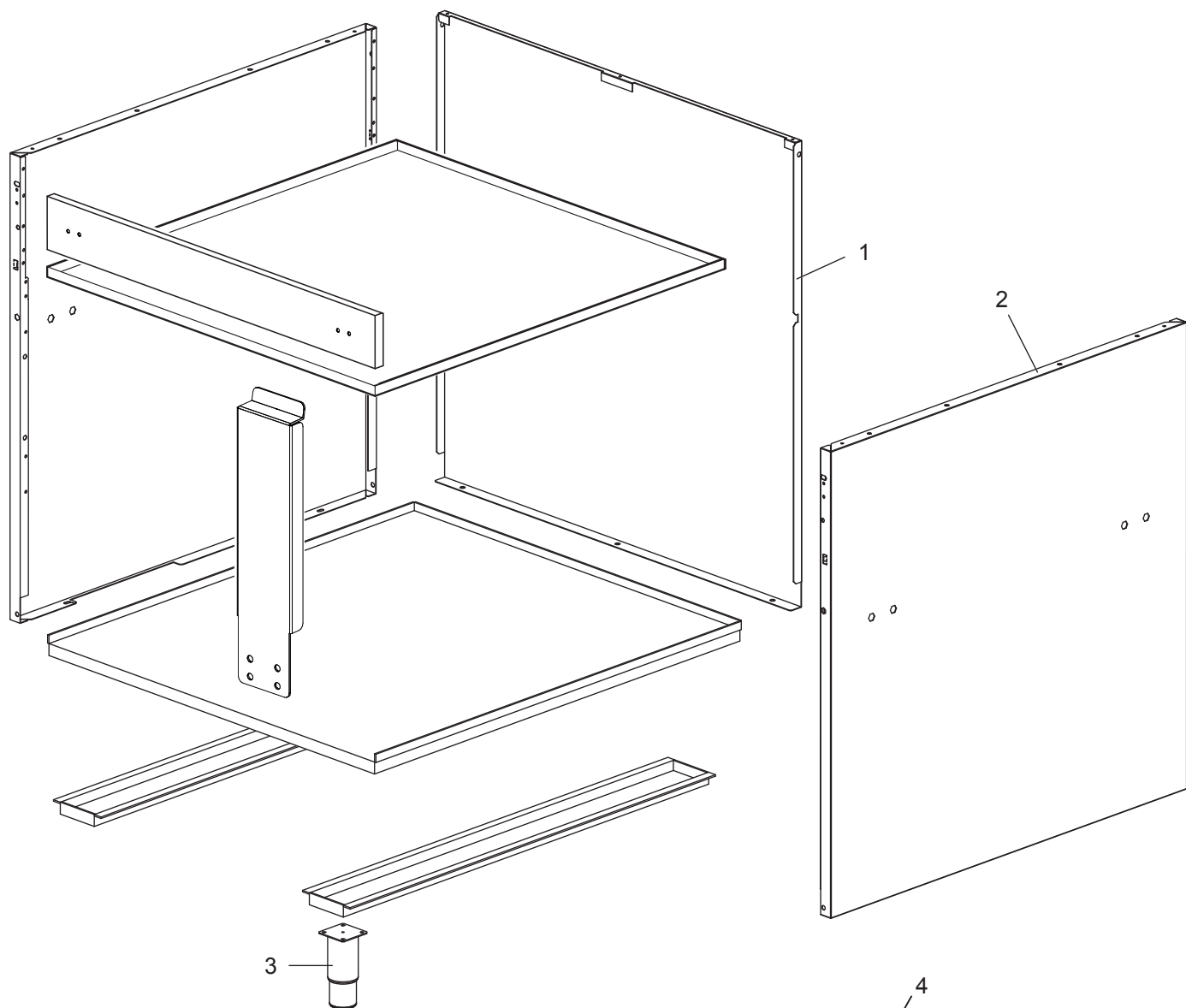
Info and drawing could be slightly different from reality and they cannot be considered as compelling. Manufacturer can modify info anytime without forewarning.

As Informações e desenhos podem estar um pouco diferente da realidade e são puramente indicativas. O fabricante pode modificar estas informações a qualquer momento sem aviso prévio.



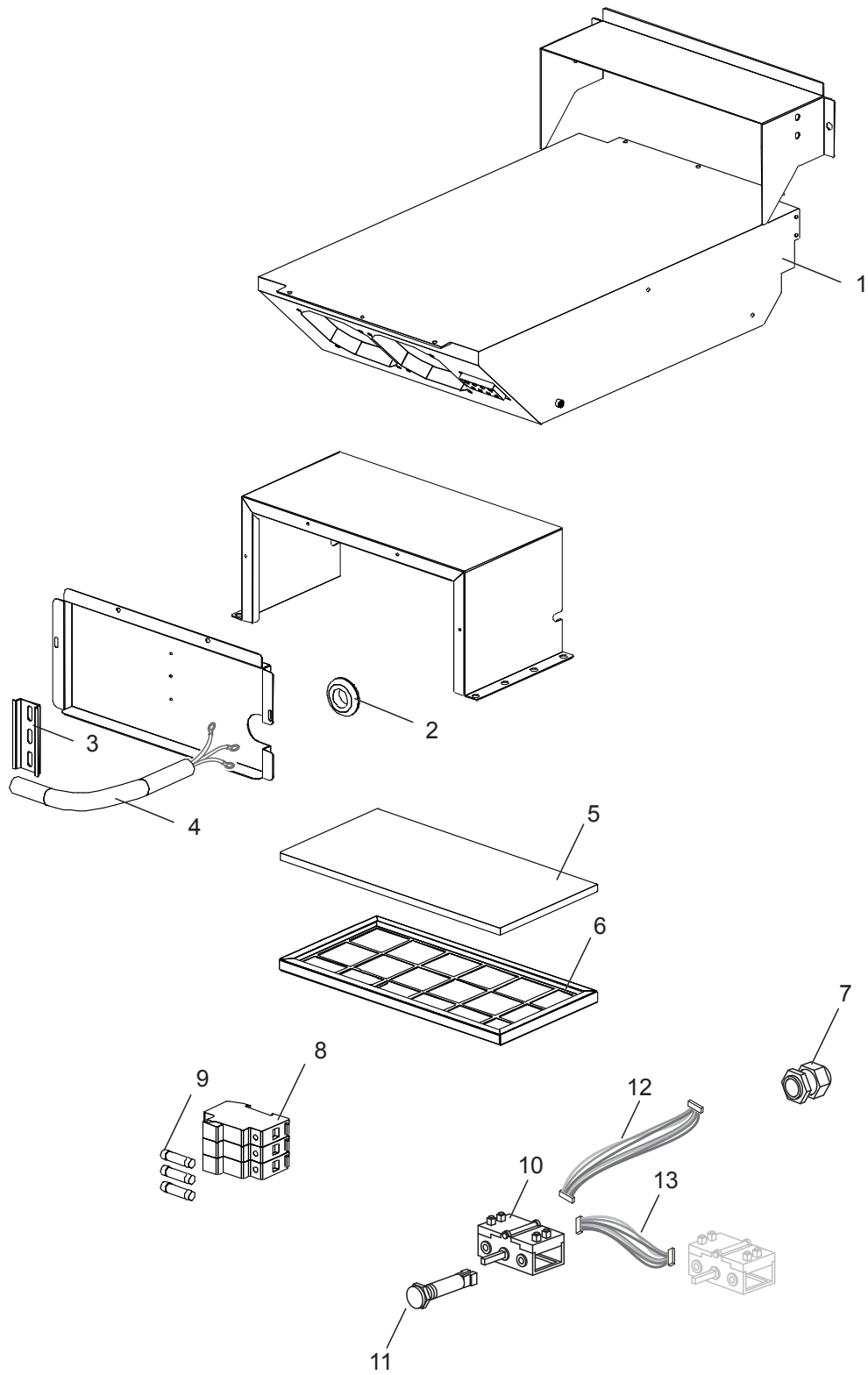
## Listino componenti per pagina 1

1	184744	VETRO VITRE GLAS GLASS	
2	177902  <i><u>Recommended spare parts</u></i>	INDUTTANZA BOBINE D'INDUCTANCE INDKTIONSSPULE COILCARRIER	
3	182800	GRIGLIA CAMINO GRILLE POUR CHEMINÉE KAMINROST CHIMNEY GRILL	
4	163603	GIUNZIONE FISSAGGIO PIANO FIXATURE DE PLAN TOPVERBINDUNG TOP CONNECTION	
5	188400	CRUSCOTTO PANNEAU DE CONTROLE FRONT BLENDE CONTROL PANEL	
9	186336  <i><u>Recommended spare parts</u></i>	CORPO MANOPOLA COMMUTATORE POIGNEE COMMUTATEUR UMSCHALTER-KNOPFKOERPER COMMUTATOR KNOB	
10	172023  <i><u>Recommended spare parts</u></i>	ANELLO MANOPOLA COMMUTATORE RING COMMUTATEUR KLEBERING KNEBEL TAKTSCHALTER SWITCH RING	



## Listino componenti per pagina 2

1	180972	POSTERIORE ARRIERE RÜCKWAND BACK SIDE	
2	180969	FIANCO TOLE LATERAL SEITENWAND LATERAL SIDE	
3	RTCU700277	PIEDE PIED FUSS FOOT	





## Listino componenti per pagina 3

1	177904	GENERATORE GENERATEUR GENERATOR GENERATOR	
2	RTBF800134	PASSACAVO SERRE CABLE KABELDURCHFÜHRUNG CHOCK PRENSA CABO	
3	184553	TRAVERSA FISSAGGIO SUPPORT HALTER SUPPORT	
4	182733	CAVO ALIMENTAZIONE CABLE DE ALIMENTATION SPEISUNGKABEL POWER SUPPLY CABLE	
5	181413	FILTRO FILTRE FILTER FILTER	
6	182240	SUPPORTO FILTRO SUPPORT FILTRE FILTERHALTER FILTER SUPPORT	
7	RTBF800138	F/CAVO PG21 SERRE CABLE PG21 KABELDURCHFÜHRUNG PG21 CHOCK PG21 PRENSA CABO PG21	
8	182729	P/FUSIBILE PORTE FUSIBLE FEINSICHERUNGSTRÄGER FUSE HOLDER	
9	182732  <i><u>Recommended spare parts</u></i>	FUSIBILE 50A FUSIBLE 50A FEINSICHERUNG 50A FUSE 50A	
10	186390  <i><u>Recommended spare parts</u></i>	POTENZIOMETRO POTENTIOMETRE POTENTIOMETER ENCODER	
11	186391  <i><u>Recommended spare parts</u></i>	CAVO 2 LAMPADINE LUNGH.0,5 MT	
12	186392  <i><u>Recommended spare parts</u></i>	CAVO COLL. POTENZIOMETRO CON GENERATORE	
13	186393  <i><u>Recommended spare parts</u></i>	CAVO COLLEGAMENTO POTENZIOMETRO	