

06/2005

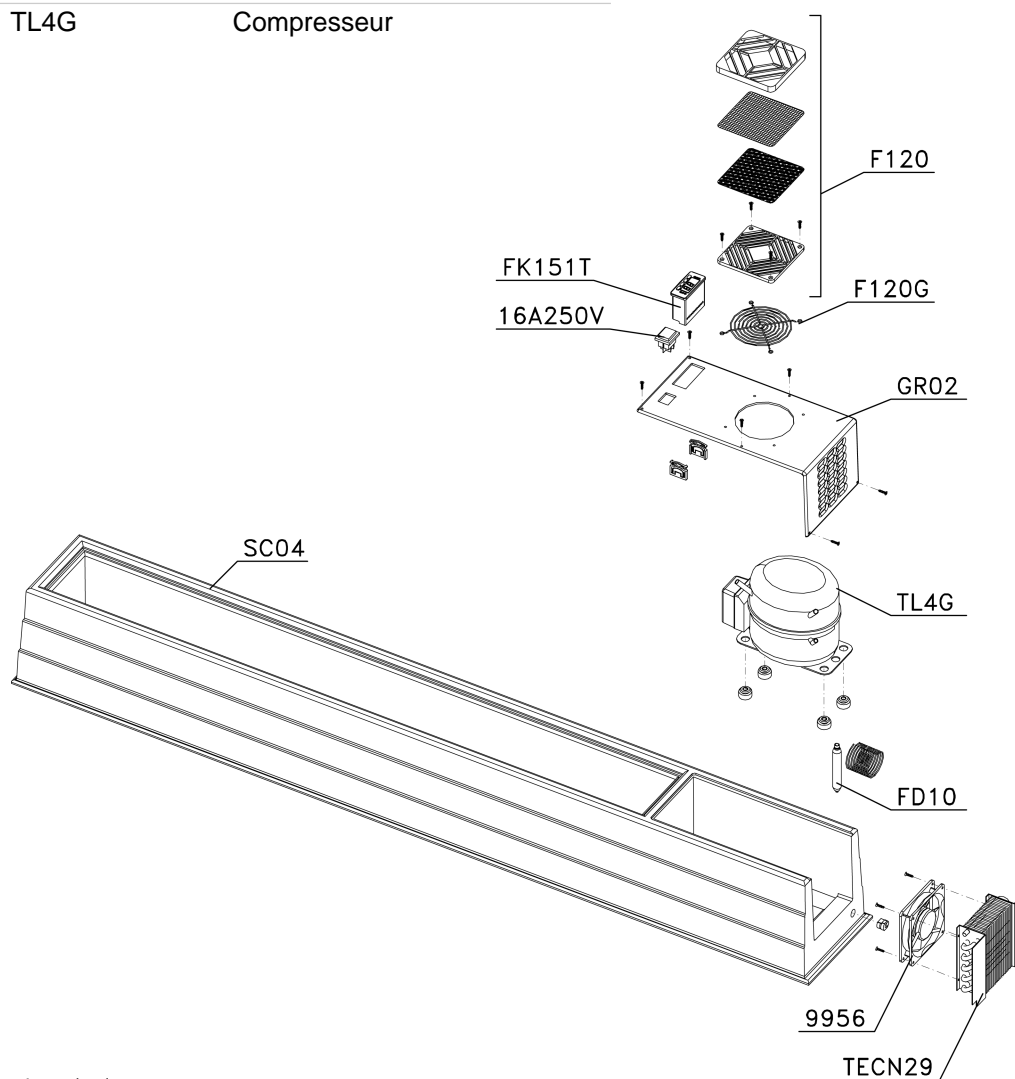
# **Mod: MNI**

**Production code: MNI**



**Diamond**  
catering equipment

CODE	DESCRIPTION
16A250V	Interrupteur d'actionnement
9956	Ventilateur
F120	Filtre à air
F120G	Grille métallique
FD10	Filtre déshydratant
FK151T (*)	Unité électronique
GR02	Grille de fermeture
SC04	Coque
TECN29	Condensateur
TL4G	Compresseur



(\*) Disponible du 01/03/2002

## • LISTA RICAMBI

### MODELLO *MINI*

<b>CODICE</b>	<b>DESCRIZIONE</b>
SC04	Scocca
GR02	Griglia di chiusura
TL4G	Compressore
GR10	Filtro disidratatore
TECN29	Condensatore
9956	Ventola
F120	Filtro aria
F120G	Griglia metallica
FK151T	Centralina elettronica
16A250V	Interruttore accensione

### MODELLO *GASTRO*

<b>CODICE</b>	<b>DESCRIZIONE</b>
SC06	Scocca superiore
SC07	Scocca inferiore
BP1058Z	Compressore
GR10	Filtro disidratatore
TECN29	Condensatore
4580Z	Ventola
F120	Filtro aria
F120G	Griglia metallica
FK151T	Centralina elettronica
16A250V	Interruttore accensione