

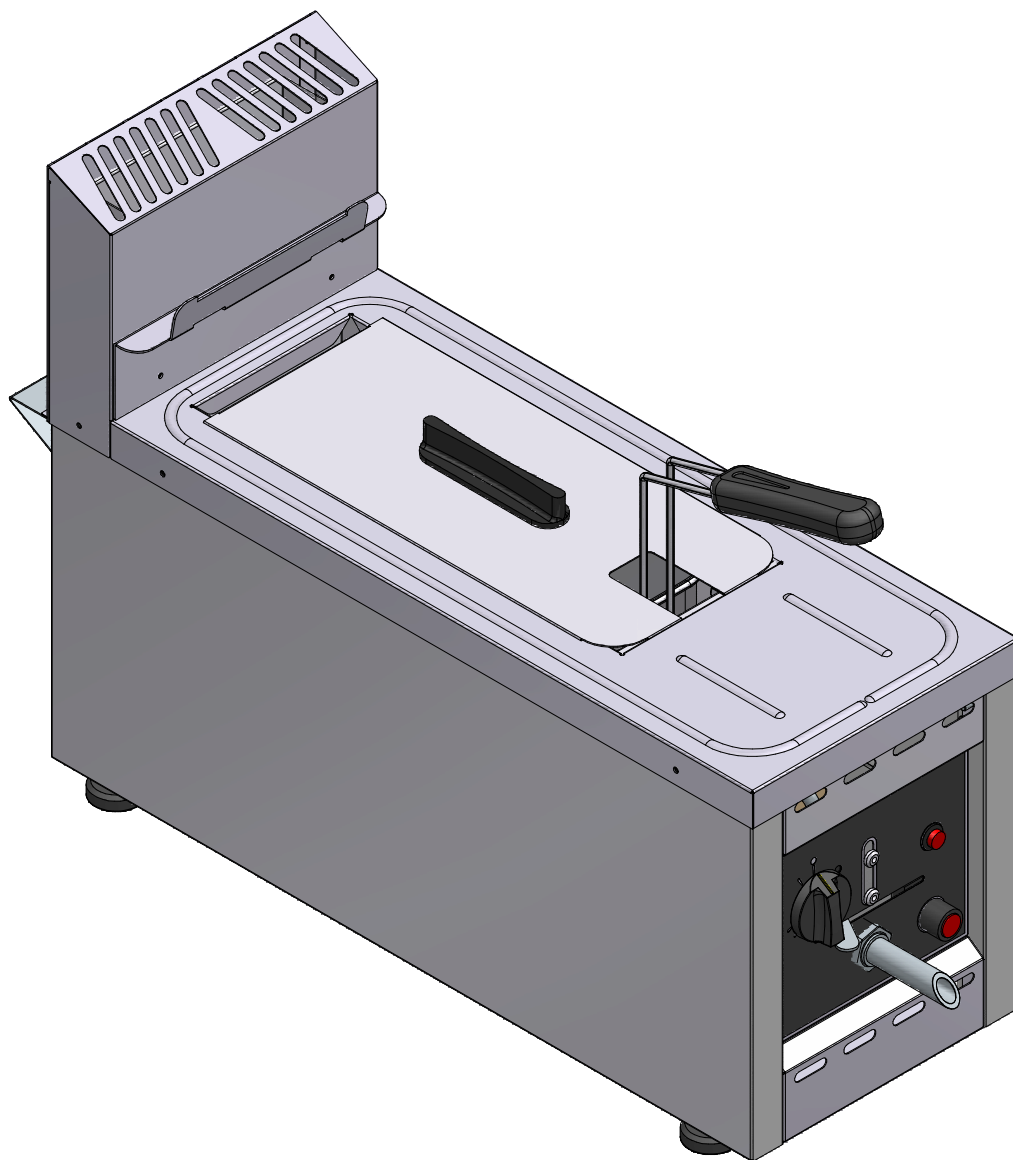
11/2017

Mod: FSM-8GT/S

Production code: RFG 8



Diamond
catering equipment



FRITEUSE RFG 8

Vue 3D

DT189

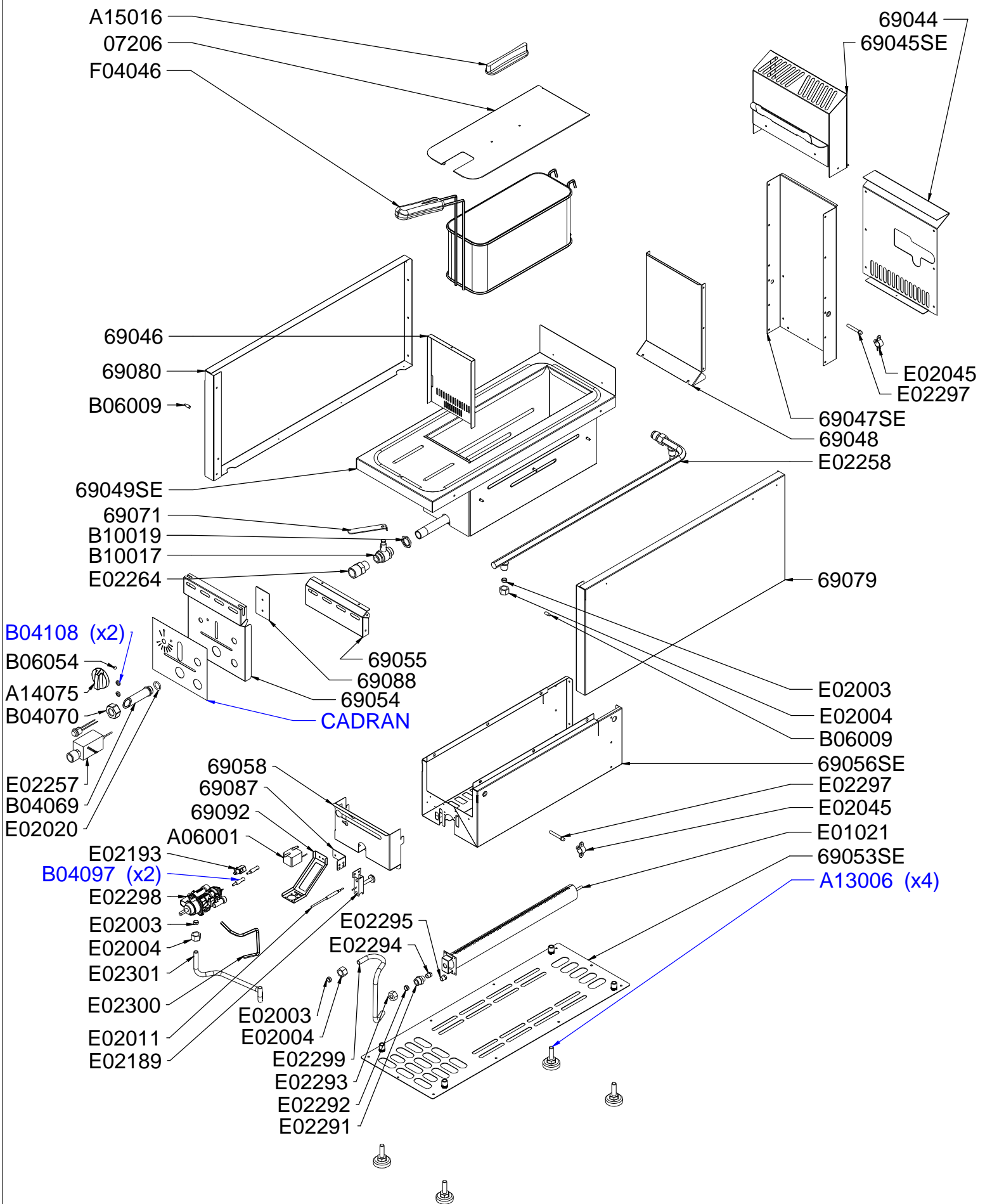
Date :
08/11/2017

Dessiné par :
R.L.

Approuvé par :
R.Schoenberger

Date :
08/11/2017

Indice
A



FRITEUSE RFG 8

Vue éclatée

DT189

Date :
08/11/2017

Dessiné par :
R.L.

Approuvé par :
S.Grenon

Date :
08/11/2017

Indice
A

CODE	QTE	PIECE	SPARE PART
07206	1	COUVERCLE FRITEUSE RFE 16 2 x 8 L	FRYER LID RFE 16 2 x 8 L
69044	1	ARRIERE RFG 8	BACK RFG 8
69045SE	1	CACHE ARRIERE EVAPORATEUR RFG 8	EVAPORATOR BACK COVER RFG 8
69046	1	CACHE BULBE RFG 8	BULB COVER RFG 8
69047SE	1	CHEMINEE EXTERIEUR RFG 8	OUTSIDE FIREPLACE RFG 8
69048	1	CHEMINEE INTERIEUR RFG 8	INSIDE FIREPLACE RFG 8
69049SE	1	CUVE COMPLETE RFG 8	TANK ASSEMBLY RFG 8
69053SE	1	FOND DE SOCLE RFG 8	BOTTOM ENCLOSURE RFG 8
69054	1	GRAND BANDEAU RFG 8	BIG PANEL RFG 8
69055	1	PETIT BANDEAU RFG 8	SMALL PANEL RFG 8
69056SE	1	SUPPORT BRULEUR RFG 8	BURNER HOLDER RFG 8
69058	1	SUPPORT COMPOSANTS RFG 8	COMPONENT HOLDER RFG 8
69071	1	MANETTE DE ROBINET RFG 12 B	TAP HANDLE RFG 12 B
69079	1	COTE DROIT RFG 12 B	RIGHT SIDE RFG 12 B
69080	1	COTE GAUCHE RFG 12 B	LEFT SIDE RFG 12 B
69087	1	SUPPORT VEILLEUSE RFG 12 B/RFG 16 C	PILOT LIGHT HOLDER RFG 12 B/RFG 16 C
69088	1	BLOCAGE MANETTE ROBINET RFG 12 B	TAP HANDLE BLOCK RFG 12 B
69092	1	FIXATION THERMOSTAT SECURITE RFG 12 B/RFG 16 C	SAFETY THERMOSTAT HOLDER RFG 12 B/RFG 16 C
A06001	1	THERMOSTAT SECURITE SP 001 FRITEUSE	SAFETY THERMOSTAT
A13006	4	VERIN MOLETE NOIR (PIED)	FOOT
A14075	1	BOUTON GAZ 12 H GRG-PSG	GAS KNOB 12 H
A15016	1	POIGNEE	HANDLE
B04069	1	TUBE VIDANGE RFG 12 B	DRAIN PIPE RFG 12 B
B04070	1	ECROU TUBE VIDANGE RFG 12 B	DRAIN PIPE NUT RFG 12 B
B04097	2	ENTRETOISE ROBINET FRITEUSE GAZ	SPACER TAP GAS FRYER
B04108	2	BRIDE ECHELLE	SCALE STRAP
B06009	2	TETON + ECROU	STUD + NUT
B06054	1	BILLE ACIER FRITEUSE GAZ	STEEL BALL GAS FRYER
B10017	1	VANNE 1/2 RFE 16 C/RFE 20 C	TAP
B10019	1	CONTRE ECROU 1/2 RFE 12/RFE 16 C/RFE 20 C	LOCK NUT 1/2
E01021	1	BRULEUR RFG 8-12-16-20	BURNER
E02003	3	BAGUE 8/10	RING 8/10
E02004	3	ECROU POUR BAGUE	NUT FOR RING
E02011	1	THERMOCOUPLE Lg 850 SGM60/SGF80	THERMOCOUPLE Lg 850
E02020	1	JOINT 15 x 3	SEAL 15 x 3
E02045	2	COLLIER DIAM 16 SGM 60	CLAMP DIAM 16 SGM 60
E02189	1	VEILLEUSE FRITEUSE GAZ	PILOT LIGHT GAS FRYER
E02193	1	INTERRUPTEUR THERMOCOUPLE FRITEUSE GAZ	THERMOCOUPLE SWITCH GAS FRYER
E02257	1	PIEZO ELECTRONIQUE COMPLET	ELECTRONIC PIEZO ASSEMBLY
E02258	1	NOURRICE RFG 12 B	MAIN SUPPLY RFG 12 B
E02264	1	RACCORD DOUBLE MM 1/2-3/4	DOUBLE LINK MM 1/2-3/4
E02291	1	PORTE INJECTEUR RFG 12 B	INJECTOR HOLDER
E02292	1	BAGUE BICONIQUE 8x10 RFG 12 B	RING 8x10
E02293	1	ECROU BAGUE BICONIQUE 8x10 RFG 12 B	NUT FOR RING
E02294	1	INJECTEUR BP Diam 1.10 RFG 12 B	INJECTOR BP Diam 1.10
E02295	1	INJECTEUR GN Diam 1.55 RFG 12 B	INJECTOR GN Diam 1.55
E02297	2	PATTES A VIS 6 x 1.5	SCREW CLAMP 6 x 1.5
E02298	1	ROBINET THERMOSTATIQUE FRITEUSE GAZ	THERMOSTATIC TAP GAS FRYER
E02299	1	TUBE ROBINET/BRULEUR RFG 8	BURNER/TAP PIPE RFG 8
E02300	1	TUBE ROBINET/VEILLEUSE RFG 8	PILOT LIGHT/TAP PIPE RFG 8
E02301	1	TUBE ROBINET/NOURRICE RFG 8	MAIN SUPPLY/TAP PIPE RFG 8
F04046	1	PANIER RFE 20 C	BASKET RFE 20 C
CADRAN	1	CADRAN	FRONT PANEL

FRITEUSE RFG 8

Nomenclature

DT189

Date :
08/11/2017

Dessiné par :
R.L.

Approuvé par :
J.Godéré

Date :
08/11/2017

Indice
A