

05/2002

Mod: G65/4BFEV7 (230/3)

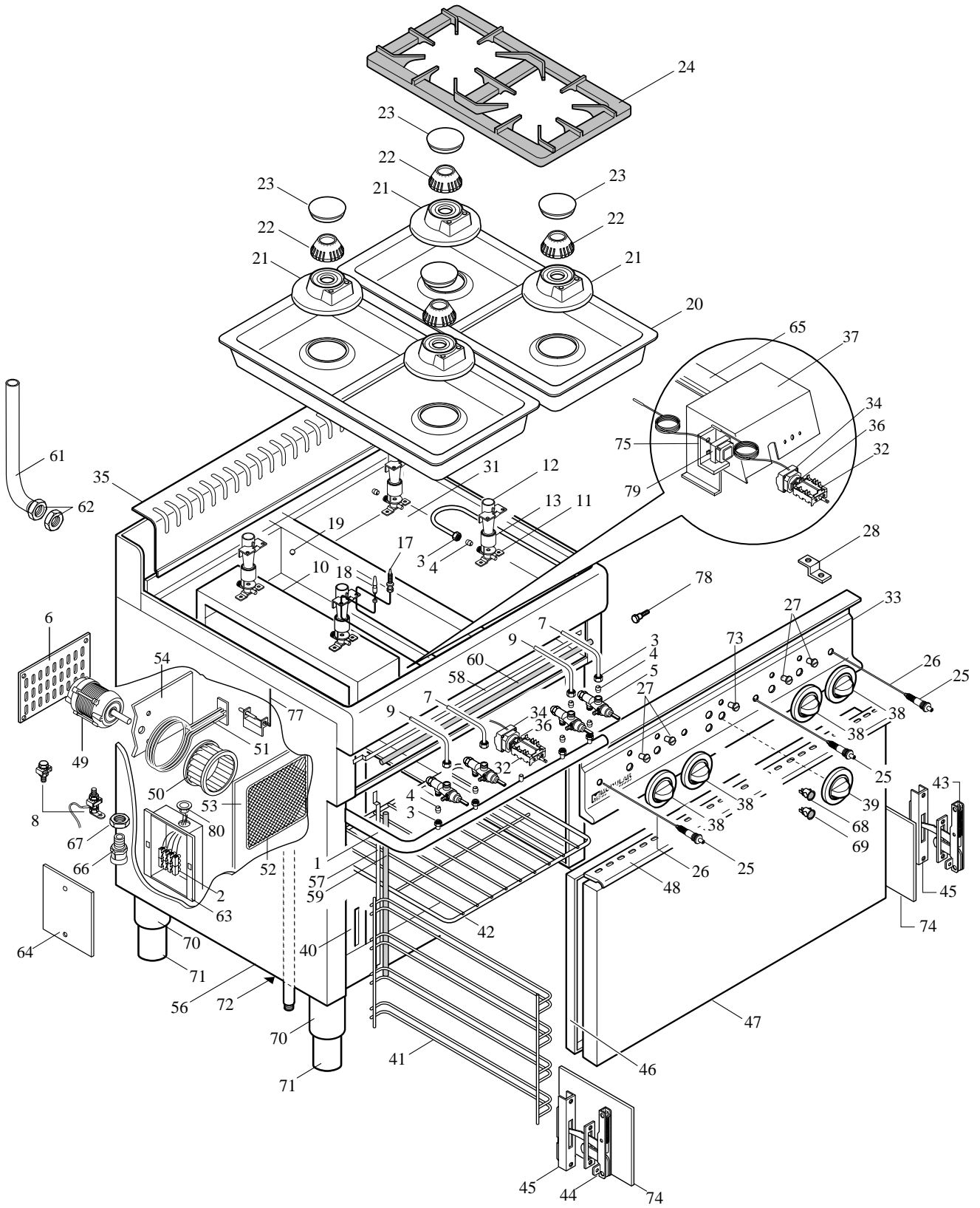
Production code: 65/70 CFGE-230/3



Diamond
catering equipment

G65/4BFE7

ED. 01-99
TAV. 253.032.00



CUCINA CON FORNO ELETTRICO ED. 01-99

LISTA RICAMBI

cod. 253.033.00 A

MOD. G65/4BFE7

POS.	CODICE	RIF.MODIFICHE	DENOMINAZIONE	PREZZO
1	675.044.00		Ass. rampa cucina CFGE 70	
2	663.036.00		Morsettiera FV 173 V/V 4 poli	
3	673.011.00		Dado per bicono D. 10 M16x1,5	
4	673.001.00		Bicono D. 10	
5	671.000.00		Rubinetto in sicurezza PEL SC20S	
6	621.151.00		Chiusura foro motore	
7	675.008.00		Collegamento rubinetto bruciatore ant.	
8	611.320.00		Montaggio viti di terra ed equipotenziale	
9	675.010.00		Collegamento rubinetto bruciatore post.	
10	622.397.00		Supporto bruciatori	
11	673.020.00		Portaugello per bruciatore top	
12	672.010.00		Tube venturi per bruciatore top	
13	672.016.00		Boccola per regolazione aria bruciatore	
17	672.000.00		Termocoppia M9x1 L=500 g. fil.	
18	672.005.00		Elettrodo accensione con molla	
19	674.003.00		Ugello D. 95	
19	674.005.00		Ugello D. 120	
19	674.024.00		Ugello D. 145	
19	674.007.00		Ugello D. 180	
20	622.057.00		Bacinella raccogliocce smaltata	
21	672.050.00		Base bruciatore "CE"	
22	672.098.00		Spartifiamma bruciatore "CE"	
23	672.044.00		Coperchio bruciatore	
24	681.008.00		Griglia 2 fuochi D. 175	
25	672.006.00		Accenditore piezo	
26	666.000.00		Cavo per accensione L.600	
27	682.003.00		Placchetta per indice	
28	623.002.00		Squadretta fissaggio cruscotto	
31	622.099.00		Fondo interno cucina da 70	
32	661.000.00		Commutatore angolare 15A-EGO 49.41015.300	
33	611.139.00		Ass. cruscotto CFGE 70	
34	661.027.00		Termostato forno 50÷300°C EGO 55.34052815	
35	611.002.00		Ass. alzatina post. 70	
36	661.013.00		Staffa fissaggio termostato EGO 617078	
37	622.114.00		Protezione comandi forno elettrico	
38	612.000.00		Ass. manopola gas De 62	
39	612.003.00		Ass. manopola elettrica 50÷300°C De 62	
40	611.133.00		Ass. forno elettrico	
41	683.015.00		Reggigriglie per forno elettrico	
42	683.016.00		Griglia GN 1/1 per forno elettrico	
43	684.009.00		Cerniera dx porta forno	

CUCINA CON FORNO ELETTRICO ED. 01-99LISTA RICAMBI
cod. 253.033.00 B**MOD. G65/4BFE7**

POS.	CODICE	RIF.MODIFICHE	DENOMINAZIONE	PREZZO
44	684.010.00		Cerniera sx porta forno	
45	684.011.00		Portarullino	
46	625.009.00		Controporta forno	
47	621.126.00		Porta forno	
48	621.127.00		Maniglia per porta forno	
49	664.000.00		Motore FIR 1571/MO 230V-50Hz	
50	664.000.00		Ventola D.160x60	
51	665.008.00		Resistenza forno 1260W-230V	
52	683.014.00		Protezione ventola (filo)	
53	625.018.00		Protezione ventola (smaltata)	
54	622.110.00		Piastra fissaggio motore	
56	611.120.00		Involucro cucina/piano	
57	260.004.00		Molla verticale porta forno	
58	260.003.00		Molla orizzontale porta forno	
59	652.002.00		Guarnizione verticale per porta	
60	652.001.00		Guarnizione orizzontale per porta	
61	631.068.00		Tubo scarico vapori F.C.700	
62	673.026.00		Controdado 1/2" gas per tubo vapori	
63	623.210.00		Supporto morsettieria CFE	
64	623.211.00		Coperchio morsettieria CFE	
65	622.328.00		Protezione cavi elettrici forno	
66	663.028.00		Pressacavo V-TEC 21 2022664	
67	663.021.00		Controdado PG 21	
68	663.000.00		Segnalatore verde 41F2+dente p.	
69	663.001.00		Segnalatore arancio 41F2+dente p.	
70	611.689.00		Ass. traversa cucina 70	
71	612.014.00		Ass. piedino 2" gas H. 145 AISI 304	
72	622.237.00		Fondo cucina forno elettrico	
73	682.004.00		Placchetta per indice manopola forno	
74	623.032.00		Protezione per cerniera	
75	623.212.00		Supporto termostato di sicurezza	
76	641.012.00		Vite per presa pressione M4	
77	623.034.00		Supporto bulbo termostato forno	
78	641.013.00		Perno fissaggio reggigriglie	
79	661.045.00		Termostato di sic. 350°C EGO 5532562.802	
80	663.015.00		Passacavo D. 25,5 SB 1000 12 HEYCO	

GAS COOKER WITH ELECTRIC OVEN

LIST OF SPARE PARTS
code 253.033.00A

MOD. G65/4BFE7

ED. 01-99

ITEM	CODE	MODIFICATION REF	DESCRIPTION	PRICE
1	675.044.00		Cooker shaft assembly CFGE 70	
2	663.036.00		FV 173 V/V 4-pole terminal board	
3	673.011.00		Nut for biconical element D. 10 M16x1.5	
4	673.001.00		Biconical element D. 10	
5	671.000.00		Safety cock PEL SC20S	
6	621.151.00		Motor hole cap	
7	675.008.00		Front burner cock connection	
8	611.320.00		Assembly of earth screws and equipotential	
9	675.010.00		Rear burner cock connection	
10	622.397.00		Burners support	
11	673.020.00		Nozzle holder for top burner	
12	672.010.00		Venturi tube for top burner	
13	672.016.00		Bush to regulate burner air	
17	672.000.00		M9x1 500 L threaded joint thermocouple	
18	672.005.00		Ignition electrode with spring	
19	674.003.00		Nozzle D. 95	
19	674.005.00		Nozzle D. 120	
19	674.024.00		Nozzle D. 145	
19	674.007.00		Nozzle D. 180	
20	622.057.00		Enamelled drip tray	
21	672.050.00		"CE" burner base	
22	672.098.00		"CE" burner flame baffle plate	
23	672.044.00		Burner cap	
24	681.008.00		2-ring grill D. 175	
25	672.006.00		Piezo lighter	
26	666.000.00		600 L ignition cable	
27	682.003.00		Index plate	
28	623.002.00		Control panel fixing square	
31	622.099.00		Inside bottom tray of cooker, size 70	
32	661.000.00		15A-EGO49.41015.300 ang. switch	
33	611.139.00		Control panel ass. CFGE 70	
34	661.027.00		50-300°C EGO 55.34052815 oven thermostat	
35	611.002.00		Rear upstand assembly 70	
36	661.013.00		Thermostat fixing bracket EGO 617078	
37	622.114.00		Protection for electric oven controls	
38	612.000.00		Gas knob ass. OD 62	
39	612.003.00		Electric knob ass. 50-300°C OD 62	
40	611.133.00		Electric oven ass.	
41	683.015.00		Rung support for electric oven	
42	683.016.00		GN 1/1 rung for electric oven	
43	684.009.00		Right hinge for oven door	

