

05/2014

# **Mod: G99/4BA2-N**

**Production code: BG4S8**



**Diamond**  
catering equipment

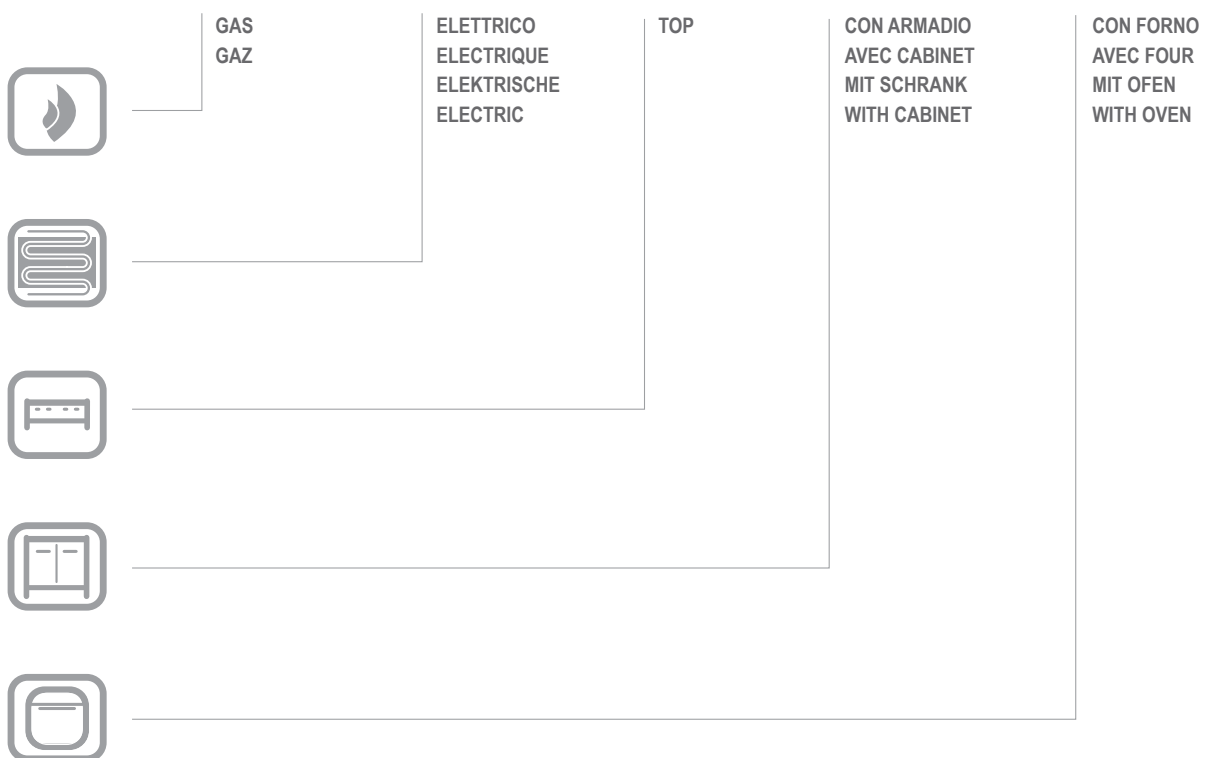


**Diamond**  
catering equipment

# BG4S8

G99/4BA2-N

CATALOGO PARTI DI RICAMBIO  
CATALOGUE PIECES DETACHEES  
ERSATZTEILKATALOG  
SPARE PARTS CATALOGUE



Catalogo parti di ricambio valido  
dalla matricola 0000001 (01.10.2013) ad oggi (19.05.2014)

Catalogue pieces detachees  
valable à partir du numero de Série n. 0000001 (01.10.2013) jusqu'à aujourd'hui (19.05.2014)

Ersatzteilkatalog  
gültig ab Serien-Nr. 0000001 (01.10.2013) bis heute (19.05.2014)

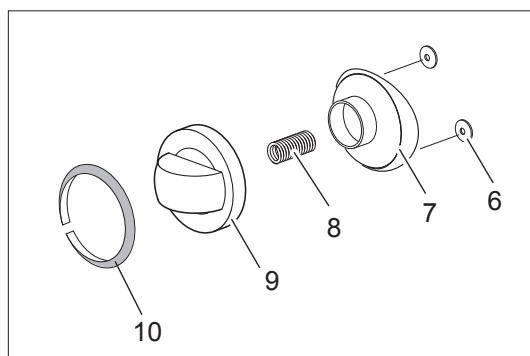
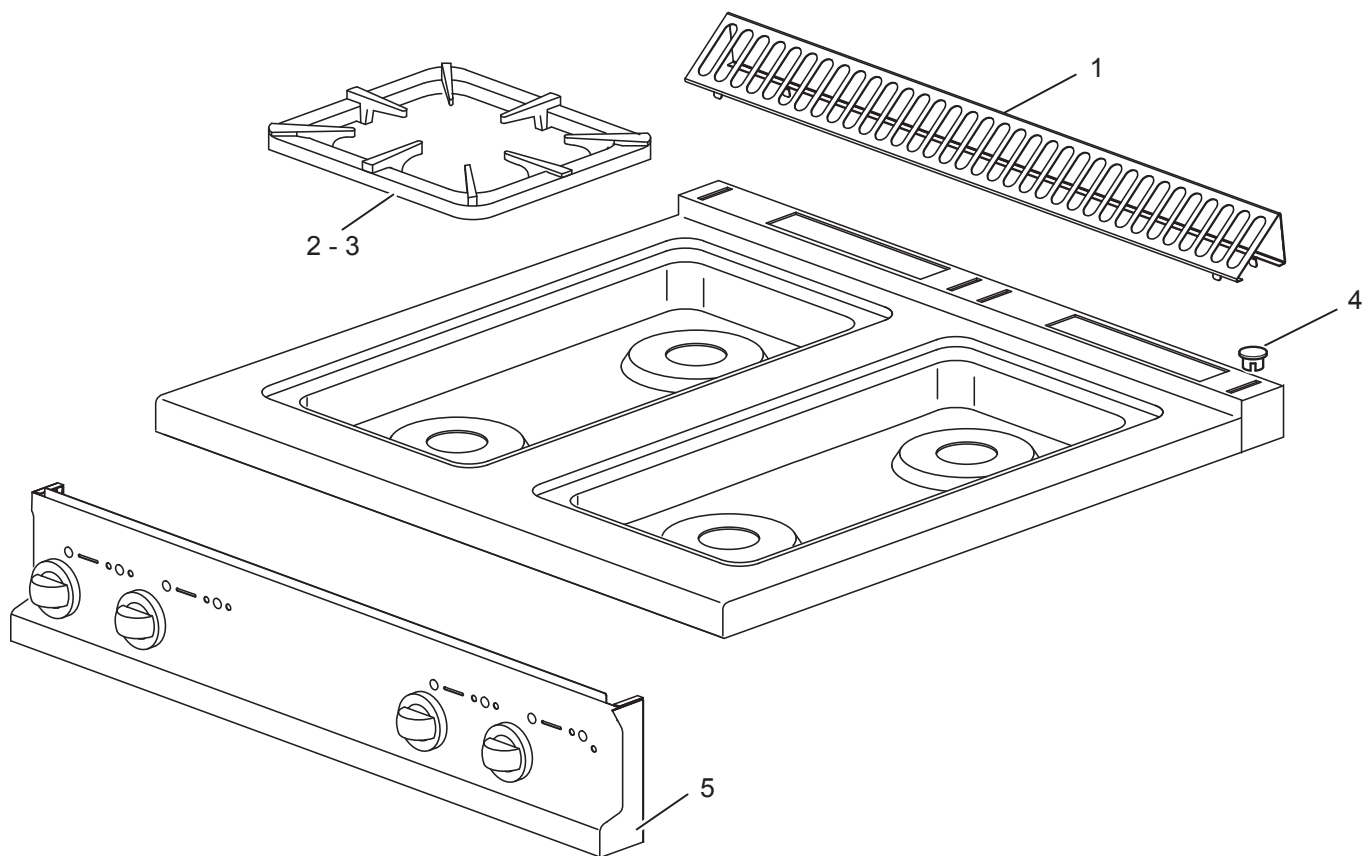
Spare parts catalogue  
valid from serial no. 0000001 (01.10.2013) up today (19.05.2014)

Le informazioni sono considerate non vincolanti. Le immagini rappresentate sono puramente indicative. Il produttore si riserva il diritto di apportare modifiche in qualsiasi momento senza preavviso.

Les informations données ne sont pas contraignantes. Les images montrées sont à titre indicatif. Le producteur se réserve le droit d'apporter des modifications sans préavis.

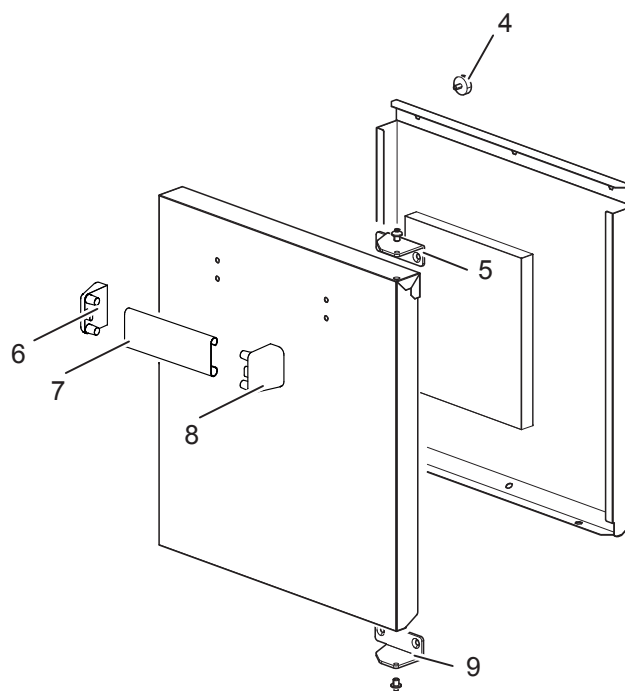
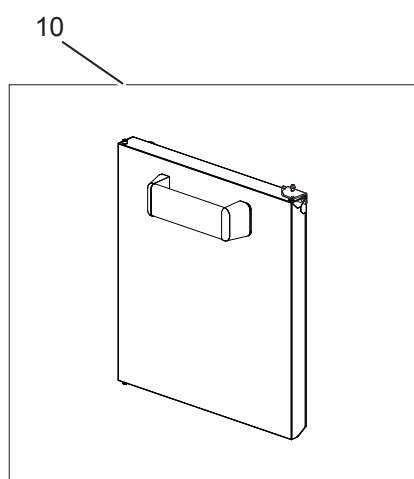
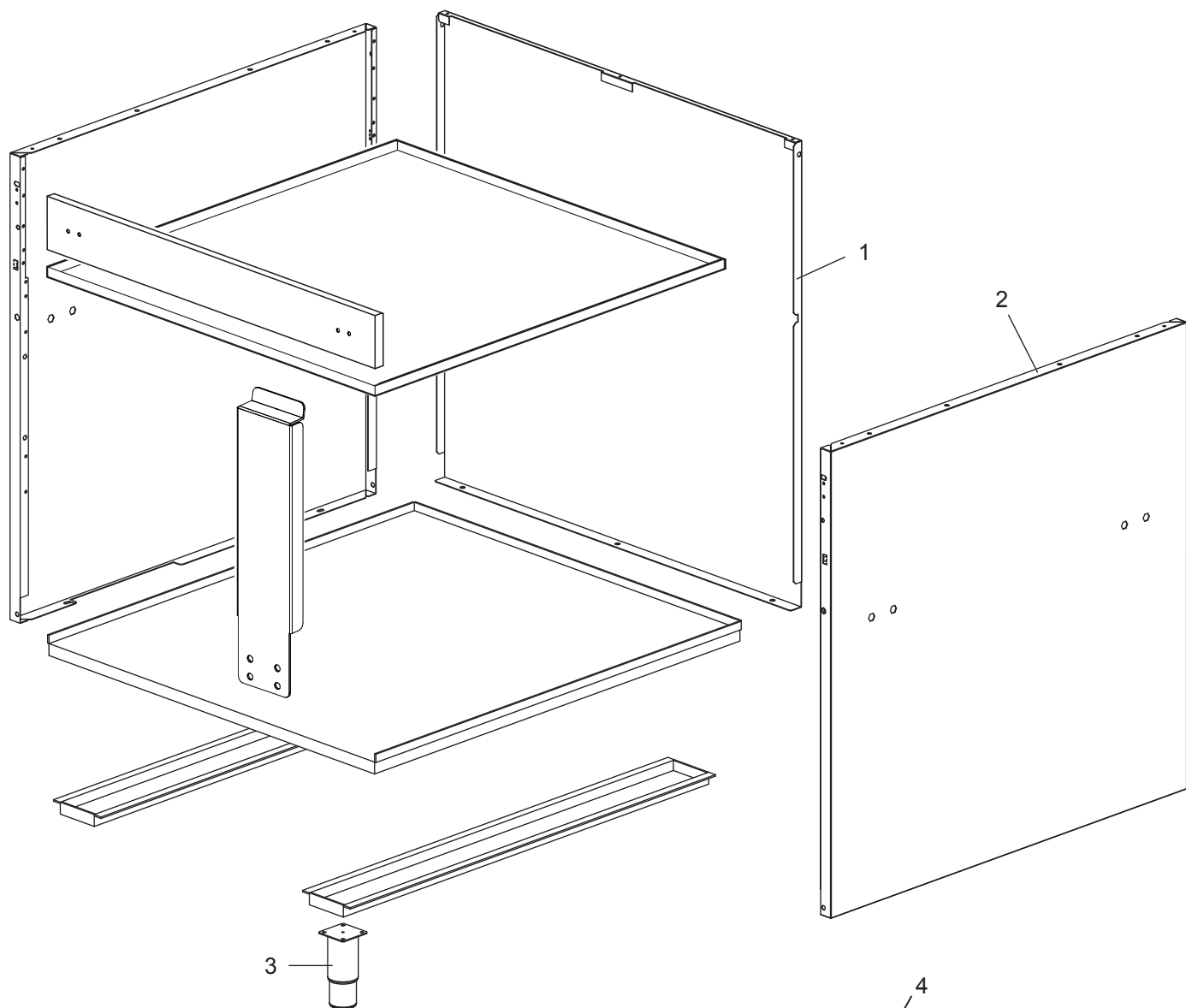
Die im vorliegenden Dokument aufgeführten Informationen und Bilder sind unverbindlich. Der Hersteller behält sich das Recht vor, jederzeit ohne vorherige Ankündigung Änderungen vorzunehmen

Info and drawing could be slightly different from reality and they cannot be considered as compelling. Manufacturer can modify info anytime without forewarning.



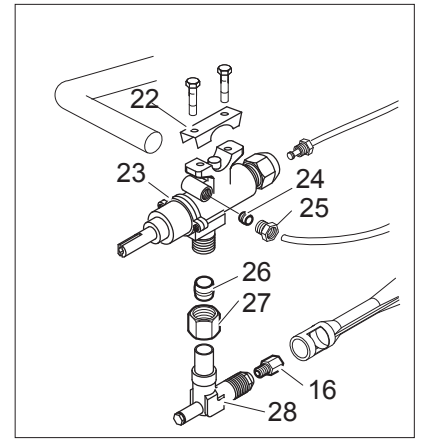
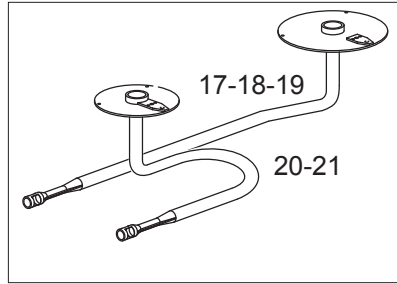
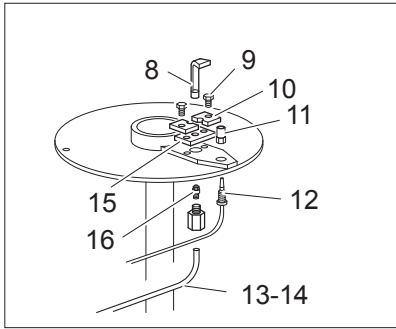
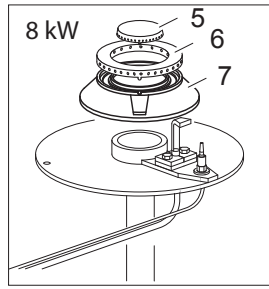
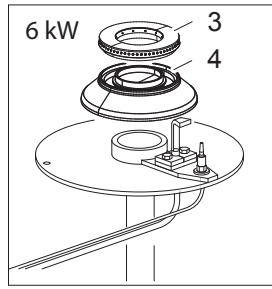
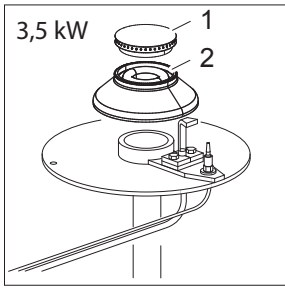
## Listino componenti per pagina 1

1	182799	GRIGLIA CAMINO GRILLE POUR CHEMINÉE KAMINROST CHIMNEY GRILL	
3	182140	GRIGLIA PLACCA IN GHISA GRILLE EN FONTE GUSSEISEIN-BRENNERROST CAST IRON GRID	
5	182445	CRUSCOTTO PANNEAU DE CONTROLE STIRNBRETT CONTROL PANEL	
9	168873 <i><u>Recommended spare parts</u></i>	CORPO MANOPOLA FUOCHI APERTI POIGNEE BRULEUR BRENNER KNOPFKOERPER BURNER KNOB	
10	168202 <i><u>Recommended spare parts</u></i>	ANELLO MANOPOLA FUOCHI APERTI RING PIGNEE KNOPF RING KNOB RING	



## Listino componenti per pagina 2

1	180972	POSTERIORE ARRIERE RUCKWAND BACK SIDE	
2	180969	FIANCO TOLE LATERAL SEITENWAND LATERAL SIDE	
3	RTCU700277	PIEDE PIED FUSSE FOOT	





## Listino componenti per pagina 3

1	RTCU700375  <i>Recommended spare parts</i>	SPARTIFIAMMA 3,5KW CHAPEAU DU BRULEUR 3,5KW FLAMMER BRENNER 3,5KW BURNER CAP 3,5KW	
2	RTCU700748  <i>Recommended spare parts</i>	BRUCIATORE 3,5KW BRULEUR 3,5KW BRENNER 3,5KW BURNER 3,5 KW	
3	RTCU700376  <i>Recommended spare parts</i>	SPARTIFIAMMA 6KW CHAPEAU DU BRULEUR 6KW FLAMMER BRENNER 6KW BURNER CAP 6KW	
4	RTCU700749  <i>Recommended spare parts</i>	BRUCIATORE 6KW BRULEUR 6KW BRENNER 6KW BURNER 6KW	
5	160295  <i>Recommended spare parts</i>	SPARTIFIAMMA 1KW CHAPEAU DU BRULEUR 1KW FLAMMER BRENNER 1KW BURNER CAP 1KW	
6	160294  <i>Recommended spare parts</i>	SPARTIFIAMMA 7KW CHAPEAU DU BRULEUR 7KW FLAMMER BRENNER 7KW BURNER CAP 7KW	
7	163254  <i>Recommended spare parts</i>	BRUCIATORE 8KW BRULEUR 8KW BRENNER 8KW BURNER 8KW	
8	RTCU700372	PILOTA VEILLEUSE PILOT PILOT	
9	RTMIN00063	VITE VIS SCHRAUBE SCREW	
10	172882	PIASTRINA FISSAGGIO PILOTA PLAQUE PLATTEBEFESTIGUNG PLATE	
11	RTCU700391	DADO FISSAGGIO TERMOCOPPIA ECROU MUTTER NUT	
12	RTCU700374  <i>Recommended spare parts</i>	TERMOCOPPIA THERMOCOUPLE THERMOELEMENT THERMOCOUPLE	
13	173390	TUBO PILOTA BRUCIATORE ANTERIORE TUBE VEILLEUSE BRÛLEUR ANTÉRIEUR PILOTBRENNERROHR FRONT BURNER PILOT PIPE	
14	173391	TUBO PILOTA BRUCIATORE POSTERIORE TUBE VEILLEUSE BRÛLEUR POSTÉRIEUR HINTERES PILOTBRNNERROHR BACK BURNER PILOT PIPE	
15	172883  <i>Recommended spare parts</i>	GUARNIZIONE JOINT DICHTUNG FUER PILOTBRENNER GASKET	

16	INIETTORE	VEDI MANUALE UGELLI VOIR MANUEL GICLEURS SIEHE KEHRBUCH DUSEN SEE HANDBOOK NOZZLES	
17	164557	TUBO ALIMENTAZIONE POST. BRUC. 6KW TUBE DE DISTRIBUTION BRÛLEUR POST. 6KW HINTERES BRENNERVERSORGUNGSRÖHR 6KW BACK BURNER DISTRIBUTION PIPE 6KW	
18	164558	TUBO ALIMENTAZIONE POST. BRUC. 8KW TUBE DE DISTRIBUTION BRÛLEUR POST. 8KW HINTERES BRENNERVERSORGUNGSRÖHR 8KW BACK BURNER DISTRIBUTION PIPE 8KW	
20	164555	TUBO ALIMENTAZIONE ANT. BRUC. 3,5KW TUBE DE DISTRIBUTION BRÛLEUR ANT. 3,5KW VORDERES BRENNERVERSORGUNGSRÖHR 3,5KW FRONT BURNER DISTRIBUTION PIPE 3,5KW	
21	164556	TUBO ALIMENTAZIONE ANT. BRUC. 6KW TUBE DE DISTRIBUTION BRÛLEUR ANT. 6KW VORDERES BRENNERVERSORGUNGSRÖHR 6KW FRONT BURNER DISTRIBUTION PIPE 6KW	
22	167184  <i><u>Recommended spare parts</u></i>	BRIGLIA RUBINETTO VALVOLATO BRIDE SOUPAPE DE SECURITE ZUGHEL SAFETY VALVE BRIDLE	
23	167997  <i><u>Recommended spare parts</u></i>	RUBINETTO VALVOLATO VANNE A GAZ AVEC SECURITE GASHAHN SAFETY VALVE	
24	RTCU900018  <i><u>Recommended spare parts</u></i>	BICONO D.6 BICONE D.6 ZWEIKEGEL D.6 BICONE D.6	
25	RTCU900019  <i><u>Recommended spare parts</u></i>	CALOTTA D.6 CALOTTE D.6 MUTTER D.6 NUT D.6	
26	RTCU900012  <i><u>Recommended spare parts</u></i>	BICONO D.10 BICONE D.10 ZWEIKEGEL D.10 BICONE D.10	
27	RTCU700297  <i><u>Recommended spare parts</u></i>	CALOTTA D.10 CALOTTE D.10 MUTTER D.10 NUT D.10	
28	173320	SUPPORTO INIETTORE SUPPORT INJECTEUR DUESEHALTER INJECTOR SUPPORT	