

03/2018

# Mod: IN/BX08-P

Production code: 19043194



**Diamond**  
catering equipment

---

# DESPIECE TÉCNICO/ SPARE PARTS / VUE ÉCLATÉE

---

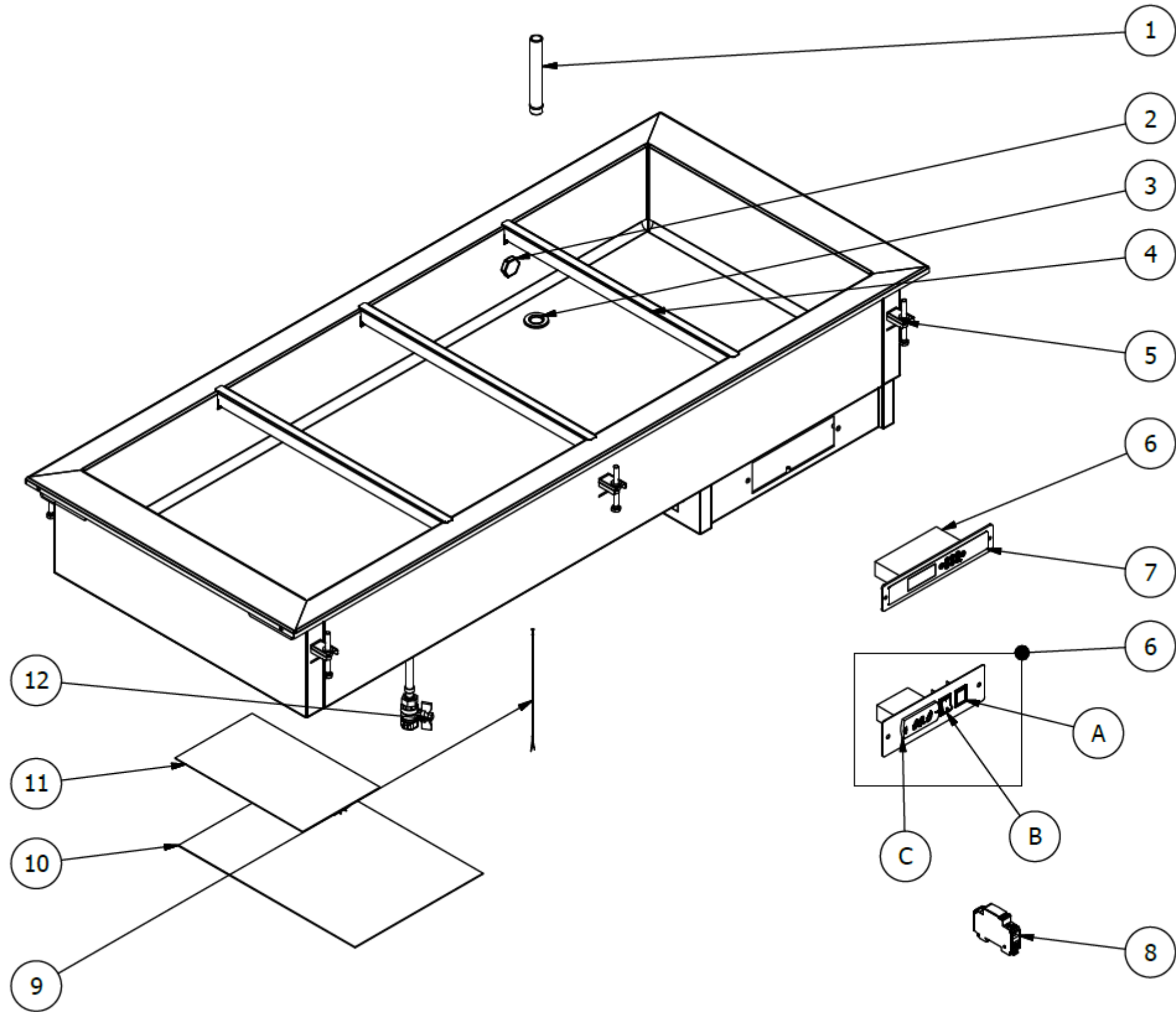
CUBA DE BAÑO MARIA AGUA DROP-IN

WET BAIN-MARIE DROP-IN

BAIN MARIE À L'EAU DROP-IN

## Modelos/Models/Modèles:

DC6-BA1	DC7-BA1
DC6-BA2	DC7-BA2
DC6-BA3	DC7-BA3
DC6-BA4	DC7-BA4
DC6-BA5	DC7-BA5
DC6-BA6	DC7-BA6



Notes:

(1) WARNING! Verify compressors depending on frequency and voltage. / ¡ATENCIÓN! Verificar los compresores dependiendo de la frecuencia y el voltaje. / ATTENTION! Vérifiez les compresseurs en fonction de la fréquence et de la tension.

CUBA DE BAÑO MARIA AGUA DROP-IN / WET BAIN-MARIE DROP-IN / BAIN MARIE À L'EAU DROP-IN

Nº	CODE CODIGO	RECOM.	DESCRIPTION	DESCRIPCIÓN	DC6-BA1	DC6-BA2	DC6-BA3	DC6-BA4	DC6-BA5	DC6-BA6	DC7-BA1	DC7-BA2	DC7-BA3	DC7-BA4	DC7-BA5	DC7-BS6	Introducido Inserted	Eliminado Removed
1	C060200178		OVERFLOW PIPE 3/4" CHROMED BRASS H=144mm	TUBO REBOSADERO 3/4" EN LATON CROMADO H=144mm	1	1	1	1	1	1	1	1	1	1	1	1		
2	C060100036		FILLING TAPE CH 30x28	GRIFO LLENADO FIJO CH 30x28		1	1	1	1	1		1	1	1	1	1		
3	C060200179		CHROMED BRASS VALVE 3/4"	VALVULA LATON CROMADO 3/4"	1	1	1	1	1	1	1	1	1	1	1	1		
4	C240750120		DROP DIVIDER PROFILE	SEPARADOR DROP		1	2	3	4	5		1	2	3	4	5		
5	C240720044		ANCHORAGE ASSEMBLY DROP	CONJUNTO ANCLAJE DROP	4	4	6	6	6	6	4	4	6	6	6	6		
6	C180300058		THERMOSTAT POWER COMPC REFR.HACCP115/230	TERMOSTATO POWER COMPC REFR.HACCP115/230	1	1	1	1	1	1	1	1	1	1	1	1	1/11/17	
6A	C180100001		BLIND COVER 22X30 MM TB-1	TAPA CIEGA 22X30 MM TB-1	1	1	1	1	1	1	1	1	1	1	1	1		1/11/17
6B	C180200022	X	BIPOLAR RED SWITCH IB-4	INTERRUPTOR BIPOLAR ROJO CON LUZ IB-4	1	1	1	1	1	1	1	1	1	1	1	1		1/11/17
6C	C180300027	X	CAREL THERMOSTAT IR-33XWIDE	TERMOSTATO CAREL PYCO1SN50P	1	1	1	1	1	1	1	1	1	1	1	1		1/11/17
7	C140400001	X	ADHESIVE BUTTON OVERLAY	BOTONERA ADHESIVA	1	1	1	1	1	1	1	1	1	1	1	1	1/11/17	
8	C180200020		CONTACTOR ESB 20-20 ABB 230V 2NA	CONTACTOR ESB 20-20 ABB 230V 2NA					1	1					1	1	1/11/17	
9	C180300017	X	PROBE NTC IP67 1,5 m -50/+50°C	SONDA NTC SILICONA CAPUCHON METALICO AZUL	2	2	2	2	2	2	2	2	2	2	2	2		
10	C180600029	X	1000 W SILICONE RESISTOR 400X290 MM	RESISTENCIA SILICONA 1000W 400X290	1	1	2	2	3	3	1	1	2	2	3	3		
11	C180600028	X	500 W SILICONE HEATER 175X290 MM	RESISTENCIA SILICONA 500W 175X290		1		1		1		1		1		1		
12	C060200220		BALL BUTTERFLY VALVE 1/2" M-H	VALVULA ESFERA MARIPOSA 1/2" M-H		1	1	1	1	1		1	1	1	1	1		
12	C060200218		BALL BUTTERFLY VALVE 3/4" M-H	VALVULA ESFERA MARIPOSA 3/4" M-H	1	1	1	1	1	1	1	1	1	1	1	1		1/11/17
13	C060200205		1000 mm. 1/2" MALE-FEMALE TUBE	LATIGUILLO 1000 mm. 1/2" MACHO-HEMBRA	1	1	1	1	1	1	1	1	1	1	1	1		

Notes:

(1) WARNING! Verify compressors depending on frequency and voltage. / ¡ATENCIÓN! Verificar los compresores dependiendo de la frecuencia y el voltaje. / ATTENTION! Vérifiez les compresseurs en fonction de la fréquence et de la tension.