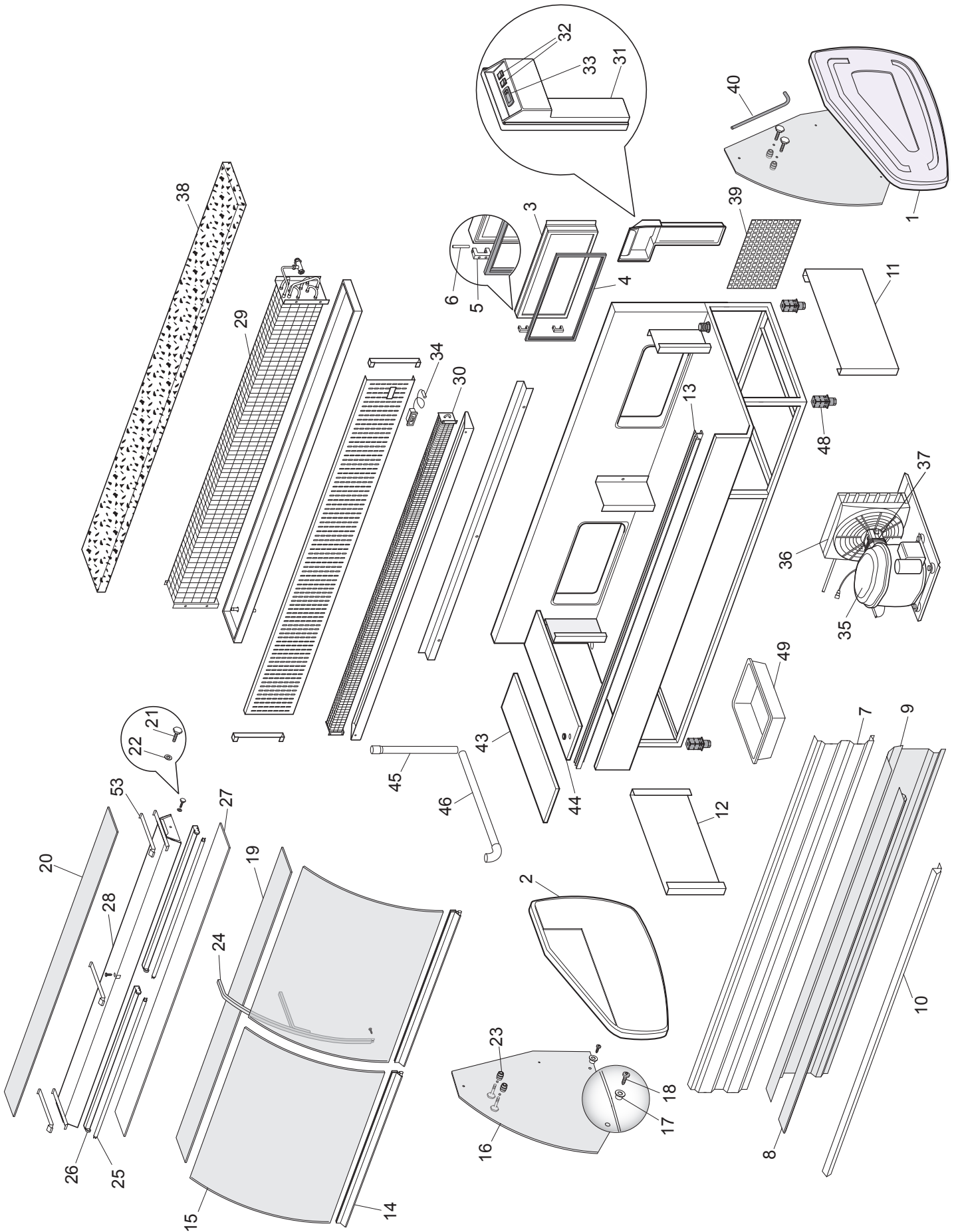


03/2009

Mod:MY20

Production code:MY20BHO





MELODY Y – STATICO CON CELLA

MELODY Y - STATIC WITH COOL STORAGE

| Rif. Nr. | DESCRIZIONE - DESCRIPTION | CODICE - PART NR. |
|-------------|---|-------------------|
| 1 | Spalla destra - Side panel, right | R004MP_D |
| 2 | Spalla sinistra - Side panel, left | R004MP_S |
| 3 | Porta per cella senza guarnizione e cerniere - Door for storage | R003-1 |
| 4 | Guarnizione per porta - Gasket for door | R053/1 |
| 5 | Coppia di cerniere per porta - Couple of hinges for door | R052/1 |
| 6 | Perno per cerniera - Pin for hinge | R052P/1 |
| 7 | Decorazione superiore lung. 150- Upper decoration length 150 | R118DS__150 |
| 7 | Decorazione superiore lung. 200- Upper decoration length 200 | R118DS__200 |
| 7 | Decorazione superiore lung. 250- Upper decoration length 250 | R118DS__250 |
| 7 | Decorazione superiore lung. 300- Upper decoration length 300 | R118DS__300 |
| 7 | Decorazione superiore lung. 350- Upper decoration length 350 | R118DS__350 |
| 7 | Decorazione superiore lung. 400- Upper decoration length 400 | R118DS__400 |
| 8 | Profilo superiore per decoraz. inf. lung.150 - Upper profile for lower decorat.length 150 | R082PSME__150 |
| 8 | Profilo superiore per decoraz. inf. lung.200 - Upper profile for lower decorat.length 200 | R082PSME__200 |
| 8 | Profilo superiore per decoraz. inf. lung.250 - Upper profile for lower decorat.length 250 | R082PSME__250 |
| 8 | Profilo superiore per decoraz. inf. lung.300 - Upper profile for lower decorat.length 300 | R082PSME__300 |
| 8 | Profilo superiore per decoraz. inf. lung.350 - Upper profile for lower decorat.length 350 | R082PSME__350 |
| 8 | Profilo superiore per decoraz. inf. lung.400 - Upper profile for lower decorat.length 400 | R082PSME__400 |
| 9 | Decorazione inferiore lung. 150 - Lower decoration length 150 | R118DI__150 |
| 9 | Decorazione inferiore lung. 200 - Lower decoration length 200 | R118DI__200 |
| 9 | Decorazione inferiore lung. 250 - Lower decoration length 250 | R118DI__250 |
| 9 | Decorazione inferiore lung. 300 - Lower decoration length 300 | R118DI__300 |
| 9 | Decorazione inferiore lung. 350 - Lower decoration length 350 | R118DI__350 |
| 9 | Decorazione inferiore lung. 400 - Lower decoration length 400 | R118DI__400 |
| 10 | Profilo inferiore per decoraz. inf. lung.150 - Lower profile for lower decorat.length 150 | R082PITG__150 |
| 10 | Profilo inferiore per decoraz. inf. lung.200 - Lower profile for lower decorat.length 200 | R082PITG__200 |
| 10 | Profilo inferiore per decoraz. inf. lung.250 - Lower profile for lower decorat.length 250 | R082PITG__250 |
| 10 | Profilo inferiore per decoraz. inf. lung.300 - Lower profile for lower decorat.length 300 | R082PITG__300 |
| 10 | Profilo inferiore per decoraz. inf. lung.350 - Lower profile for lower decorat.length 350 | R082PITG__350 |
| 10 | Profilo inferiore per decoraz. inf. lung.400 - Lower profile for lower decorat.length 400 | R082PITG__400 |
| 11 | Copri telaio laterale destro in lamiera - Right side frame cover | R080MY_D |
| 12 | Copri telaio laterale sinistro in lamiera - Left side frame cover | R080MY_S |
| 13 | Profilo alluminio ferma guida vetro lung.150 - Glass-profile holder length 150 | R023PPV__150 |
| 13 | Profilo alluminio ferma guida vetro lung.200 - Glass-profile holder length 200 | R023PPV__200 |
| 13 | Profilo alluminio ferma guida vetro lung.250 - Glass-profile holder length 250 | R023PPV__250 |
| 13 | Profilo alluminio ferma guida vetro lung.300 - Glass-profile holder length 300 | R023PPV__300 |
| 13 | Profilo alluminio ferma guida vetro lung.350 - Glass-profile holder length 350 | R023PPV__350 |
| 13 | Profilo alluminio ferma guida vetro lung.400 - Glass-profile holder length 400 | R023PPV__400 |

MELODY Y – STATICO CON CELLA

MELODY Y - STATIC WITH COOL STORAGE

| Rif. Nr. | DESCRIZIONE - DESCRIPTION | CODICE - PART NR. |
|-------------|---|-------------------|
| 14 | Profilo alluminio porta vetro lung.150 - Supporting glass-profile of aluminium length 150 | R021-141,8 |
| 14 | Profilo alluminio porta vetro lung.200 - Supporting glass-profile of aluminium length 200 | R021-95.8 |
| 14 | Profilo alluminio porta vetro lung.250 - Supporting glass-profile of aluminium length 250 | R021-120.8 |
| 14 | Profilo alluminio porta vetro lung.300 - Supporting glass-profile of aluminium length 300 | R021-97.1 |
| 14 | Profilo alluminio porta vetro lung.350 - Supporting glass-profile of aluminium length 350 | R021-113.7 |
| 14 | Profilo alluminio porta vetro lung.400 - Supporting glass-profile of aluminium length 400 | R021-97.8 |
| 15 | Vetro frontale length 150 - Front glass length 150 | V175-141.8 |
| 15 | Vetro frontale length 200 - Front glass length 200 | V176-95.8 |
| 15 | Vetro frontale length 250 - Front glass length 250 | V177-120.8 |
| 15 | Vetro frontale length 300 - Front glass length 300 | V178-97.1 |
| 15 | Vetro frontale length 350 - Front glass length 350 | V179-113.7 |
| 15 | Vetro frontale length 400 - Front glass length 400 | V180-97.8 |
| 16 | Vetro laterale con fori vetro interm. - Side glass with holes for interm. shelf | V554 |
| 17 | Boccola in PVC - PVC bushing | R211-PVC8 |
| 18 | Vite 3,9X25 - Screw 3,9X25 | R210-3,9X25 |
| 19 | Vetro intermedio length 150 - Intermediate glass shelf length 150 | V401-139.5 |
| 19 | Vetro intermedio length 200 - Intermediate glass shelf length 200 | V402-189.5 |
| 19 | Vetro intermedio length 250 - Intermediate glass shelf length 250 | V403-239.5 |
| 19 | Vetro intermedio length 300 - Intermediate glass shelf length 300 | V404-289.5 |
| 19 | Vetro intermedio length 350 - Intermediate glass shelf length 350 (3pz. x 1114) | V408-114 |
| 19 | Vetro intermedio length 400 - Intermediate glass shelf length 400 (2pz. x 194.5) | V409-194.5 |
| 20 | Vetro superiore lung. 150 - Upper glass length 150 | V351-140 |
| 20 | Vetro superiore lung. 200 - Upper glass length 200 | V352-190 |
| 20 | Vetro superiore lung. 250 - Upper glass length 250 | V353-240 |
| 20 | Vetro superiore lung. 300 - Upper glass length 300 | V354-290 |
| 20 | Vetro superiore lung. 350 - Upper glass length 350 (2pz. x 169.8) | V355-169.8 |
| 20 | Vetro superiore lung. 400 - Upper glass length 400 (2pz. x 194.8) | V356-194.8 |
| 21 | Vite cromata di fissaggio vetri - Chromium-plated glass-fixing screw | R005V |
| 22 | Rondella in plastica per vite - Plastic washer for screw | R005R |
| 23 | Supporto per vetro intermedio con vite - Support for interm.-shelf with screw | R001 |
| 24 | Supporto centrale vetro interm.- Middle support for interm.-shelf | R017SUJYM |
| 25 | Tubo neon 36W lung. 150 - Neon-tube 36W length 150 | R045-36W |
| 25 | Tubo neon 58W lung. 200 - Neon-tube 58W length 200 | R045-58W |
| 25 | Tubo neon 30W lung. 250 - Neon-tube 30W length 250 | R045-30W |
| 25 | Tubo neon 36W lung. 300 - Neon-tube 36W length 300 | R045-36W |
| 25 | Tubo neon 30W lung. 350 - Neon-tube 30W length 350 | R045-58W |
| 25 | Tubo neon 18W lung. 400 - Neon-tube 18W length 400 | R045-30W |

MELODY Y – STATICO CON CELLA

MELODY Y - STATIC WITH COOL STORAGE

| Rif. Nr. | DESCRIZIONE - DESCRIPTION | CODICE - PART NR. |
|-------------|---|-------------------|
| 26 | Plafoniera per tubo a neon lung. 150 - Neon-holder length 150 | R043POP36W |
| 26 | Plafoniera per tubo a neon lung. 200 - Neon-holder length 200 | R043POP58W |
| 26 | Plafoniera per tubo a neon lung. 250 - Neon-holder length 250 | R043POP30W |
| 26 | Plafoniera per tubo a neon lung. 300 - Neon-holder length 300 | R043POP36W |
| 26 | Plafoniera per tubo a neon lung. 350 - Neon-holder length 350 | R043POP58W |
| 26 | Plafoniera per tubo a neon lung. 400 - Neon-holder length 400 | R043POP30W |
| 27 | Protezione per illuminazione lung. 150 - Light-cover length 150 | R088JY150 |
| 27 | Protezione per illuminazione lung. 200 - Light-cover length 200 | R088JY200 |
| 27 | Protezione per illuminazione lung. 250 - Light-cover length 250 | R088JY250 |
| 27 | Protezione per illuminazione lung. 300 - Light-cover length 300 | R088JY300 |
| 27 | Protezione per illuminazione lung. 350 - Light-cover length 350 | R088JY350 |
| 27 | Protezione per illuminazione lung. 400 - Light-cover length 400 | R088JY400 |
| 28 | Plafoniera in alluminio per illuminazione lung.150 - Aluminium light-canopy length 150 | R029PL150_ |
| 28 | Plafoniera in alluminio per illuminazione lung.200 - Aluminium light-canopy length 200 | R029PL200_ |
| 28 | Plafoniera in alluminio per illuminazione lung.250 - Aluminium light-canopy length 250 | R029PL250_ |
| 28 | Plafoniera in alluminio per illuminazione lung.300 - Aluminium light-canopy length 300 | R029PL300_ |
| 28 | Plafoniera in alluminio per illuminazione lung.350 - Aluminium light-canopy length 350 | R029PL350_ |
| 28 | Plafoniera in alluminio per illuminazione lung.400 - Aluminium light-canopy length 400 (senza tubo neon - without neon tube) | R029PL400_ |
| 29 | Evaporatore superiore lung. 150 - Upper evaporator length 150 | R096ESSNM150 |
| 29 | Evaporatore superiore lung. 200 - Upper evaporator length 200 | R096ESSNM200 |
| 29 | Evaporatore superiore lung. 250 - Upper evaporator length 250 | R096ESSNM250 |
| 29 | Evaporatore superiore lung. 300 - Upper evaporator length 300 | R096ESSNM300 |
| 29 | Evaporatore superiore lung. 350 - Upper evaporator length 350 | R096ESSNM350 |
| 29 | Evaporatore superiore lung. 400 - Upper evaporator length 400 | R096ESSNM400 |
| 30 | Evaporatore inferiore length 150 - Lower evaporator length 150 | R096EISJJ150 |
| 30 | Evaporatore inferiore length 200 - Lower evaporator length 200 | R096EISJJ200 |
| 30 | Evaporatore inferiore length 250 - Lower evaporator length 250 | R096EISJJ250 |
| 30 | Evaporatore inferiore length 300 - Lower evaporator length 300 | R096EISJJ300 |
| 30 | Evaporatore inferiore length 350 - Lower evaporator length 350 | R096EISJJ350 |
| 30 | Evaporatore inferiore length 400 - Lower evaporator length 400 | R096EISJJ400 |
| 31 | Collonnina comandi in Abs senza parti elettriche con 2 fori - Abs control panel without electric parts with 2 holes | R250CONE |
| | Collonnina comandi in Abs senza parti elettriche con 3 fori - Abs control panel without electric parts with 3 holes | R250CONE3 |
| 32 | Interruttore ON/FOFF e luce- Switch, ON/OFF and Light | R042 |
| 33 | Termostato elettronico CAREL PJEZSNH000K - Digital controller CAREL PJEZSNH000K | R055PJEZSNH000K |
| 34 | Termometro meccanico - Thermometer | R0410000 |

MELODY Y – STATICO CON CELLA

MELODY Y - STATIC WITH COOL STORAGE

| Rif. Nr. | DESCRIZIONE - DESCRIPTION | CODICE - PART NR. |
|-------------|---|-------------------|
| 35 | Compressore lung. 150 - Compressor length 150 | R093C-B6165GK |
| 35 | Compressore lung. 200 - Compressor length 200 | R093C-E6210GK |
| 35 | Compressore lung. 250 - Compressor length 250 | R093C-E9213GK |
| 35 | Compressore lung. 300 - Compressor length 300 | R093C-T6217GK |
| 35 | Compressore lung. 350 - Compressor length 350 | R093C-T6220GK |
| 35 | Compressore lung. 400 - Compressor length 400 | R093C-J9226GK |
| 36 | Condensatore lung. 130 - Condenser length 130 | R092N-B6165GK |
| 36 | Condensatore lung. 200 - Condenser length 200 | R092N-E6210GK |
| 36 | Condensatore lung. 250 - Condenser length 250 | R092N-E9213GK |
| 36 | Condensatore lung. 300 - Condenser length 300 | R092N-T6217GK |
| 36 | Condensatore lung. 350 - Condenser length 350 | R092N-T6220GK |
| 36 | Condensatore lung. 400 - Condenser length 400 | R092N-J9226GK |
| 37 | Motoventilatore lung. 150-200 - Motor fan length 150-200 | R031T4T10ZVN014 |
| 37 | Motoventilatore lung. 250-300-400 - Motor fan length 250-300-400 | R031T4T18PVN007 |
| 37 | Motoventilatore lung. 350 - Motor fan length 350 | R031T3C10ZVN006 |
| 38 | Piano lavoro in marmo lung. 150 - Working top of granit length 150 | R009150-32 |
| 38 | Piano lavoro in marmo lung. 200 - Working top of granit length 200 | R009200-32 |
| 38 | Piano lavoro in marmo lung. 250 - Working top of granit length 250 | R009250-32 |
| 38 | Piano lavoro in marmo lung. 300 - Working top of granit length 300 | R009300-32 |
| 38 | Piano lavoro in marmo lung. 350 - Working top of granit length 350 (2pz. 171x32cm.) | R009171-32 |
| 38 | Piano lavoro in marmo lung. 400 - Working top of granit length 400 (2pz. 196x32cm.) | R009196-32 |
| 39 | Griglia copri telaio posteriore (unità)150-200-250-300 - Cover grid refrig. Unit | R077MTLN60.5 |
| 39 | Griglia copri telaio posteriore (unità) 350-400 - Cover grid refrig. Unit | R077MTLN96.5 |
| 40 | Copri cavo illuminazione in acciaio - Steel cover for cable | R056-34.5 |
| 43 | Vassoio piano espositivo - Stainless steel deck plate | R01960-17 |
| 44 | Vassoio piano espositivo con foro lung.150-Stainless steel deck plate w/hole length 150 | |
| 44 | Vassoio piano espositivo con foro lung.200-Stainless steel deck plate w/hole length 200 | |
| 44 | Vassoio piano espositivo con foro lung.250-Stainless steel deck plate w/hole length 250 | |
| 44 | Vassoio piano espositivo con foro lung.300-Stainless steel deck plate w/hole length 300 | |
| 44 | Vassoio piano espositivo con foro lung.350-Stainless steel deck plate w/hole length 350 | |
| 44 | Vassoio piano espositivo con foro lung.400-Stainless steel deck plate w/hole length 400 | |
| 45 | Scarico 20x240 SAGOMATO - Shaped drain-pipe 20X240 | R08320x240S |
| 46 | Scarico 20x700 90° + GOMITO - Drain-pipe 20X700 90° + Elbow | R08320X700-90°G |
| 48 | Piedino 40x40 - Foot 40x40 | R039/2 |
| 49 | Bacinella raccogli acqua di condensa - Defrost water drip tray | R07010LT |
| 53 | Ferma vetro in acciaio per vetro superiore - Steel guide for top glass | R002 |
| | Gabbia in legno per vetri curvi / Wooden packing for curved glass | |
| | Vetro curvo lung. 95.8 - 97.1 - 97.8 - Curved glass length 95.8 - 97.1 - 97.8 | IG100 |
| | Vetro curvo lung.141.8 - 120.8 - 113.7 - Curved glass length 141.8 - 120.8 - 113.7 | IG150 |

1) A partire dal 25.03.2008 i banchi vengono forniti con il nuovo termostato digitale CAREL PJEZSNH000K
Starting from 25.03.2008 the cabinets are supplied with the new digital controller CAREL PJEZSNH000K

INDICAZIONI

Nelle descrizioni dei ricambi, "DESTRO" e "SINISTRO" sono sempre intesi visti dal lato cliente.

Alcuni codici devono essere completati con i colori. Il riferimento del colore va inserito al posto del simbolo ____.

| | | | | | | |
|--|--|------------|-------------|----------|---------------------------|--------------------------|
| Spalle: | B = BIANCO | G = GRIGIO | M = MARRONE | O = RAME | T = GRIGIO MET. CHIARO | V = VERDE MET. CHIARO |
| Tappi spalle: | B = BIANCO | G = GRIGIO | | | | |
| Decorazioni: | Vedi codice colore nella cartella colori del ns. listino prezzi. | | | | | |
| Batticarrello: | Vedi codice colore nella cartella colori del ns. listino prezzi. | | | | | |
| Profili in alluminio: | A = ARGENTO | O = ORO | M = MARRONE | | | |
| Copri telaio e profili delle decorazioni: | B = BIANCO | G = GRIGIO | M = MARRONE | | | |

EXPLANATION

In the description of the spare parts, the positions "RIGHT" and "LEFT" are always intended seen from the customer side.

Some of the part numbers have to be finished indicating the colours. The colour reference has to be inserted in the part number at the place of ____.

| | | | | | | |
|--|---|----------|-----------|------------|-------------------|--------------------|
| Side panels: | B = WHITE | G = GREY | M = BROWN | O = COPPER | T = METAL GREY | V = METAL GREEN |
| Bungs for side panels: | B = WHITE | G = GREY | | | | |
| Decorations: | See colour reference in the colour chart of our price list. | | | | | |
| Bumper: | See colour reference in the colour chart of our price list. | | | | | |
| Aluminium profiles: | A = SILVER | O = GOLD | M = BROWN | | | |
| Frame cover and decorations profile | B = WHITE | G = GREY | M = BROWN | | | |

ANWEISUNGEN

In der Beschreibung der Ersatzteile, sind die Positionen "RECHTS" und "LINKS" immer gemeint, von der Kunderseite gesehen.

Einige Artikel-Nr. sind mit der Angabe der Farbe zu ergaenzen. Die Bezeichnung der Farbe ist an Stelle des Symbols ____ beizufuegen.

| | | | | | | |
|--------------------------------------|---|----------|-----------|------------|----------------------|-----------------------|
| Seitenteile: | B = WEISS | G = GRAU | M = BRAUN | O = KUPFER | T = METALLIC GRAU | V = METALLIC GRUEN |
| Stoepsel fuer Seitenteil: | B = WEISS | G = GRAU | | | | |
| Dekorblende: | Siehe Farbe Nr. in der Tabelle der Farben von unserer Preisliste. | | | | | |
| Stossfaenger: | Siehe Farbe Nr. in der Tabelle der Farben von unserer Preisliste. | | | | | |
| Aluminium-Schienen: | A = SILBER | O = GOLD | M = BRAUN | | | |
| Rahmenabdeckung und Dekorschienen | B = WEISS | G = GRAU | M = BRAUN | | | |

INDICATIONS

Dans la description des pièces detachées, les positions "DROITE" et "GAUCHE" sont toujours entendues vuées du coté du client.

Quelques codes doivent etre complétés avec l'indication de la couleur. La référence de la couleur doit etre indiquée au lieu du symbole ____.

| | | | | | | |
|---|---|----------|------------|------------|-----------------------|-----------------------|
| Joues: | B = BLANC | G = GRIS | M = MARRON | O = CUIVRE | T = GRIS METALLISE | V = VERT METALLISE |
| Bouchon pour joue: | B = BLANC | G = GRIS | | | | |
| Décorations: | Voir référence de la couleur dans le tableau couleurs de notre liste de prix. | | | | | |
| Pare-choc: | Voir référence de la couleur dans le tableau couleurs de notre liste de prix. | | | | | |
| Profile en aluminium: | A = ARGENT | O = OR | M = MARRON | | | |
| Cache-chassis et profile de la décoration: | B = BLANC | G = GRIS | M = MARRON | | | |