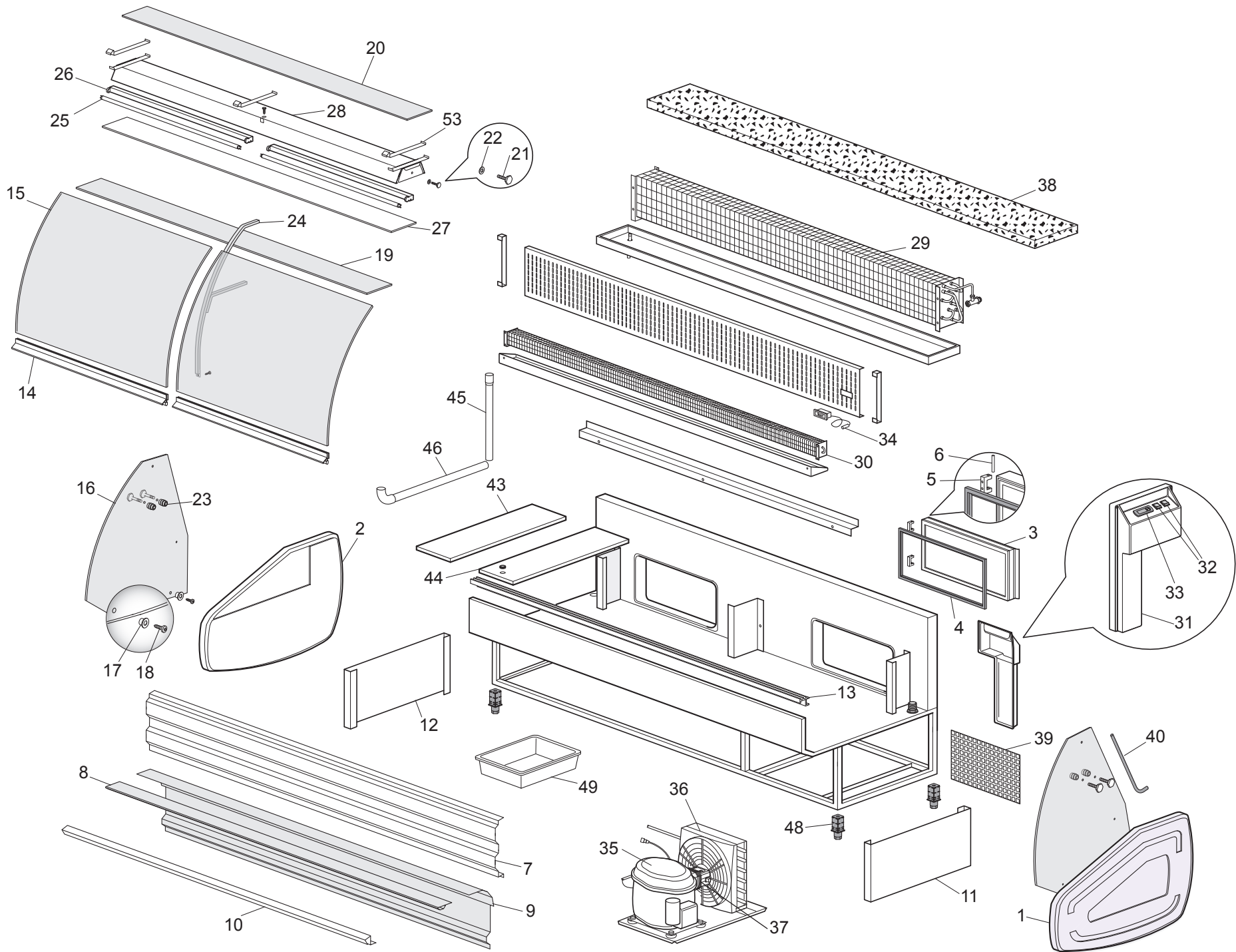


03/2009

Mod:MY25

Production code:MY25BHO





MELODY Y STATICO CON CELLA - CODICE: MYB
 22/07/2008 - REV. 00

MELODY Y – STATICO CON CELLA

MELODY Y - STATIC WITH COOL STORAGE

Rif. Nr.	DESCRIZIONE - DESCRIPTION	CODICE - PART NR.
1	Spalla destra - Side panel, right	R004MP_D
2	Spalla sinistra - Side panel, left	R004MP_S
3	Porta per cella senza guarnizione e cerniere - Door for storage	R003-1
4	Guarnizione per porta - Gasket for door	R053/1
5	Coppia di cerniere per porta - Couple of hinges for door	R052/1
6	Perno per cerniera - Pin for hinge	R052P/1
7	Decorazione superiore lung. 150- Upper decoration length 150	R118DS__150
7	Decorazione superiore lung. 200- Upper decoration length 200	R118DS__200
7	Decorazione superiore lung. 250- Upper decoration length 250	R118DS__250
7	Decorazione superiore lung. 300- Upper decoration length 300	R118DS__300
7	Decorazione superiore lung. 350- Upper decoration length 350	R118DS__350
7	Decorazione superiore lung. 400- Upper decoration length 400	R118DS__400
8	Profilo superiore per decoraz. inf. lung.150 - Upper profile for lower decorat.length 150	R082PSME__150
8	Profilo superiore per decoraz. inf. lung.200 - Upper profile for lower decorat.length 200	R082PSME__200
8	Profilo superiore per decoraz. inf. lung.250 - Upper profile for lower decorat.length 250	R082PSME__250
8	Profilo superiore per decoraz. inf. lung.300 - Upper profile for lower decorat.length 300	R082PSME__300
8	Profilo superiore per decoraz. inf. lung.350 - Upper profile for lower decorat.length 350	R082PSME__350
8	Profilo superiore per decoraz. inf. lung.400 - Upper profile for lower decorat.length 400	R082PSME__400
9	Decorazione inferiore lung. 150 - Lower decoration length 150	R118DI__150
9	Decorazione inferiore lung. 200 - Lower decoration length 200	R118DI__200
9	Decorazione inferiore lung. 250 - Lower decoration length 250	R118DI__250
9	Decorazione inferiore lung. 300 - Lower decoration length 300	R118DI__300
9	Decorazione inferiore lung. 350 - Lower decoration length 350	R118DI__350
9	Decorazione inferiore lung. 400 - Lower decoration length 400	R118DI__400
10	Profilo inferiore per decoraz. inf. lung.150 - Lower profile for lower decorat.length 150	R082PITG__150
10	Profilo inferiore per decoraz. inf. lung.200 - Lower profile for lower decorat.length 200	R082PITG__200
10	Profilo inferiore per decoraz. inf. lung.250 - Lower profile for lower decorat.length 250	R082PITG__250
10	Profilo inferiore per decoraz. inf. lung.300 - Lower profile for lower decorat.length 300	R082PITG__300
10	Profilo inferiore per decoraz. inf. lung.350 - Lower profile for lower decorat.length 350	R082PITG__350
10	Profilo inferiore per decoraz. inf. lung.400 - Lower profile for lower decorat.length 400	R082PITG__400
11	Copri telaio laterale destro in lamiera - Right side frame cover	R080MY_D
12	Copri telaio laterale sinistro in lamiera - Left side frame cover	R080MY_S
13	Profilo alluminio ferma guida vetro lung.150 - Glass-profile holder length 150	R023PPV__150
13	Profilo alluminio ferma guida vetro lung.200 - Glass-profile holder length 200	R023PPV__200
13	Profilo alluminio ferma guida vetro lung.250 - Glass-profile holder length 250	R023PPV__250
13	Profilo alluminio ferma guida vetro lung.300 - Glass-profile holder length 300	R023PPV__300
13	Profilo alluminio ferma guida vetro lung.350 - Glass-profile holder length 350	R023PPV__350
13	Profilo alluminio ferma guida vetro lung.400 - Glass-profile holder length 400	R023PPV__400

MELODY Y – STATICO CON CELLA

MELODY Y - STATIC WITH COOL STORAGE

Rif. Nr.	DESCRIZIONE - DESCRIPTION	CODICE - PART NR.
14	Profilo alluminio porta vetro lung.150 - Supporting glass-profile of aluminium length 150	R021-141,8
14	Profilo alluminio porta vetro lung.200 - Supporting glass-profile of aluminium length 200	R021-95.8
14	Profilo alluminio porta vetro lung.250 - Supporting glass-profile of aluminium length 250	R021-120.8
14	Profilo alluminio porta vetro lung.300 - Supporting glass-profile of aluminium length 300	R021-97.1
14	Profilo alluminio porta vetro lung.350 - Supporting glass-profile of aluminium length 350	R021-113.7
14	Profilo alluminio porta vetro lung.400 - Supporting glass-profile of aluminium length 400	R021-97.8
15	Vetro frontale length 150 - Front glass length 150	V175-141.8
15	Vetro frontale length 200 - Front glass length 200	V176-95.8
15	Vetro frontale length 250 - Front glass length 250	V177-120.8
15	Vetro frontale length 300 - Front glass length 300	V178-97.1
15	Vetro frontale length 350 - Front glass length 350	V179-113.7
15	Vetro frontale length 400 - Front glass length 400	V180-97.8
16	Vetro laterale con fori vetro interm. - Side glass with holes for interm. shelf	V554
17	Boccola in PVC - PVC bushing	R211-PVC8
18	Vite 3,9X25 - Screw 3,9X25	R210-3,9X25
19	Vetro intermedio length 150 - Intermediate glass shelf length 150	V401-139.5
19	Vetro intermedio length 200 - Intermediate glass shelf length 200	V402-189.5
19	Vetro intermedio length 250 - Intermediate glass shelf length 250	V403-239.5
19	Vetro intermedio length 300 - Intermediate glass shelf length 300	V404-289.5
19	Vetro intermedio length 350 - Intermediate glass shelf length 350 (3pz. x 1114)	V408-114
19	Vetro intermedio length 400 - Intermediate glass shelf length 400 (2pz. x 194.5)	V409-194.5
20	Vetro superiore lung. 150 - Upper glass length 150	V351-140
20	Vetro superiore lung. 200 - Upper glass length 200	V352-190
20	Vetro superiore lung. 250 - Upper glass length 250	V353-240
20	Vetro superiore lung. 300 - Upper glass length 300	V354-290
20	Vetro superiore lung. 350 - Upper glass length 350 (2pz. x 169.8)	V355-169.8
20	Vetro superiore lung. 400 - Upper glass length 400 (2pz. x 194.8)	V356-194.8
21	Vite cromata di fissaggio vetri - Chromium-plated glass-fixing screw	R005V
22	Rondella in plastica per vite - Plastic washer for screw	R005R
23	Supporto per vetro intermedio con vite - Support for interm.-shelf with screw	R001
24	Supporto centrale vetro interm.- Middle support for interm.-shelf	R017SUJYM
25	Tubo neon 36W lung. 150 - Neon-tube 36W length 150	R045-36W
25	Tubo neon 58W lung. 200 - Neon-tube 58W length 200	R045-58W
25	Tubo neon 30W lung. 250 - Neon-tube 30W length 250	R045-30W
25	Tubo neon 36W lung. 300 - Neon-tube 36W length 300	R045-36W
25	Tubo neon 30W lung. 350 - Neon-tube 30W length 350	R045-58W
25	Tubo neon 18W lung. 400 - Neon-tube 18W length 400	R045-30W

MELODY Y – STATICO CON CELLA

MELODY Y - STATIC WITH COOL STORAGE

Rif. Nr.	DESCRIZIONE - DESCRIPTION	CODICE - PART NR.
26	Plafoniera per tubo a neon lung. 150 - Neon-holder length 150	R043POP36W
26	Plafoniera per tubo a neon lung. 200 - Neon-holder length 200	R043POP58W
26	Plafoniera per tubo a neon lung. 250 - Neon-holder length 250	R043POP30W
26	Plafoniera per tubo a neon lung. 300 - Neon-holder length 300	R043POP36W
26	Plafoniera per tubo a neon lung. 350 - Neon-holder length 350	R043POP58W
26	Plafoniera per tubo a neon lung. 400 - Neon-holder length 400	R043POP30W
27	Protezione per illuminazione lung. 150 - Light-cover length 150	R088JY150
27	Protezione per illuminazione lung. 200 - Light-cover length 200	R088JY200
27	Protezione per illuminazione lung. 250 - Light-cover length 250	R088JY250
27	Protezione per illuminazione lung. 300 - Light-cover length 300	R088JY300
27	Protezione per illuminazione lung. 350 - Light-cover length 350	R088JY350
27	Protezione per illuminazione lung. 400 - Light-cover length 400	R088JY400
28	Plafoniera in alluminio per illuminazione lung.150 - Aluminium light-canopy length 150	R029PL150_
28	Plafoniera in alluminio per illuminazione lung.200 - Aluminium light-canopy length 200	R029PL200_
28	Plafoniera in alluminio per illuminazione lung.250 - Aluminium light-canopy length 250	R029PL250_
28	Plafoniera in alluminio per illuminazione lung.300 - Aluminium light-canopy length 300	R029PL300_
28	Plafoniera in alluminio per illuminazione lung.350 - Aluminium light-canopy length 350	R029PL350_
28	Plafoniera in alluminio per illuminazione lung.400 - Aluminium light-canopy length 400 (senza tubo neon - without neon tube)	R029PL400_
29	Evaporatore superiore lung. 150 - Upper evaporator length 150	R096ESSNM150
29	Evaporatore superiore lung. 200 - Upper evaporator length 200	R096ESSNM200
29	Evaporatore superiore lung. 250 - Upper evaporator length 250	R096ESSNM250
29	Evaporatore superiore lung. 300 - Upper evaporator length 300	R096ESSNM300
29	Evaporatore superiore lung. 350 - Upper evaporator length 350	R096ESSNM350
29	Evaporatore superiore lung. 400 - Upper evaporator length 400	R096ESSNM400
30	Evaporatore inferiore length 150 - Lower evaporator length 150	R096EISJJ150
30	Evaporatore inferiore length 200 - Lower evaporator length 200	R096EISJJ200
30	Evaporatore inferiore length 250 - Lower evaporator length 250	R096EISJJ250
30	Evaporatore inferiore length 300 - Lower evaporator length 300	R096EISJJ300
30	Evaporatore inferiore length 350 - Lower evaporator length 350	R096EISJJ350
30	Evaporatore inferiore length 400 - Lower evaporator length 400	R096EISJJ400
31	Collonnina comandi in Abs senza parti elettriche con 2 fori - Abs control panel without electric parts with 2 holes	R250CONE
	Collonnina comandi in Abs senza parti elettriche con 3 fori - Abs control panel without electric parts with 3 holes	R250CONE3
32	Interruttore ON/FOFF e luce- Switch, ON/OFF and Light	R042
33	Termostato elettronico CAREL PJEZSNH000K - Digital controller CAREL PJEZSNH000K	R055PJEZSNH000K
34	Termometro meccanico - Thermometer	R0410000

MELODY Y – STATICO CON CELLA

MELODY Y - STATIC WITH COOL STORAGE

Rif. Nr.	DESCRIZIONE - DESCRIPTION	CODICE - PART NR.
35	Compressore lung. 150 - Compressor length 150	R093C-B6165GK
35	Compressore lung. 200 - Compressor length 200	R093C-E6210GK
35	Compressore lung. 250 - Compressor length 250	R093C-E9213GK
35	Compressore lung. 300 - Compressor length 300	R093C-T6217GK
35	Compressore lung. 350 - Compressor length 350	R093C-T6220GK
35	Compressore lung. 400 - Compressor length 400	R093C-J9226GK
36	Condensatore lung. 130 - Condenser length 130	R092N-B6165GK
36	Condensatore lung. 200 - Condenser length 200	R092N-E6210GK
36	Condensatore lung. 250 - Condenser length 250	R092N-E9213GK
36	Condensatore lung. 300 - Condenser length 300	R092N-T6217GK
36	Condensatore lung. 350 - Condenser length 350	R092N-T6220GK
36	Condensatore lung. 400 - Condenser length 400	R092N-J9226GK
37	Motoventilatore lung. 150-200 - Motor fan length 150-200	R031T4T10ZVN014
37	Motoventilatore lung. 250-300-400 - Motor fan length 250-300-400	R031T4T18PVN007
37	Motoventilatore lung. 350 - Motor fan length 350	R031T3C10ZVN006
38	Piano lavoro in marmo lung. 150 - Working top of granit length 150	R009150-32
38	Piano lavoro in marmo lung. 200 - Working top of granit length 200	R009200-32
38	Piano lavoro in marmo lung. 250 - Working top of granit length 250	R009250-32
38	Piano lavoro in marmo lung. 300 - Working top of granit length 300	R009300-32
38	Piano lavoro in marmo lung. 350 - Working top of granit length 350 (2pz. 171x32cm.)	R009171-32
38	Piano lavoro in marmo lung. 400 - Working top of granit length 400 (2pz. 196x32cm.)	R009196-32
39	Griglia copri telaio posteriore (unità)150-200-250-300 - Cover grid refrig. Unit	R077MTLN60.5
39	Griglia copri telaio posteriore (unità) 350-400 - Cover grid refrig. Unit	R077MTLN96.5
40	Copri cavo illuminazione in acciaio - Steel cover for cable	R056-34.5
43	Vassoio piano espositivo - Stainless steel deck plate	R01960-17
44	Vassoio piano espositivo con foro lung.150-Stainless steel deck plate w/hole length 150	
44	Vassoio piano espositivo con foro lung.200-Stainless steel deck plate w/hole length 200	
44	Vassoio piano espositivo con foro lung.250-Stainless steel deck plate w/hole length 250	
44	Vassoio piano espositivo con foro lung.300-Stainless steel deck plate w/hole length 300	
44	Vassoio piano espositivo con foro lung.350-Stainless steel deck plate w/hole length 350	
44	Vassoio piano espositivo con foro lung.400-Stainless steel deck plate w/hole length 400	
45	Scarico 20x240 SAGOMATO - Shaped drain-pipe 20X240	R08320x240S
46	Scarico 20x700 90° + GOMITO - Drain-pipe 20X700 90° + Elbow	R08320X700-90°G
48	Piedino 40x40 - Foot 40x40	R039/2
49	Bacinella raccogli acqua di condensa - Defrost water drip tray	R07010LT
53	Ferma vetro in acciaio per vetro superiore - Steel guide for top glass	R002
	Gabbia in legno per vetri curvi / Wooden packing for curved glass	
	Vetro curvo lung. 95.8 - 97.1 - 97.8 - Curved glass length 95.8 - 97.1 - 97.8	IG100
	Vetro curvo lung.141.8 - 120.8 - 113.7 - Curved glass length 141.8 - 120.8 - 113.7	IG150

1) A partire dal 25.03.2008 i banchi vengono forniti con il nuovo termostato digitale CAREL PJEZSNH000K
Starting from 25.03.2008 the cabinets are supplied with the new digital controller CAREL PJEZSNH000K

INDICAZIONI

Nelle descrizioni dei ricambi, "DESTRO" e "SINISTRO" sono sempre intesi visti dal lato cliente.

Alcuni codici devono essere completati con i colori. Il riferimento del colore va inserito al posto del simbolo ____.

Spalle:	B = BIANCO	G = GRIGIO	M = MARRONE	O = RAME	T = GRIGIO MET. CHIARO	V = VERDE MET. CHIARO
Tappi spalle:	B = BIANCO	G = GRIGIO				
Decorazioni:	Vedi codice colore nella cartella colori del ns. listino prezzi.					
Batticarrello:	Vedi codice colore nella cartella colori del ns. listino prezzi.					
Profili in alluminio:	A = ARGENTO	O = ORO	M = MARRONE			
Copri telaio e profili delle decorazioni:	B = BIANCO	G = GRIGIO	M = MARRONE			

EXPLANATION

In the description of the spare parts, the positions "RIGHT" and "LEFT" are always intended seen from the customer side.

Some of the part numbers have to be finished indicating the colours. The colour reference has to be inserted in the part number at the place of ____.

Side panels:	B = WHITE	G = GREY	M = BROWN	O = COPPER	T = METAL GREY	V = METAL GREEN
Bungs for side panels:	B = WHITE	G = GREY				
Decorations:	See colour reference in the colour chart of our price list.					
Bumper:	See colour reference in the colour chart of our price list.					
Aluminium profiles:	A = SILVER	O = GOLD	M = BROWN			
Frame cover and decorations profile	B = WHITE	G = GREY	M = BROWN			

ANWEISUNGEN

In der Beschreibung der Ersatzteile, sind die Positionen "RECHTS" und "LINKS" immer gemeint, von der Kunderseite gesehen.

Einige Artikel-Nr. sind mit der Angabe der Farbe zu ergaenzen. Die Bezeichnung der Farbe ist an Stelle des Symbols ____ beizufuegen.

Seitenteile:	B = WEISS	G = GRAU	M = BRAUN	O = KUPFER	T = METALLIC GRAU	V = METALLIC GRUEN
Stoepsel fuer Seitenteil:	B = WEISS	G = GRAU				
Dekorblende:	Siehe Farbe Nr. in der Tabelle der Farben von unserer Preisliste.					
Stossfaenger:	Siehe Farbe Nr. in der Tabelle der Farben von unserer Preisliste.					
Aluminium-Schienen:	A = SILBER	O = GOLD	M = BRAUN			
Rahmenabdeckung und Dekorschienen	B = WEISS	G = GRAU	M = BRAUN			

INDICATIONS

Dans la description des pièces detachées, les positions "DROITE" et "GAUCHE" sont toujours entendues vuées du coté du client.

Quelques codes doivent etre complétés avec l'indication de la couleur. La référence de la couleur doit etre indiquée au lieu du symbole ____.

Joues:	B = BLANC	G = GRIS	M = MARRON	O = CUIVRE	T = GRIS METALLISE	V = VERT METALLISE
Bouchon pour joue:	B = BLANC	G = GRIS				
Décorations:	Voir référence de la couleur dans le tableau couleurs de notre liste de prix.					
Pare-choc:	Voir référence de la couleur dans le tableau couleurs de notre liste de prix.					
Profile en aluminium:	A = ARGENT	O = OR	M = MARRON			
Cache-chassis et profile de la décoration:	B = BLANC	G = GRIS	M = MARRON			