

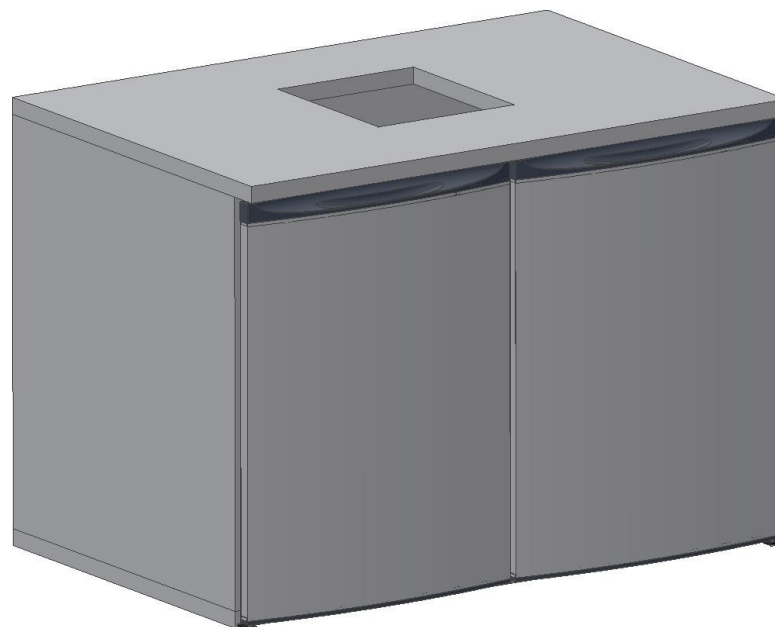
02/2015

Mod: RBB/4+4

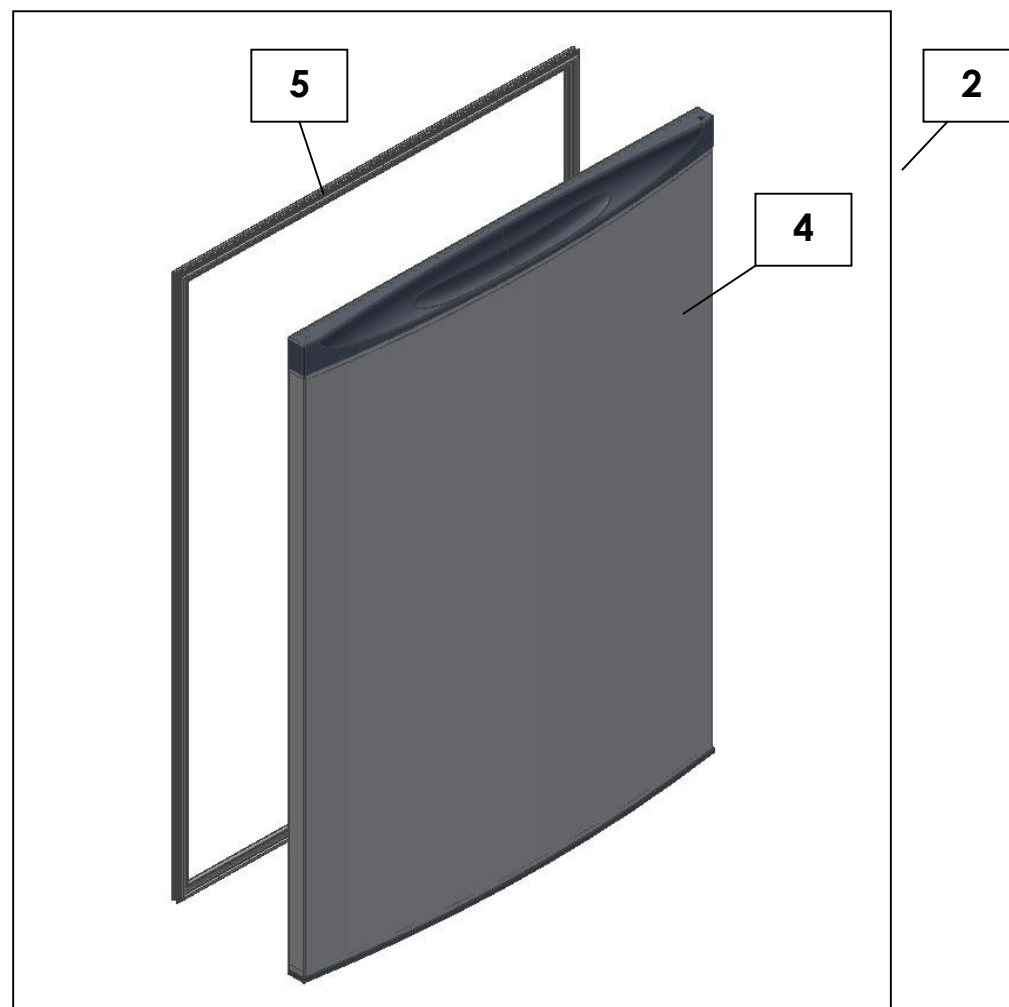
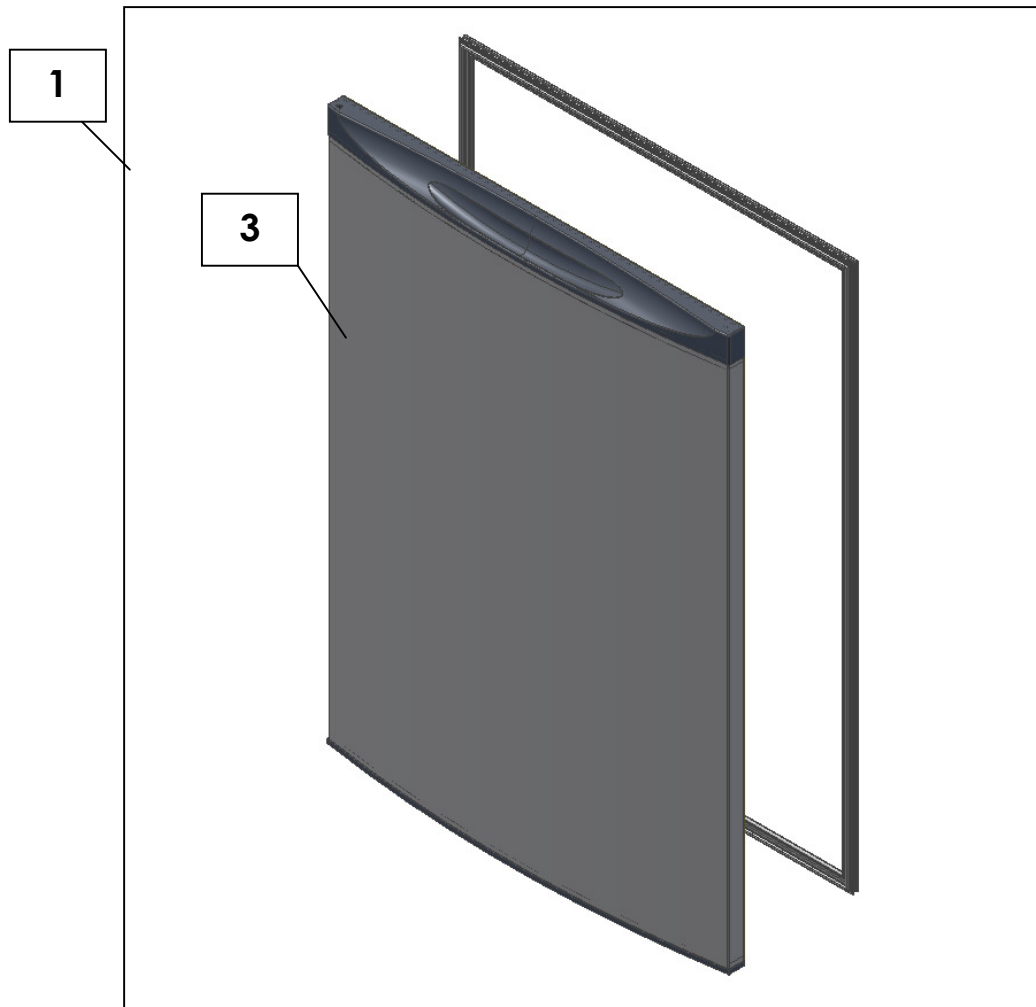
Production code: 10401206-0-0-G (V1 4x2)

Model/Modèle/Modell**Line/Ligne/Serie****V1****STANDARD**

1	DOORS/PORTES/TÜREN
2	INSULATED BOX/BOITE ISOLEE/KORPUS



Keg Box
Chambre pour Futs
Fassbox



DOORS/PORTES/TÜREN

PARTS LISTS / LISTES DES PIÈCES DÉTACHÉS / EINZELTEILLISTE

V1
STANDARD

1

	Number Nombre Zahl	Code Code Code	Dimensions Dimensions Dimensionen	No of Parts N° Pièces Nr Stücke
COMPLETE SMALL LEFT DOOR PETITE PORTE GAUCHE COMPLETE KLEINE LINKE TÜR KOMPLETT	1	61401178 61401196	2x1 e 2x2 2x1 e 2x2 INOX	1
COMPLETE MEDIUM-SIZED LEFT DOOR PORTE MOYENNE GAUCHE COMPLETE LINKS- MITTELTÜR KOMPLETT		61401182 61401200	3x1 e 3x2 3x1 e 3x2 INOX	1
COMPLETE LARGE LEFT DOOR GRANDE PORTE GAUCHE COMPLETE GROSSE LINKE TÜR KOMPLETT		61401186 61401204	4x1 e 4x2 4x1 e 4x2 INOX	1
COMPLETE SMALL RIGHT DOOR PETITE PORTE DROITE COMPLETE KLEINE RECHTE TÜR KOMPLETT	2	61401174 61401193	2x1 e 2x2 2x1 e 2x2 INOX	1
COMPLETE MEDIUM-SIZED RIGHT DOOR PORTE MOYENNE DROITE COMPLETE RECHTS- MITTELTÜR KOMPLETT		61401179 61401197	3x1 e 3x2 3x1 e 3x2 INOX	1
COMPLETE LARGE RIGHT DOOR GRANDE PORTE DROITE COMPLETE GROSSE RECHTE TÜR KOMPLETT		61401183 61401201	4x1 e 4x2 4x1 e 4x2 INOX	1

PARTS LISTS / LISTES DES PIÈCES DÉTACHÉS / EINZELTEILLISTE

V1
STANDARD

1

	Number Nombre Zahl	Code Code Code	Dimensions Dimensions Dimensionen	No of Parts N° Pièces Nr Stücke
SMALL LEFT DOOR WITHOUT MAGNETIC GASKET PETITE PORTE GAUCHE SANS JOINT MAGNETIQUE KLEINE LINKE TÜR OHNE MAGNETISCHES VERSCHLUSSDICHTUNGSGUMMI	3	61401188 61401206	2x1 e 2x2 2x1 e 2x2 INOX	1
MEDIUM-SIZED LEFT DOOR WITHOUT MAGNETIC GASKET PORTE MOYENNE GAUCHE SANS JOINT MAGNETIQUE LINKS- MITTELTÜR OHNE MAGNETISCHES VERSCHLUSSDICHTUNGSGUMMI		61401190 61401208	3x1 e 3x2 3x1 e 3x2 INOX	1
LARGE LEFT DOOR WITHOUT MAGNETIC GASKET GRANDE PORTE GAUCHE SANS JOINT MAGNETIQUE GROSSE LINKE TÜR OHNE MAGNETISCHES VERSCHLUSSDICHTUNGSGUMMI		61401192 61401210	4x1 e 4x2 4x1 e 4x2 INOX	1
SMALL RIGHT DOOR WITHOUT MAGNETIC GASKET PETITE PORTE DROITE SANS JOINT MAGNETIQUE KLEINE RECHTE TÜR OHNE MAGNETISCHES VERSCHLUSSDICHTUNGSGUMMI	4	61401187 61401205	2x1 e 2x2 2x1 e 2x2 INOX	1
MEDIUM-SIZED RIGHT DOOR WITHOUT MAGNETIC GASKET PORTE MOYENNE DROITE SANS JOINT MAGNETIQUE RECHTS- MITTELTÜR OHNE MAGNETISCHES VERSCHLUSSDICHTUNGSGUMMI		61401189 61401207	3x1 e 3x2 3x1 e 3x2 INOX	1
LARGE RIGHT DOOR WITHOUT MAGNETIC GASKET GRANDE PORTE DROITE SANS JOINT MAGNETIQUE GROSSE RECHTE TÜR OHNE MAGNETISCHES VERSCHLUSSDICHTUNGSGUMMI		61401191 61401209	4x1 e 4x2 4x1 e 4x2 INOX	1

PARTS LISTS / LISTES DES PIÈCES DÉTACHÉS / EINZELTEILLISTE

V1
STANDARD

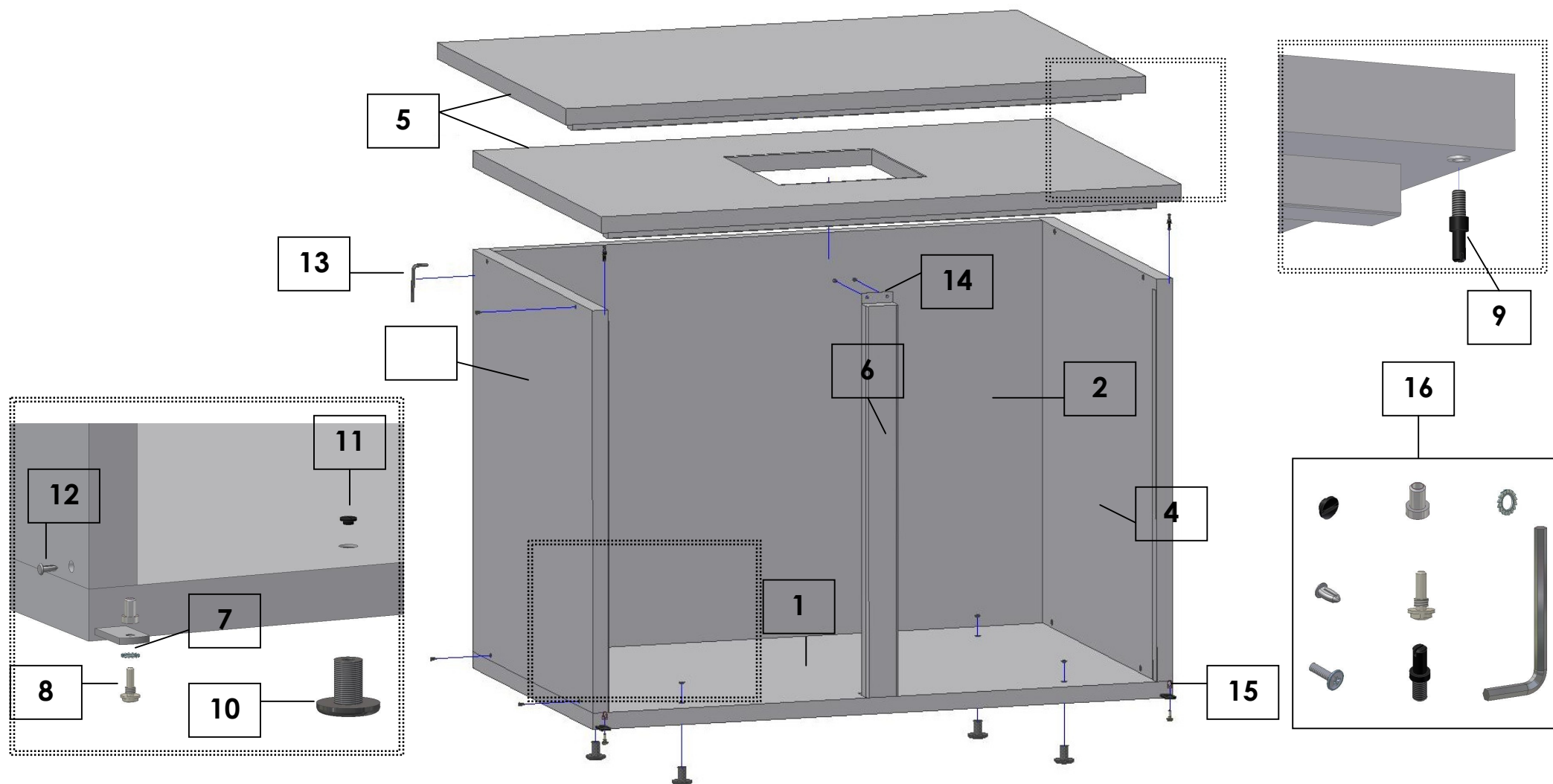
1

	Number Nombre Zahl	Code Code Code	Dimensions Dimensions Dimensionen	No of Parts N° Pièces Nr Stücke
MAGNETIC GASKET JOINT MAGNETIQUE MAGNETISCHES VERSCHLUSSDICHTUNGSGUMMI	5	41801041 41801041 41801042 41801042 41801043 41801043	2x1 e 2x2 2x1 e 2x2 INOX 3x1 e 3x2 3X1e 3x2 INOX 4x1 e 4x2 4x1 e 4x2 INOX	2

PARTS LISTS / LISTES DES PIÈCES DÉTACHÉS / EINZELTEILLISTE

V1
STANDARD

2



INSULATED BOX/BOITE ISOLEE/KORPUS

PARTS LISTS / LISTES DES PIÈCES DÉTACHÉS / EINZELTEILLISTE

V1
STANDARD

2

	Number Nombre Zahl	Code Code Code	Dimensions Dimensions Dimensionen	No of Parts N° Pièces Nr Stücke
BOTTOM PANEL PANNEAU DU FOND BODENPLATTE	1	61401001 61401030 61401040 61401057 61401063 61401080 61401094 61401114 61401124 61401137 61401143 61401156	2X1 2X2 3X1 3X2 4X1 4X2 2x1 INOX 2x2 INOX 3x1 INOX 3x2 INOX 4x1 INOX 4x2 INOX	1
BACK PANEL PANNEAU ARRIERE RÜCKWAND	2	61401013 61401045 61401068 61401101 61401127 61401146	2x1 e 2x2 3x1 e 3x2 4x1 e 4x2 2x1 e 2x2 INOX 3x1 e 3x2 INOX 4x1 e 4x2 INOX	1
LEFT-SIDE PANEL PANNEAU LATÉRALE GAUCHE LINKE SEITENWAND	3	61401086 61401087 61401100 61401120	2X1 e 3x1 e 4x1 2x2 e 3x2 e 4x2 2x1 e 3x1 e 4x1 INOX 2x2 e 3x2 e 4x2 INOX	1

PARTS LISTS / LISTES DES PIÈCES DÉTACHÉS / EINZELTEILLISTE

V1
STANDARD

2

	Number Nombre Zahl	Code Code Code	Dimensions Dimensions Dimensionen	No of Parts N° Pièces Nr Stücke
RIGHT-SIDE PANEL PANNEAU LATÉRALE DROIT RECHTE SEITENWAND	4	61401009 61401034 61401097 61401117	2X1 e 3x1 e 4x1 2x2 e 3x2 e 4x2 2x1 e 3x1 e 4x1 INOX 2x2 e 3x2 e 4x2 INOX	1
PANEL OF THE TOP PANNEAU SUPÉRIEUR ABDECKPLATTE	5	61401016 61401037 61401048 61401060 61401071 61401083 61401104 61401121 61401130 61401140 61401149 61401159	2X1 2X2 3X1 3X2 4X1 4X2 2x1 INOX 2x2 INOX 3x1 INOX 3x2 INOX 4x1 INOX 4x2 INOX	1
PANEL OF THE TOP WITHOUT HOLE PANNEAU SUPÉRIEUR SANS TROU ABDECKPLATTE OHNE LOCH		61401214 61401217 61401220 61401223 61401226 61401229 61401232 61401235 61401238 61401241 61401244 61401247	2X1 2X2 3X1 3X2 4X1 4X2 2x1 INOX 2x2 INOX 3x1 INOX 3x2 INOX 4x1 INOX 4x2 INOX	1

PARTS LISTS / LISTES DES PIÈCES DÉTACHÉS / EINZELTEILLISTE

V1
STANDARD

2

	Number Nombre Zahl	Code Code Code	Dimensions Dimensions Dimensionen	No of Parts N° Pièces Nr Stücke
PILLAR PILIER QUERSTÜTZE	6	61401020 61401107	ALL/TOUTES/ALLE ALL /TOUTES /ALLE INOX	1
M8 INOX STAR WASHER RONDELLE DENTÉE INOX M8 M8 INOX ZAHNSCHEIBE	7	44701016	ALL TOUTES ALLE	2
INFERIOR STAINLESS STEEL STUD-PIN Ø 15 X 27 mm BOULON INFERIEUR EN INOX Ø 15 X 27 mm UNTERE EDELSTAHLSCHRAUBE Ø 15 X 27 mm	8	45907001	ALL TOUTES ALLE	2
SUPERIOR ZINC-COATED STUD-PIN Ø 11,5 X 34 mm BOULON SUPERIEUR ZINGUE Ø 11,5 X 34 mm OBERE VERZINKTE SCHRAUBE Ø 11,5 X 34 mm	9	45907010	ALL TOUTES ALLE	2
ADJUSTABLE FOOT PIED REGLABLE REGULIERUNGSFUSS	10	46301001	2X1 e 2x2 3x1 e 3x2 2x1 e 2x2 INOX 3x1 e 3x2 INOX 4X1 e 4x2 4x1 e 4x2 Inox	4 4 4 4 6 6

PARTS LISTS / LISTES DES PIÈCES DÉTACHÉS / EINZELTEILLISTE

V1
STANDARD

2

	Number Nombre Zahl	Code Code Code	Dimensions Dimensions Dimensionen	No of Parts N° Pièces Nr Stücke
FEET CAP CACHE POUR PIEDS KUNSTSTOFFSTOPFEN FÜR FÜSSE	11	42601066	2X1 e 2x2 3x1 e 3x2 2x1 e 2x2 INOX 3x1 e 3x2 INOX 4X1 e 4x2 4x1 e 4x2 Inox	4 4 4 4 6 6
SCREW CAP FOR A 6 mm HEXAGONAL HOLE CACHE A TROU SIX PANS 6 mm KUNSTSTOFFSTOPFEN FÜR LOCH MIT 6 mm SECHSKANT	12	42601068	2X1 e 2x2 2x1 e 2x2 INOX 3x1 e 3x2 3x1 e 3x2 INOX 4X1 e 4x2 4x1 e 4x2 INOX	16 16 18 18 20 20
UMBRAKO 6 mm SCREWDRIVER TOURNE VIS UMBRAKO 6 mm UMBRAKO 6 mm WERKZEUGSCHLÜSSEL	13	45903001	ALL TOUTES ALLE	1
M5x17 INOX FILLISTER HEAD SCREW VIS A TETE RONDE M5x17 INOX LINSENENKKOPFSCHRAUBEN M5x17 INOX	14	44408001	ALL TOUTES ALLE	4
BRASS SLEEVE BAGUE EN LAITON MESSINGHÜLSE	15	44601011	ALL TOUTES ALLE	2

PARTS LISTS / LISTES DES PIÈCES DÉTACHÉS / EINZELTEILLISTE

V1
STANDARD

2

	Number Nombre Zahl	Code Code Code	Dimensions Dimensions Dimensionen	No of Parts N° Pièces Nr Stücke
BOLT AND SCREW SET ASSORTIMENT DE VIS ET BOULONS SCHRAUBENSET	16	61401211 61401211 61401212 61401212 61401213 61401213	2x1 e 2x2 2x1 e 2x2 INOX 3x1 e 3x2 3x1 e 3x2 INOX 4x1 e 4x2 4x1 e 4x2 INOX	1