

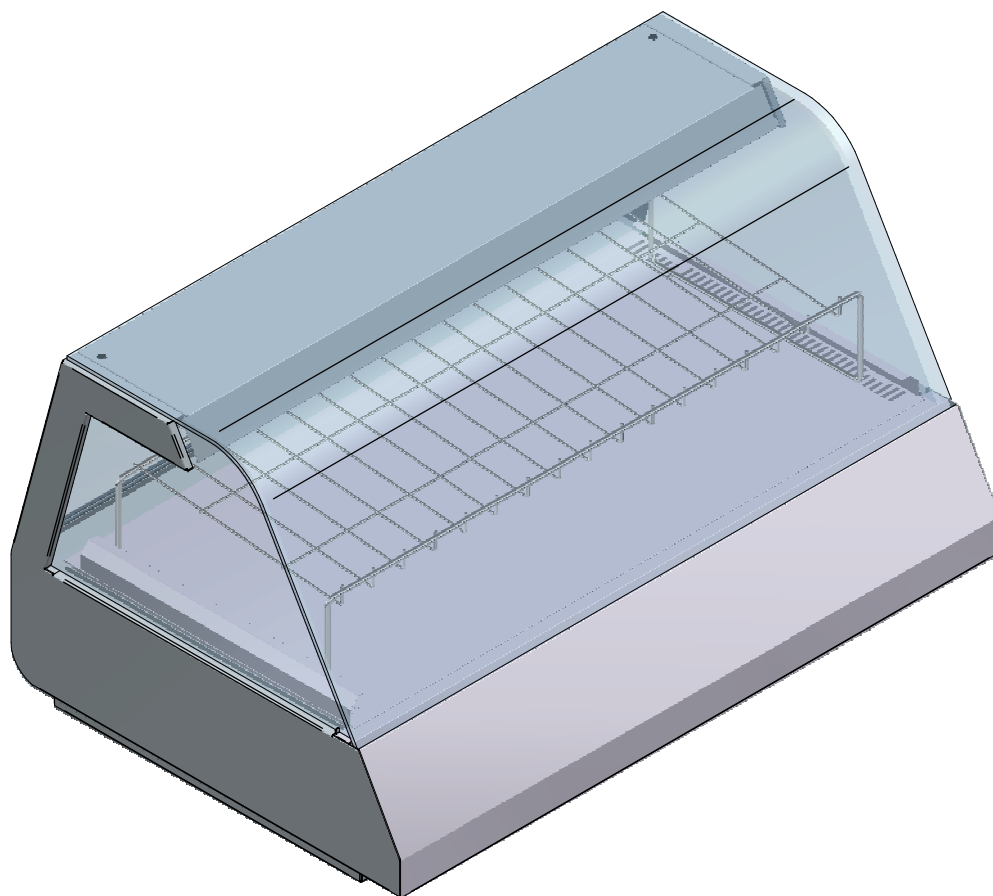
02/2016

Mod: VGR3/R

Production code: VVF1200



Diamond
catering equipment



VVF 1200

Vue 3D

DT144

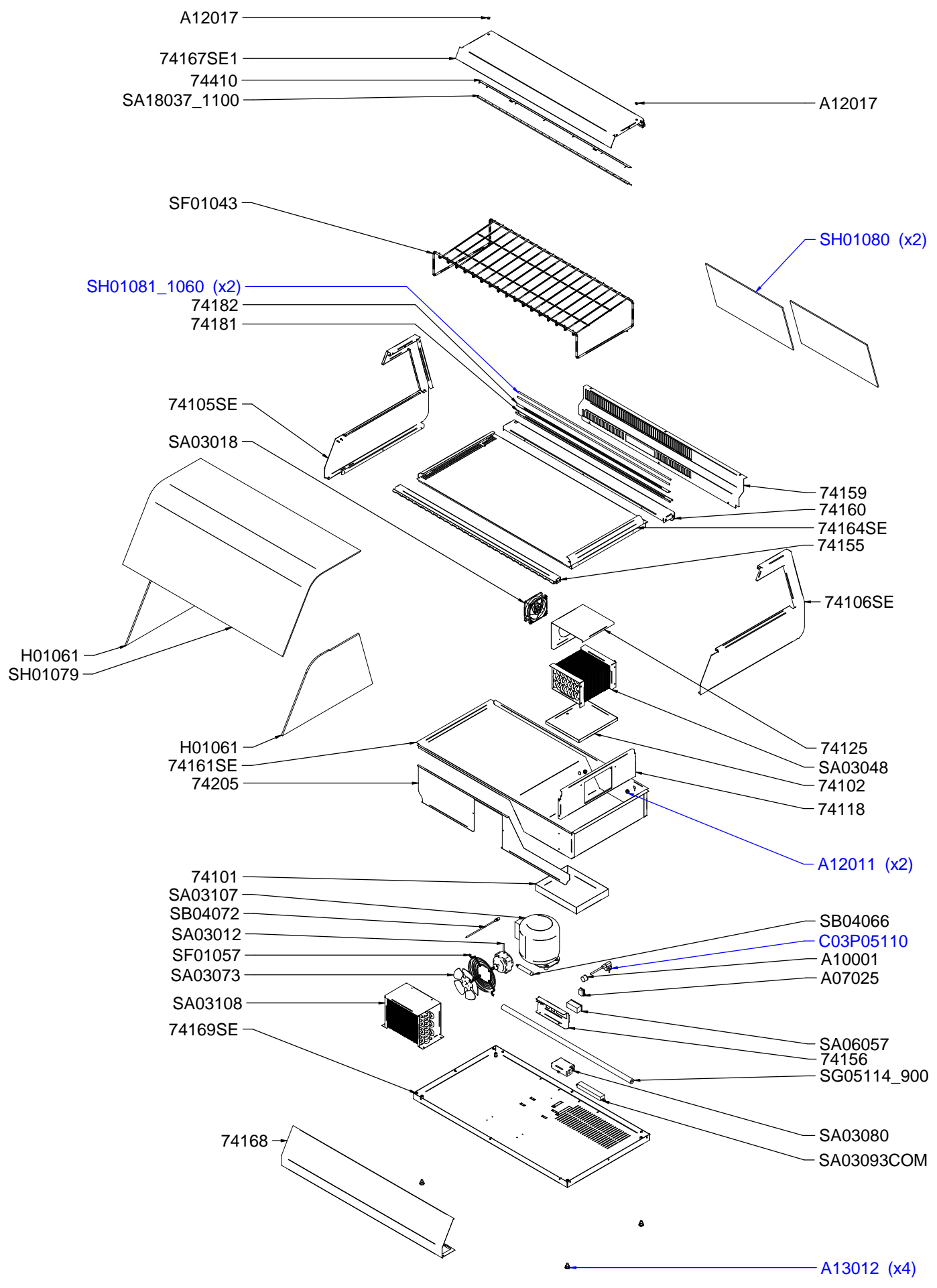
Date :
19/02/2016

Dessiné par :
R.L

Approuvé par :
R.Schoenberger

Date :
19/02/2016

Indice
A



VVF 1200

Vue éclatée

DT144

Date :
19/02/2016

Dessiné par :
R.L

Approuvé par :
J.Godéré

Date :
19/02/2016

Indice
A

CODE	QTE	PIECE	SPARE PART
74101	1	BAC RECUPERATION EAU VVF 800/1200	WATER RECOVERY TANK
74102	1	BAC EVAPORATEUR VVF 800/1200	EVAPORATOR CONTAINER VVF 800/1200
74105SE	1	S/E COTE DROIT VVC/VVF 800	RIGHT SIDE VVC/VVF 800
74106SE	1	S/E COTE GAUCHE VVC/VVF 800	LEFT SIDE VVC/VVF 800
74118	1	SUPPORT VENTILATEUR VVF 800/1200	VENTILATOR HOLDER VVF 800/1200
74125	1	CACHE EVAPORATEUR VVF 800/1200	EVAPORATOR COVER VVF 800/1200
74155	1	TRAVERSE AVANT VVF 1200	FRONT CROSSING VVF 1200
74156	1	SUPPORT COMPOSANT VVF 1200/800	COMPONENT HOLDER VVF 1200/800
74159	1	ARRIERE VVF 1200	BACK COVER VVF 1200
74160	1	TRAVERSE ARRIERE VVC/VVF	BACK CROSSING VVC/VVF
74161SE	1	S/E CUVE VVF 1200	TANK VVF 1200
74164SE	1	S/E PLATEAU VVF 1200	TRAY VVF 1200
74167SE	1	S/E TOIT VVF 120	ROOF VVF 1200
74168	1	AVANT VVF 1200	FRONT CASING VVF 1200
74169SE	1	S/E SOCLE VVF/VVC 1200	BASE VVF/VVC 1200
74181	1	GLISSISRE VITRE ARRIERE AMOVIBLE VVC/VVF 1200	BACK GLASS SLIDER VVC/VVF 1200
74182	1	INT GLISSIRE VITRE ARRIRE AMOVIBLE VVC/VVF 1200	BACK GLASS INSIDE SLIDER VVC/VVF 1200
74205	1	SEPARATION VVF 1200	SEPARATION VVF 1200
74410	1	SUPPORT LED	LED HOLDER
A07025	1	INTERRUPTEUR NOIR ETANCHE BIP 20A/250V	BLACK SWITCH BIP 20A/250V
A10001	1	SERRE CABLE PA 107	CORD CLOSER PA 107
A12011	2	PASSE FIL DA 110	CABLE SHOE DA 110
A12017	2	OBTURATEUR RBE 25	OBTURATOR RBE 25
A13012	4	VERIN HEXAGONE M10x20	HEXAGON JACK M10x20
H01061	2	GLACE LATERALE VVC/VVF 800	SIDE GLASS VVC/VVF 800
C03P05110	1	CORDON	CORD
SA03012	1	MOTEUR VENTILATEUR	MOTOR VENTILATOR
SA03018	1	VENTILATEUR	VENTILATOR
SA03048	1	EVAPORATEUR DOUBLE POUR VITRINES REFRIGEREES	DOUBLE EVAPORATOR FOR COOLING DISPLAY
SA03073	1	HELICE Diam 170 mm POUR MOTEUR	FAN Diam 170 mm FOR MOTOR
SA03080	1	BOITIER RACCORDEMENT ELECTRIQUE	ELECTRICAL CONNECTION BOX
SA03093COM	1	ALIMENTATION LED ASSEMBLEE	ASSEMBLY LED ALIMENTATION
SA03107	1	COMPRESSEUR 50/60 HZ	COMPRESSOR 50/60 HZ
SA03108	1	CONDENSEUR	CONDENSOR
SA06057	1	THERMOSTAT ELECTRONIQUE	ELECTRONIC THERMOSTAT
SA18037_1100	1	LED Lg= 1100 mm	LED Lg= 1100 mm
SB04066	1	DESHYDRATEUR	DEHYDRATOR
SB04072	1	VALVE DE CHARGE	CHARGING VALVE
SF01043	1	GRILLE VVF/VVC 1200	GRID VVF/VVC 1200
SF01057	1	GRILLE SUPPORT MOTEUR	MOTOR HOLDER GRID
SG05114_900	1	TUBE ISOLANT MOUSSE 9 x 12 mm	FOAM INSULATION TUB 9 x 12 mm
SH01079	1	VITRE BOMBEE VVC/ VVF 1200	CURVED GLASS VVC/VVF 1200
SH01080	2	PORTE COULISSANTE VVF/VVC 1200	SILDING BACK GLASS VVF/VVC 1200
SH01081_1060	2	JONC EXTRUDE GRIS FONCE VVF 820 CARRE	DARK GRAY RING VVF 820 CARRE

VVF 1200

Nomenclature

DT144

Date :
19/02/2016

Dessiné par :
R.L

Approuvé par :
J.Godéré

Date :
19/02/2016

Indice
A