



# **MOD : BRIO64/X-C**

**Production code : P011003DIA**

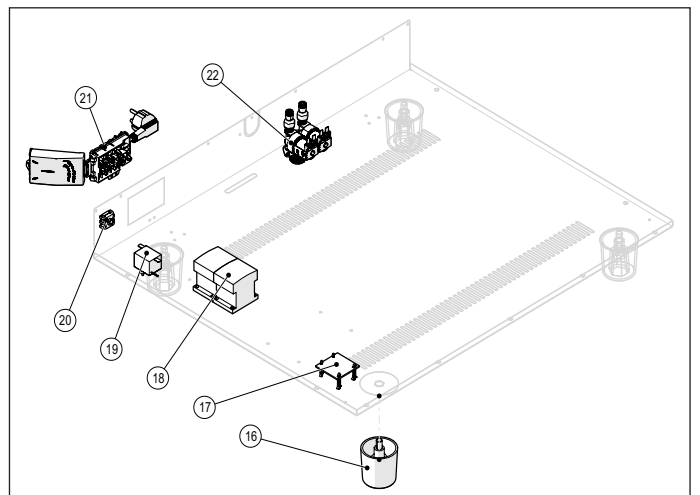
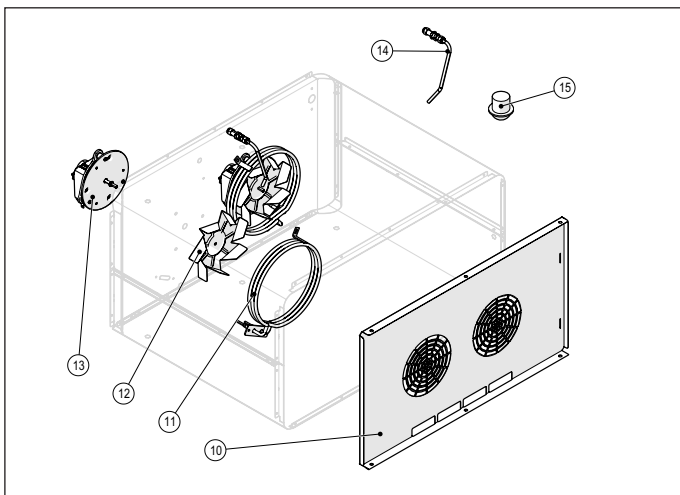
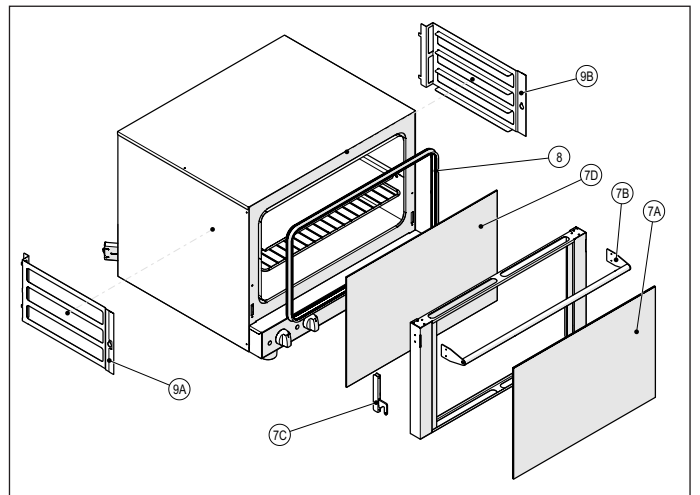
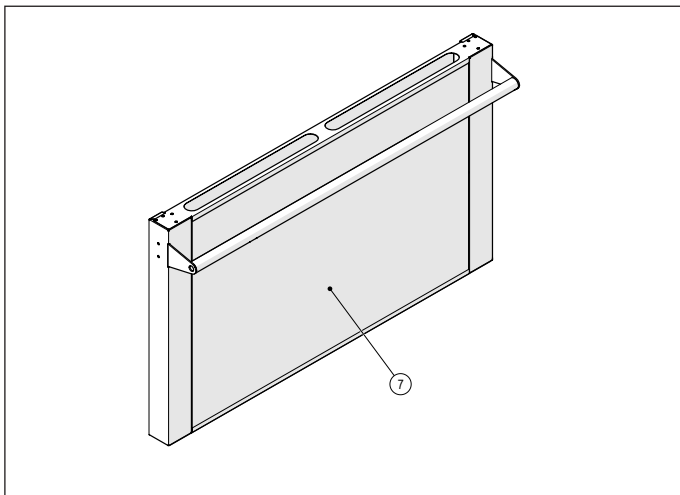
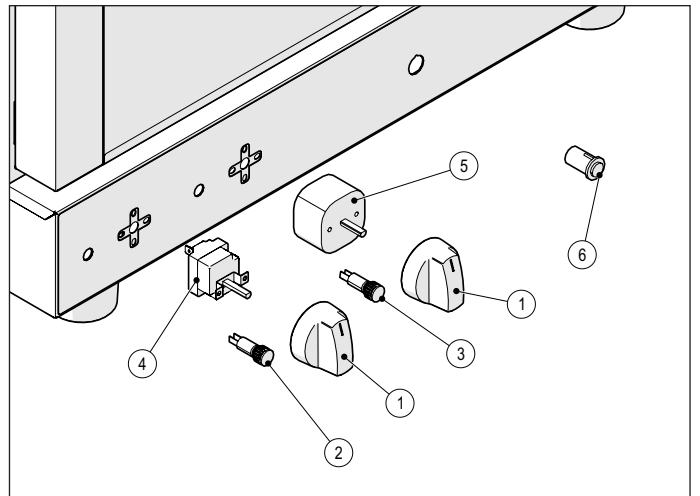
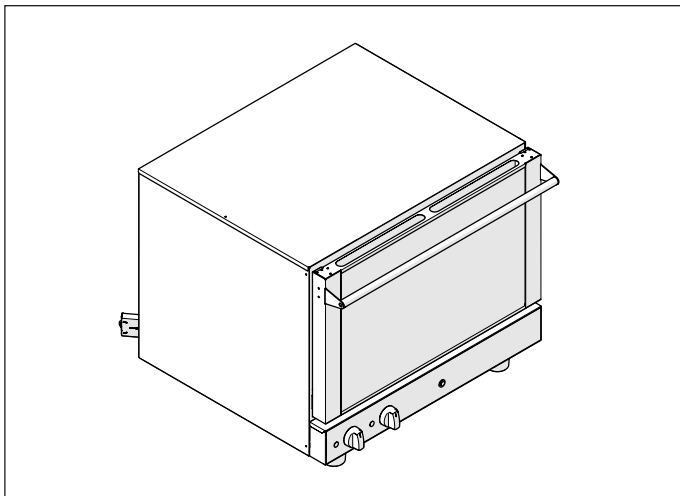
Jet engine compressor drawings

Creative  
MARKET

**12/2023**

# Forno elettrico - Ricambi

Electric oven - spare parts • Elektrischer Ofen - Ersatzteile • Four électrique - pièces détachées



# Forno elettrico - Ricambi

Electric oven - spare parts • Elektrischer Ofen - Ersatzteile • Four électrique - pièces détachées

	DESCRIZIONE <i>Description, Beschreibung</i>	CODICE <i>Code, Kode</i>	P011003	P011005
			ED-A64-04N	ED-A61-04N
			QUANTITÀ <i>Quantity, Anzahl, Quantité</i>	
1	<b>Manopola</b> <i>Knob, Knopf, Bouton</i>	RG8000001	2	2
2	<b>Spia luminosa arancione</b> <i>Orange indicatore light, Orange Kontrolleuchte, Voyant lumineux orange</i>	RG7040001	1	1
3	<b>Spia luminosa verde</b> <i>Green indicatore light, Grün Kontrolleuchte, Voyant lumineux vert</i>	RG7040002	1	1
4	<b>Termostato</b> <i>Thermostat, Thermostat, Thermostat</i>	RG7030001	1	1
5	<b>Timer</b> <i>Timer, Timer, Minuterie</i>	RG7030002	1	1
6	<b>Pulsante umidità</b> <i>Humidity button, Knopf für Befeuchtung, Bouton pour humidification</i>	RG7030005	1	1
7	<b>Porta completa</b> <i>Complete door, Komplette Tür, Porte complète</i>	RG8010006	1	1
7a	<b>Vetro esterno</b> <i>External glass, Aussenglas, Vitre extérieure</i>	RG8010007	1	1
7b	<b>Kit maniglia porta + staffa</b> <i>Door handle kit, Türgriff, Ensemble poignée de port</i>	RG8010008	1	1
7c	<b>Kit cerniere porta</b> <i>Door hing kit, Türscharniers, Ensemble charnière de porte</i>	RG8010009	1	1
7d	<b>Vetro interno</b> <i>Internal glass, Innenglas, Vitre intérieure</i>	RG8010010	1	1
8	<b>Guarnizione camera</b> <i>Cooking chamber gasket, Dichtung der Kammer, Joint chambre de cuisson</i>	RG8030005	1	1
9a	<b>Reggigriglia SX</b> <i>Right grid holders, Rosthalterungen rechts, Glissière droit</i>	RG8020008	1	-
		RG8020010	-	1
9b	<b>Reggigriglia DX</b> <i>Left grid holders, Rosthalterungen links, Glissière gauche</i>	RG8020007	1	-
		RG8020009	-	1
10	<b>Deflettore</b> <i>Deflector, Luftführung, Déflecteur</i>	RG8030006	1	1
11	<b>Kit resistenza + guarnizione</b> <i>Heating element kit, Widerstand mit Dichtung, Ensemble résistance</i>	RG7020002	2	2
12	<b>Ventola</b> <i>Fan, Lüfter, Ventilateur</i>	RG7011001	2	2
13	<b>Motore</b> <i>Motor, Motor, Moteur</i>	RG7010001	2	2
14	<b>Kit erogatore inox con raccordo e tubo acqua</b> <i>Water injector kit, Edelstahl-Injektor kit, Ensemble injecteur humidité</i>	RG5011001	2	2
15	<b>Kit lampada + portalampada</b> <i>Lamp holder kit, Lampenfassung kit, Support de lampe avec lampe</i>	RG7040003	1	1
16	<b>Piedino</b> <i>Foot, Fuss, Pied</i>	RG8000003	4	4
17	<b>Kit buzzer</b> <i>Buzzer kit, Buzzer, Ensemble buzzer</i>	RG6010001	1	1
18	<b>Contattore</b> <i>Contacteur, Fernschalter, Contacteur</i>	RG7000001	2	2
19	<b>Kit termostato sicurezza</b> <i>Safety thermostat, Sicherheitsthermostat, Thermostat de sécurité</i>	RG7030004	1	1
20	<b>Morsetto equipotenziale</b> <i>Equipotential terminal, Potentialklemmen, Borne équipotentiel</i>	RG7000002	1	1

# Forno elettrico - Ricambi

Electric oven - spare parts • Elektrischer Ofen - Ersatzteile • Four électrique - pièces détachées

			P011003 ED-A64-04N	P011005 ED-A61-04N
	DESCRIZIONE <i>Description, Beschreibung</i>	CODICE <i>Code, Kode</i>	QUANTITÀ <i>Quantity, Anzahl, Quantité</i>	
21	<b>Morsettiera</b> <i>Terminal block, Klemmleiste, Bornier</i>	RG7000003	1	1
22	<b>Kit elettrovalvola con raccordo</b> <i>Electrovalve kit, Elektroventil kit, Ensemble electrovanne</i>	RG5010001	1	1