

07/2012

# **Mod: E60/4P6T**

**Production code: 60/60 PCE**



**Diamond**  
catering equipment



**PIANI COTTURA A GAS O ELETTRICI  
UNITS WITH GAS BURNERS OR ELECTRIC RINGS  
PLAN DE CUISSON A GAZ OU ELETRIQUES  
KOCHEFELDER GAS ODER ELEKTRO  
PLANO DE TRABAJO A GAS O ELÉCTRICO**



**PIANI DI COTTURA A GAS**

- Piano stampato in acciaio inox AISI 304. - Dotato di bruciatori rapidi a tripla corona a elevata potenzialità. - Rubinetti a gas valvolati in sicurezza con termocoppia. - Accensione piezoelettrica dei bruciatori. - Griglie del piano di cottura in acciaio smaltato antiacido.

**GAS COOKING RANGE**

- AISI 304 stainless steel built-in surface. - Equipped with fast heating triple rim output burners. - Adjustable gas valves with flame failure safety device by thermocouple. - Piezoelectric ignition on all burners. - Anticorrosive enameled stainless steel pan supports.

**PLAN DE CUISSON A GAZ**

Plan emboutie en acier inox AISI 304. Doué de brûleurs rapides a triple couronne de puissance élevée. Robinets gaz de sécurité avec thermocouple. Allumage piezoelectrique des brûleurs. Grilles du plan de cuisson en acier émaillée antiacide.

**GAS KOCHFELDE**

Gestanzte Fläche aus Rostfreier Stahl (AISI 304). Mit Stärken dreifach Brenner mit hoher Leistung ausgestattet. Gas Hahn mit Sicherheitsventil und Thermoelement. Piezoelektrische Zündung des Brenners. Topfträger aus emallierten, säureverhütenden Stahl.

**PLANO DE TRABAJO A GAS**

Plano fundido en acero inoxidable AISI 304. Equipado con rápidos quemadores de tripla corona a elevada potencia. Grifos gas con válvula de seguridad con termopar. Encendido piezoelectrico de los quemadores. Parrillas plano de trabajo en acero esmaltado antiacido.

**PIANI DI COTTURA ELETTRICI**

- Piastre elettriche in ghisa ø cm. 18 con bordo in acciaio inox a tenuta sul piano. - Sei possibilità di regolazione della temperatura per ogni piastra. - Lampade spia di segnalazione inserimento alimentazione elettrica e funzionamento piastre.

**ELECTRIC COOKING RANGES**

- Manufactured with 18cm. diameter cast iron heating elements with a sealing stainless steel edge on the surface. - Each heating element has six different temperature settings. - Warning lights indicate if the appliance is on and if the heating element is operating.

**TABLE DE CUISSON ELECTRIQUE**

Plaque électriques en fonte ø 18 cm avec bord en acier inox d'étanchéité sur la table. Six possibilités de réglage de la température pour chaque plaque. Voyants lumineux signalant le branchement de l'alimentation électrique et le fonctionnement des plaques.

**ELEKTRISCHES KOCHFELD**

Elektrische Kochplatten aus Gußeisen ø 18 cm mit Überfallrand aus Edelstahl rostfrei dicht auf der Arbeitsplatte aufgebracht. Sechs Möglichkeiten der Temperatureinstellung pro Kochplatte. Kontrollampe zur Anzeige der elektrischen Stromversorgung und des Plattenbetriebs.

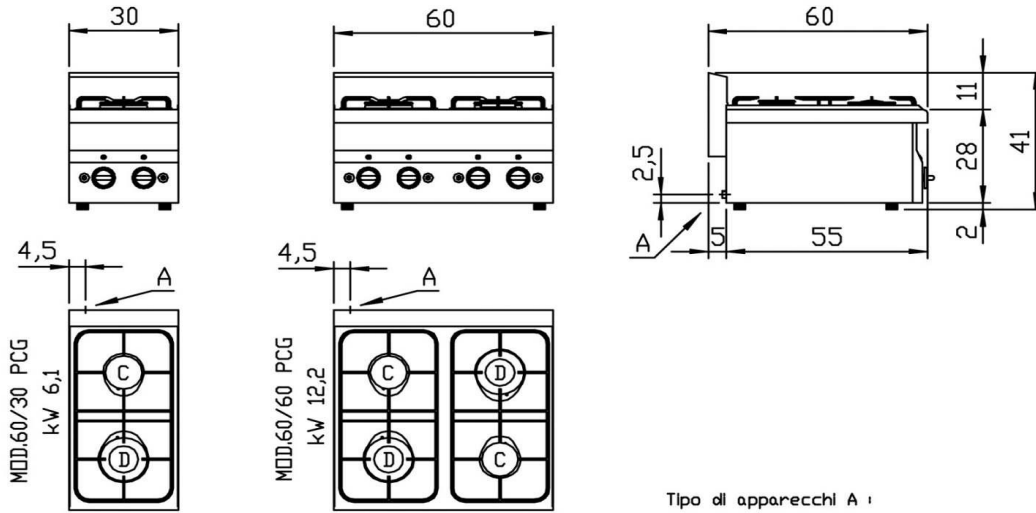
**PLANO DE TRABAJO ELÉCTRICO**

Planchas eléctricas en fundición ø 18 cm con reborde en acero inoxidable herméticas sobre el plano de trabajo. 6 regulaciones de temperatura por cada plancha. Luces piloto que avisan sobre la conexión de la alimentación eléctrica y el correcto funcionamiento de las planchas.

Modello / Model	60/30 PCG	60/60 PCG	Modèle / Modell
Dimensioni cm Dimensions	30x60x28h	60x60x28h	Dimensions Maße
N° bruciatori x potenza Burners x power	1x2,8 kW+1x3,3 kW	2x2,8 kW+2x3,3 kW	N° brûleurs x puissance Brenneranzahl x Leistung
Potenza totale Total power	6,1 kW	12,2 kW	Puissance totale Gesamtanschlußwert
Modelli / Models	60/30 PCE	60/60 PCE	Modèles / Modelle
Dimensioni cm Dimensions	30x60x28h	60x60x28h	Dimensions Maße
N° Piastre x potenza N° Heating plates x power	2x1,5 kW	4x1,5 kW	N° Plaques x puissance Plattenanzahl x Leistung
Potenza totale Total power	3 kW	6 kW	Puissance totale Gesamtanschlußwert
Alimentazione elettrica a: Available in:	V AC 400+3N 50÷60 Hz		Alimentation électrique ELEktroanschluß

Le prestazioni sono indicative e dipendono dall'applicazione pratica. Modelli e dati possono essere modificati senza preavviso. Nelle immagini possono essere rappresentati anche accessori non compresi nel prezzo base. ● Performance is approximate and depends on its actual operating conditions. Models and data are subject to modifications without prior notice. Picture may show optional accessories too. ● Toute prestation est indicative et dépend de l'application pratique. Notre but étant l'amélioration constante de nos produits, les modèles et les spécifications pourront être modifiés sans préavis. Les accessoires des illustrations ne sont pas toujours inclus dans les prix de base. ● Die Leistungsangaben sind unverbindlich. Konstruktionsänderungen ohne Voravis bleiben vorbehalten. Aus den Schnittzeichnungen können Zubehörteile ersichtlich sein, die im Gerätepreis nicht mit inbegriffen sind. ● La firma se reserva la facultad de aportar modificaciones sin previo aviso.

COD.255.510.00

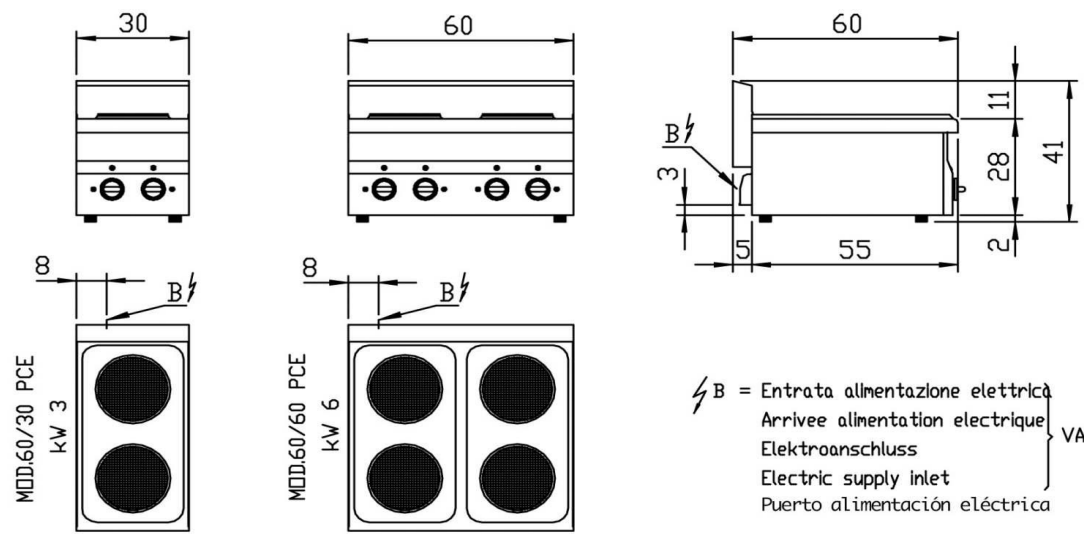


BRUCIATORI \_ BRULEURS  
 BRENNER \_ BURNERS  
 QUEMADORES  
 C = 2,8 kW  
 D = 3,3 kW

Tipo di apparecchi A :  
 I suddetti prodotti sono stati approvati per

AT	II <sub>2</sub> H3B/P	BE	II <sub>2</sub> E+3+	DE	II <sub>2</sub> ELL3B/P
DK	II <sub>2</sub> H3B/P	ES	II <sub>2</sub> H3+	FI	II <sub>2</sub> H3B/P
FR	II <sub>2</sub> E+3+	GB	II <sub>2</sub> H3+	GR	I 3+
IE	II <sub>2</sub> H3+	IT	II <sub>2</sub> H3+	LU	II <sub>2</sub> E3B/P
NL	II <sub>2</sub> L3B/P	NO	I 3B/P	PT	II <sub>2</sub> H3+
SE	II <sub>2</sub> H3B/P	CH	II <sub>2</sub> H3B/P		
		CH	II <sub>2</sub> H3+		

A = Attacco gas 1/2 "G conica  
 Arrivée gaz 1/2 "G  
 Gasanschluss 1/2 "G DIN 2999  
 Gas inlet 1/2 "G  
 Pour France Denmark  
 Arrivée gaz 1/2 "G ISD 228-1  
 } ISD 7-1



⚡ B = Entrata alimentazione elettrica  
 Arrivée alimentation électrique  
 Elektroanschluss  
 Electric supply inlet  
 Puerto alimentación eléctrica  
 } VAC 400+3N