

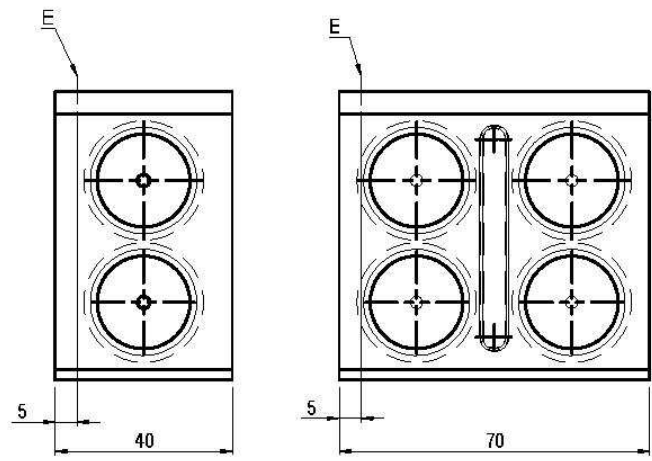
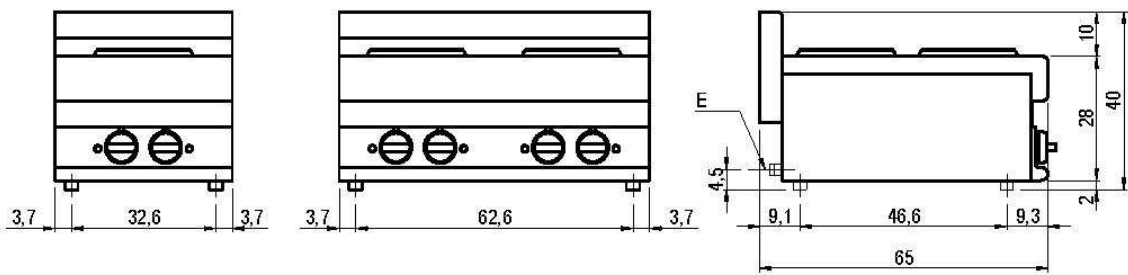
10/2014

# **Mod: E65/4P7T (230/3)**


**Production code: 65/70 PCE-230/3**



**Diamond**  
catering equipment



\_65/...PCE...

 Prima di intervenire sull'apparecchiatura, scollegare l'alimentazione elettrica  
 Unplug the power supply before operating on the appliance  
 Bevor am gerät arbeiten ausschalten sr8 die elektrische speisung  
 Avant d'intervenir sur l'appareil, déconnectez l'alimentation électrique  
 Desconectar el alimentación antes cualquier intervencion sobre el aparato

MISURE IN cm - DIMENSIONS IN cm - ABMESSUNGEN IN cm - MESURES EN cm - MEDIDAS EN cm - MATEN IN cm

G - Attacco arrivo gas - Gasanschluss - Gas connection Arrivée gaz - Union de gas - Gasaansluiting EN 10226-1 R 1/2; EN ISO 228-1 G 1/2 (DK)  
 E - Pressacavo entrata linea elettrica / Stopfbuchse / Electric cable stress relief / Presse étoupe de câble él Pisacable / Elektrische kabelwartel  
 D - Attacco scarico acqua - Wasserablauf - Water outlet - Vidange de l'eau - Desaguadero - Wateraftapaansluiting EN ISO 228-1 G 1  
 H2O - Attacco arrivo acqua - Wasseranschluss - ater inlet - Arrivée eau - Union de agua - Wateraansluiting EN ISO 228-1 G 3/4

H	<b>SCHEMA DI INSTALLAZIONE</b> <b>INSTALLATION DIAGRAM</b> <b>INSTALLATIONSPLAN</b> <b>SCHEMA DE INSTALLATION</b> <b>ESQUEMA DE INSTALACIÓN</b>	<b>MODELLO</b> <b>CUCINE ELETTRICHE</b> <b>EL. COUSINIERS</b> <b>EL. RANGES</b> <b>EL. HERDE</b> <b>EL. COGINAS</b>	DATA	14/10/2014	<b>CODICE</b>  <b>2551162.00</b>	H
			DI SEGNA TORE	Pin S.		
			CON TROLLATO	Pin S.		
			<b>FOGLIO: 111</b>			

LA DITTA SI RISERVA, A TERMINI DI LEGGE, LA PROPRIETA' DI QUESTO DISEGNO CON DIVIETO DI RIPRODURLO O RENDERLO PUBBLICO A TERZI SENZA LA SUA AUTORIZZAZIONE