

05/2010

Mod:E65/BM4T

Production code:65/40 BME



Diamond
catering equipment

**BAGNOMARIA ELETTRICI
ELECTRIC BAIN MARIE
BAIN-MARIE ELECTRIQUES
ELEKTRISCBAÑOMARÍAS ELÉCTRICOS
HES WASSERBADEN
BAÑOMARÍAS ELÉCTRICOS**



BAGNOMARIA ELETTRICI

- Piano, vasca, falsofondo in acciaio inox 18/10. • Vasca GN 1/1 per modello da 40 cm. Vasca GN 2/1 per modello da 70 cm. • Adatta per l'inserimento di bacinelle GN fino a cm 15 h. • Falsofondo in dotazione. • Vasca con scarico acqua frontale, a mezzo rubinetto a sfera. • Interruttore generale. • Termostato regolabile da 30 a 90°C. • Resistenze corazzate poste esternamente alla vasca. • Lampade spia di segnalazione, inserimento alimentazione elettrica e funzionamento resistenze.

• Su tutti i modelli le portine e le bacinelle sono opzionali.

ELECTRIC BAIN MARIE

- The top, bowl and false bottom are manufactured in stainless steel 18/10. • Bowl GN 1/1 in 40 cm model. Bowl GN 2/1 in 70 cm model. • Suitable for gastronorm pan depth of 15 cm. • False bottom in perforated stainless steel included. • Water drainage by front tap. • On-off switch. • Adjustable thermostat from 30 to 90°C. • Reinforced heating elements under the bowl. • Pilot lights indicating when power supply is on and heating elements are operating.

• Doors and GN containers are optional for all models.

BAIN-MARIE ELECTRIQUES

- Plan supérieur, cuve et double fond en acier inoxydable 18/10. • Cuve GN 1/1 pour le modèle de 40 cm. Cuve GN 2/1 pour le modèle de 70 cm. • Les dimensions permettent l'emploi de bacs GN jusqu'à 15 cm de profondeur. • Double fond en façade par robinet à bille. • Interrupteur général. • Thermostat réglable de 30 à 90 °C. • Résistances blindées placées à l'extérieur de la cuve. • Lampes témoins pour contrôle de tension et chauffage des résistances.

• Les portes et les bacs sont optionnelles pour tous les modèles.

ELEKTRISCHES WASSERBADEN

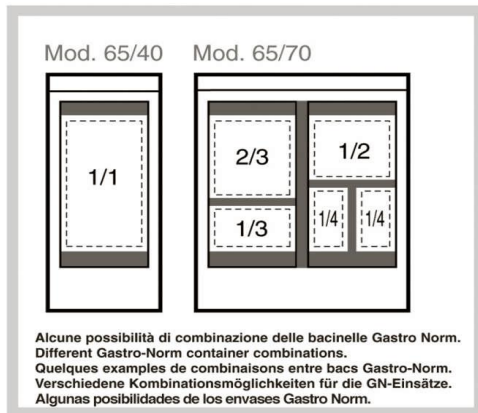
- Oberplatte, Wanne und Doppelboden aus CNS 18/10. • Wanne GN 1/1 für Modell 40 cm breit. Wanne GN 2/1 für Modell 70 cm breit. • Geeignet zur Aufnahme von GN-Einsätzen bis zu 15 cm Tiefe. • Doppelboden gehört zum Lieferumfang. • Wasserablauf durch Kugelventil in der Frontseite. • Ein-Aus-Schalter. • Thermostatische Temperaturregelung von 30 bis 90° C. • Beheizung der Wanne durch Heizelemente, unter dem Wannenboden befestigt. • Kontrolllampen zeigen wenn das Gerät unter Spannung steht bzw. wenn die Heizung eingeschaltet ist.

• Türen und Behälter auf Wunsch auf alle Modelle.

BAÑOMARÍAS ELÉCTRICOS

- Encimera, cuba, falso fondo en acero inox 18/10. • Cuba GN1/1 para modelo de 40 cm. Cuba GN2/1 para modelo de 70 cm. • Idóneos para la inserción de cubetas hasta 15 cm de alto. • Falso fondo en dotación. • Cuba con desagüe del agua en la parte frontal por grifo de bola. • Interruptor general. • Termóstato regulable de 30 a 90 °C. • Resistencias blindadas situadas en la parte exterior de la cuba. • Indicador luminoso que señala el suministro eléctrico y el funcionamiento de las resistencias.

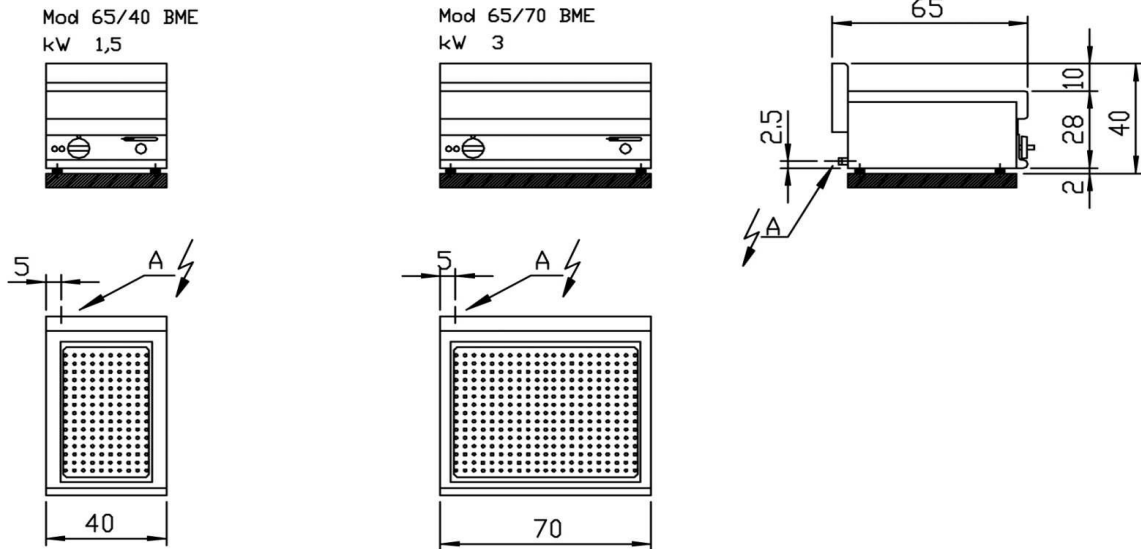
• Puertas y cubetas no incluidas



Modelli / Models	65/40 BME	65/70 BME	Modèles / Modelle
Dimensioni cm Dimensions	40x65x28h	70x65x28h	Dimensions Maße
N° resistenza x potenza N° of heating elements x power	1x1,5 kW	3x1 kW	N° resistances x puissance Anzahl Heizkörper x Leistung
Potenza totale Total power	1,5 kW	3 kW	Puissance totale Gesamtanschlußwert
Alimentazione elettrica per: Available in:	V AC 230+1	50÷60 Hz	V AC 400+3N
			Alimentation électrique pour Elektroanschluß für

Le prestazioni sono indicative e dipendono dall'applicazione pratica. Modelli e dati possono essere modificati senza preavviso. Nelle immagini possono essere rappresentati anche accessori non compresi nel prezzo base. ● Performance is approximate and depends on its actual operating conditions. Models and data are subject to modifications without prior notice. Picture may show optional accessories too. ● Toute prestation est indicative et dépend de l'application pratique. Notre but étant l'amélioration constante de nos produits, les modèles et les spécifications pourront être modifiés sans préavis. Les accessoires des illustrations ne sont pas toujours inclus dans les prix de base. ● Die Leistungsangaben sind unverbindlich. Konstruktionsänderungen ohne Voravis bleiben vorbehalten. Aus den Schnittzeichnungen können Zubehörteile ersichtlich sein, die im Gerätepreis nicht mit inbegriffen sind. ● La firma se reserva la facultad de aportar modificaciones sin previo aviso.

COD.255.502.00



⚡ A = Entrata alimentazione elettrica
 Arrivée alimentation électrique
 Elektroanschluss
 Electric supply inlet
 Puerto alimentación eléctrica

VAC 230+1 { Mod. 65/40 BME
 VAC 400+3N { Mod. 65/70 BME