

07/2012

Mod: G60/4BFEV6

Production code: 60/60 CFGE



Diamond
catering equipment

60 / 60 CFE



60 / 60 CFGE

CUCINE CON FORNO A GAS O ELETTRICO RANGES WITH OVEN GAS OR ELECTRIC FOURNEAUX AVEC FOUR A GAZ OU ELECTRIQUE HERDE MIT OFEN GAS ODER ELEKTRO COCINA CON HORNO A GAS O ELÉCTRICO

60 / 60 CFG

PIANO DI COTTURA A GAS

- Piano con profonda imbutitura in acciaio inox AISI 304. - Dotato di bruciatori rapidi a tripla corona di elevata potenzialità. - Rubinetti a gas valvolati in sicurezza con termocoppia. - Accensione piezoelettrica dei bruciatori. - Griglie del piano di cottura in acciaio smaltato antiacido.

FORNO A GAS

- Forno in acciaio smaltato con porta isolata a doppia parete e dotata di cerniere con molle equilibranti. - La camera isolata termicamente è dotata di reggi-griglie laterali con possibilità di inserimento teglie su n. 4 posizioni. - Il riscaldamento avviene tramite bruciatore rapido ad accensione manuale; l'erogazione del gas avviene mediante valvola di sicurezza a termocoppia. - La temperatura può essere regolata da 150 a 270°C. - Il forno è provvisto di una resistenza Grill, lampada illuminazione e di girarosto. Volume utilizzabile: 50 litri Dotazione: 1 telaio porta spiedo - 1 griglia cm 44,5x35 - 1 leccarda cm 44,5x35x3h

PIANO DI COTTURA

ELETTRICO

- Piastrer elettriche in ghisa ø 18cm. con bordo in acciaio inox a tenuta sul piano. - Sei possibilità di regolazione della temperatura per ogni piastra. - Lampade spia di segnalazione inserimento alimentazione elettrica e funzionamento piastrer.

FORNO ELETTRICO

A CONVENZIONE

- Forno in acciaio smaltato con porta isolata a doppia parete e dotata di cerniere con molle equilibranti. - La camera isolata termicamente è dotata di reggi-griglie laterali con possibilità di inserimento teglie su n. 4 posizioni. - Funzionamento a convezione forzata mediante motore con ventola in acciaio inox; il riscaldamento avviene mediante 1 provvisorio interruttore generale, termostato, lampade spia di segnalazione del corretto funzionamento, lampada illuminazione camera. Volume utilizzabile: 50 litri Dotazione: 1 griglia cm 44,5x35 - 1 leccarda cm 44,5x35x3h

GAS COOKING RANGE

- AISI 304 stainless steel built-in surface. - Fitted with cast iron and brass fast output burners. - Adjustable gas valves with flame failure safety device by thermocouple. - Piezoelectric ignition on burners. - Anticorrosive enameled stainless steel pan supports.

GAS OVEN

- Enameled stainless steel oven with double-skinned fully insulated door and equipped with balanced spring hinges. - The isolated chamber is equipped with lateral grill racks with 4 tray position possibilities. - Heating takes place by the means of a quick temperature manually operated ignition; gas distribution by the means of a thermocouple safety valve. - The oven is provided with a grill, an internal light and a roasting rod. Internal volume: 50 lt. Equipped with: N. 1 grill holder - N. 1 44,5x35 cm. Grill - N. 1 44,5x35x3h bottom tray

ELECTRIC

COOKING RANGE

- Manufactured with 18 cm. diameter cast iron heating elements with a sealing stainless steel edge on the surface. - Each heating element has six different temperature settings. - Warning lights indicate if the appliance is on and if the heating element is operating.

ELECTRIC

CONVENTION OVEN

- Enameled stainless steel oven with double-skinned fully insulated door and hinges. - The thermally isolated chamber is equipped with lateral grid-racks with 4 tray position possibilities. - Convection air circulation within the oven's compartment by means of a motor with a stainless steel fan - Heating obtained by the means of a heating element adjustable from 100° to 300°C. - The oven is equipped with an overall switch, thermostat and pilot lights that signal the oven's proper functioning and an internal oven light. Internal volume: 50 lt. Equipped with: N. 1 oven grid 44,5x35cm. - N. 1 bottom oven tray 44,5x35x3h cm.

TABLE DE CUISSON A GAS

Table avec emboutissage profond en acier inox AISI 304. Munie de brûleurs rapides a triple couronne de très haut rendement. Robinets gaz dotés de dispositifs de sécurité par thermocouple. Allumage piézoélectrique des brûleurs. Grilles de la table de cuisson en acier émaillé antiacide.

FOUR A GAZ

Four en acier émaillée avec porte isolée a double paroi et munie de chamières avec ressorts équilibrés. L'enceinte calorifugée est équipée de supports latéraux pour grilles permettant d'introduire des plaques a four sur n° 4 positions différentes. Le chauffage est réalisé au moyen d'un brûleur rapide avec allumage manuel; l'erogation du gaz est réalisé au moyen d'une soupape de sécurité a thermocouple. Le réglage de la température est comprise entre 150 et 270 °C. Le four est équipé de : 1 résistance grill, n. 1 lampe d'éclairage et rôtissoir. Volume utile: 50 litres Accessoires fournis : 1 bati porte rôtissoir 1 grille cm 44,5 X 35 1 lêchefrite cm 44,5 X 35 X 3 h

TABLE DE CUISSON

ELECTRIQUE
Plaque électriques en fonte ø 18 cm avec bord en acier inox d'étanchéité sur la table. Six possibilités de réglage de la température pour chaque plaque. Voyants lumineux signalant le branchement de l'alimentation électrique et le fonctionnement des plaques.

FOUR ELECTRIQUE A AIR PULSE

Four en acier émaillée avec porte isolée a double paroi et munie de chamières avec ressorts équilibrés. L'enceinte calorifugée est équipée de supports latéraux pour grilles permettant d'introduire des plaques a four sur n° 4 positions différentes. La fonctionnément a air pulsé est réalisé au moyen d'un moteur avec ventilateur en acier inox ; le chauffage est obtenu par l'intermédiaire de n.1 résistance thermostatée avec plage de réglage de la température comprise entre 100 et 300 °C + n.1 résistance grill. Le four est équipée de : interrupteur général, un thermostat, des voyants lumineux signalant le fonctionnement correct du four et une lampe d'éclairage de l'enceinte. Volume utile: 50 litres Accessoires fournis : 1 grille cm 44,5 X 35 1 lêchefrite cm 44,5 X 35 X 3 h

GAKOCHFELD

Kochfeld mit hohem Überfallrand aus Edelstand rostfrei AISI 304. Ausgestattet mit Blitzbrennem mit dreifacher Krone hoher Leistungsfähigkeit. Gashähne mit Sicherheitsventil und Thermoelement. Piezoelektrische Zündung des Brenners. Roste des Kochfeldes aus säurebeständig lackiertem Stahl.

GAS OFEN

Der Ofen aus lackiertem Stahl ist mit isolierter Doppelwandtür und Ausgleichsfederschamieren ausgestattet. Der wärmeisolierte Garraum verfügt über seitliche Rosthalter mit der Möglichkeit, Bleche auf 4 Positionen einsetzen. Heizung durch Blitzbrenner mit manueller Zündung. Gas Verteilung durch Thermoelement Sicherheitsventil. Einstellbare Temperatur (von 150 bis 270 °C). Der Ofen ist mit einer Grillheizwiderstand, Beleuchtungslampe und Bratspieß ausgestattet. Nutzvolumen: 50 Liter Ausstattung: 1 Bratspießhalter Rahmen 1 Rost 44,5 x 35 cm 1 Fettaufangwanne 44,5 x 35 X 3 h

ELEKTRISCHES KOCHFELD

Elektrische Kochplatten aus Gußeisen ø 18 cm mit Überfallrand aus Edelstand rostfrei dicht auf der Arbeitsplatte aufgebracht. Sechs Möglichkeiten der Temperatureinstellung pro Kochplatte. Kontrollampe zur Anzeige der elektrischen Stromversorgung und des Plattenbetriebs.

ELEKTRISCHER UMLUFTOFEN

Der Ofen aus lackiertem Stahl ist mit isolierter Doppelwandtür und Ausgleichsfederschamieren ausgestattet. Der wärmeisolierte Garraum verfügt über seitliche Rosthalter mit der Möglichkeit, Bleche auf 4 Positionen einsetzen. Betrieb mit forciertem Umlauf durch Motor mit Lüfterrad aus Edelstahl rostfrei, die Beheizung erfolgt über thermostatische Heizwiderstände mit Einstellbereich der Temperatur von 100 bis 300 °C + n.1 Grillheizwiderstand. Der Ofen ist mit Hauptschalter, Thermostat, Betriebskontrollampe und Garraumbeleuchtung ausgestattet. Nutzvolumen: 50 Liter Ausstattung: 1 Rost 44,5 x 35 cm 1 Fettaufangwanne 44,5 x 35 X 3 h

PLANO DE TRABAJO A GAS

Plano fundido en acero inoxidable AISI 304. Equipado con rápidos quemadores de tripla corona a elevada potencia. Grifos gas con válvula de seguridad con termostato. Encendido piezoelectrico de los quemadores. Parrillas plano de trabajo en acero esmaltado antiacido.

HORNO A GAS

Horno en acero esmaltado con puerta aislada de doble pared y equipada con bisagras con muelles equilibradores. La cámara térmicamente aislada está equipada con soporte para parrillas laterales con posibilidad de introducir parrillas en n. 4 posiciones. El calentamiento se realiza por medio de un quemador rápido de encendido manual; la distribución del gas se realiza por medio de una válvula de seguridad con termostato. Es posible regular la temperatura de 150 a 270 °C. El horno está dotado de resistencia Grill, luz de iluminación y asador automático. Volumen utilizable: 50 l. Accesorios: 1 telar soporte asador 1 parrilla de cm 44,5 X 35 1 grasera cm 44,5 X 35 X 3 h

PLANO DE TRABAJO ELECTRICO

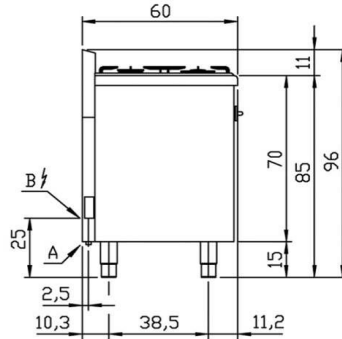
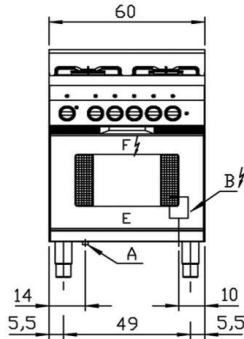
Planchas eléctricas en fundición ø 18 cm con reborde en acero inoxidable herméticas sobre el plano de trabajo. 6 regulaciones de temperatura por cada plancha. Luces piloto que avisan sobre la conexión de la alimentación eléctrica y el correcto funcionamiento de las planchas.

HORNO ELÉCTRICO POR COVECCION

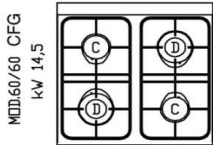
Horno en acero esmaltado con puerta aislada de doble pared y equipada con bisagras con muelles equilibradores. La cámara térmicamente aislada está equipada con soporte para parrillas laterales con posibilidad de introducir parrillas en n. 4 posiciones. Funcionamiento por convección forzada por medio de motor con rotor en acero inoxidable; el calentamiento se realiza mediante 1 resistencia con termostato y con campo de regulación de la temperatura de 100 a 300°C + n.1 resistencia grill. El Horno está equipado con interruptor general, termostato y luces piloto de aviso del correcto funcionamiento, luz iluminación cámara. Volumen utilizable: 50 l. Accesorios: 1 parrilla de cm 44,5 X 35 1 grasera cm 44,5 X 35 X 3 h

Modello / Model	60/60 CFG		60/60 CFE		60/60 CFGE		Modèle / Modell
Dimensioni cm Dimensions	60x60x85h		60x60x85h		60x60x85h		Dimensions Maße
Potenza piano superiore Cooking top heat input	Gas Electric	2x2,8 kW 2x3,3 kW	4x1,5 kW		2x2,8 kW 2x3,3 kW	Puissance plan supérieur Anschlußwert Kochfeld	
Potenza forno Oven power	Gas Electric	1x2,3 kW 1,415 kW	2,245 kW		2,245 kW	Puissance four Anschlußwert Backofen	
Potenza totale Total power	Gas Electric	14,5 kW 1,415 kW	8,245 kW		12,2 kW 2,245 kW	Puissance totale Gesamtanschlußwert	
Alimentazione elettrica a Available in	VAC 230+1		VAC 400+3N		VAC 230+1 50÷60 Hz	Alimentation électrique Elektroanschluß	

Le prestazioni sono indicative e dipendono dall'applicazione pratica. Modelli e dati possono essere modificati senza preavviso. Nelle immagini possono essere rappresentati anche accessori non compresi nel prezzo base. ● Performance is approximate and depends on its actual operating conditions. Models and data are subject to modifications without prior notice. Picture may show optional accessories too. ● Toute prestation est indicative et dépend de l'application pratique. Notre but étant l'amélioration constante de nos produits, les modèles et les spécifications pourront être modifiés sans préavis. Les accessoires des illustrations ne sont pas toujours inclus dans les prix de base. ● Die Leistungsangaben sind unverbindlich. Konstruktionsänderungen ohne Voravis bleiben vorbehalten. Aus den Schnittzeichnungen können Zubehörteile ersichtlich sein, die im Gerätepreis nicht mit inbegriffen sind. ● La firma se reserva la facultad de aportar modificaciones sin previo aviso.

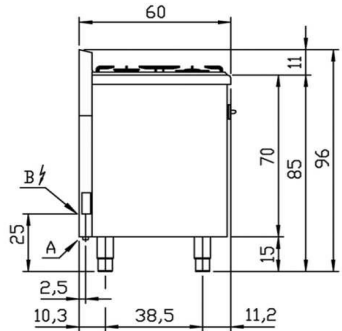
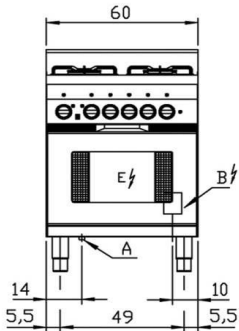


BRUCIATORI _ BRULEURS
 BRENNER _ BURNERS
 QUEMADORES
 C = 2,8 kW } PIANO COTTURA _ PLAN DE CUISSON
 D = 3,3 kW } KOCHFELD _ TOP COOKING UNIT
 E = 2,3 kW } FORNO _ FOUR _ BACKOFEN _ OVEN



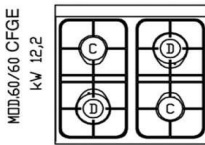
FORNO EL. _ FOUR ELECTRIQUE
 ELEKTROBACKOFEN _ ELECTRIC OVEN
 HORNO ELÉCTRICO
 E_f = 1,415 kW

B = Entrata alimentazione elettrica
 Arrivée alimentation électrique
 Elektroanschluss
 Electric supply inlet
 Puerto alimentación eléctrica } VAC 230+1



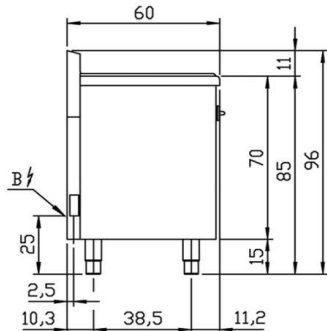
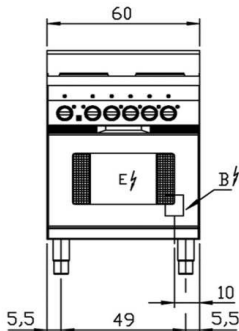
A = Attacco gas 1/2 "G conica
 Arrivée gaz 1/2 "G
 Gasanschluss 1/2 "G DIN 2999
 Gas Inlet 1/2 "G
 Pour France Denemark
 Arrivée gaz 1/2 "G ISO 228-1 } ISO 7-1

Tipo di apparecchi A :
 I suddetti prodotti sono stati approvati per

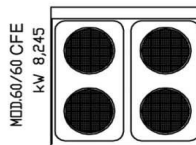


FORNO EL. _ FOUR ELECTRIQUE
 ELEKTROBACKOFEN _ ELECTRIC OVEN
 HORNO ELÉCTRICO
 E_f = 2,245 kW

AT	II ₂ H3B/P	BE	II ₂ E+3+	DE	II ₂ ELL3B/P
DK	II ₂ H3B/P	ES	II ₂ H3+	FI	II ₂ H3B/P
FR	II ₂ E+3+	GB	II ₂ H3+	GR	I 3+
IE	II ₂ H3+	IT	II ₂ H3+	LU	II ₂ E3B/P
NL	II ₂ L3B/P	NO	I 3B/P	PT	II ₂ H3+
SE	II ₂ H3B/P	CH	II ₂ H3B/P		
		CH	II ₂ H3+		



B = Entrata alimentazione elettrica
 Arrivée' alimentation électrique
 Elektroanschluss
 Electric supply inlet
 Puerto alimentación eléctrica } VAC 400+3N



FORNO EL. _ FOUR ELECTRIQUE
 ELEKTROBACKOFEN _ ELECTRIC OVEN
 HORNO ELÉCTRICO
 E_f = 2,245 kW