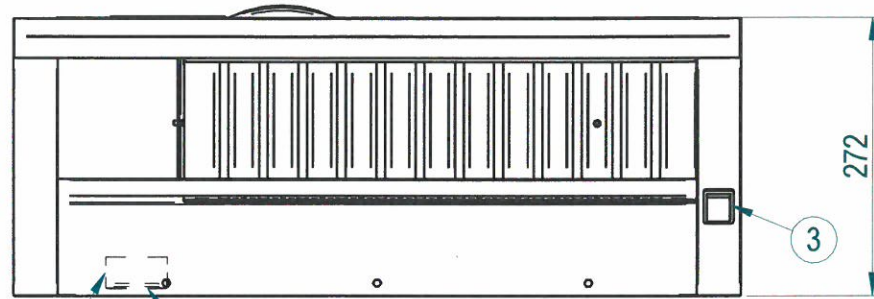


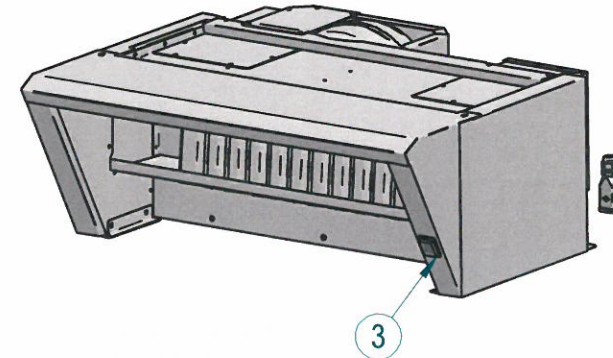
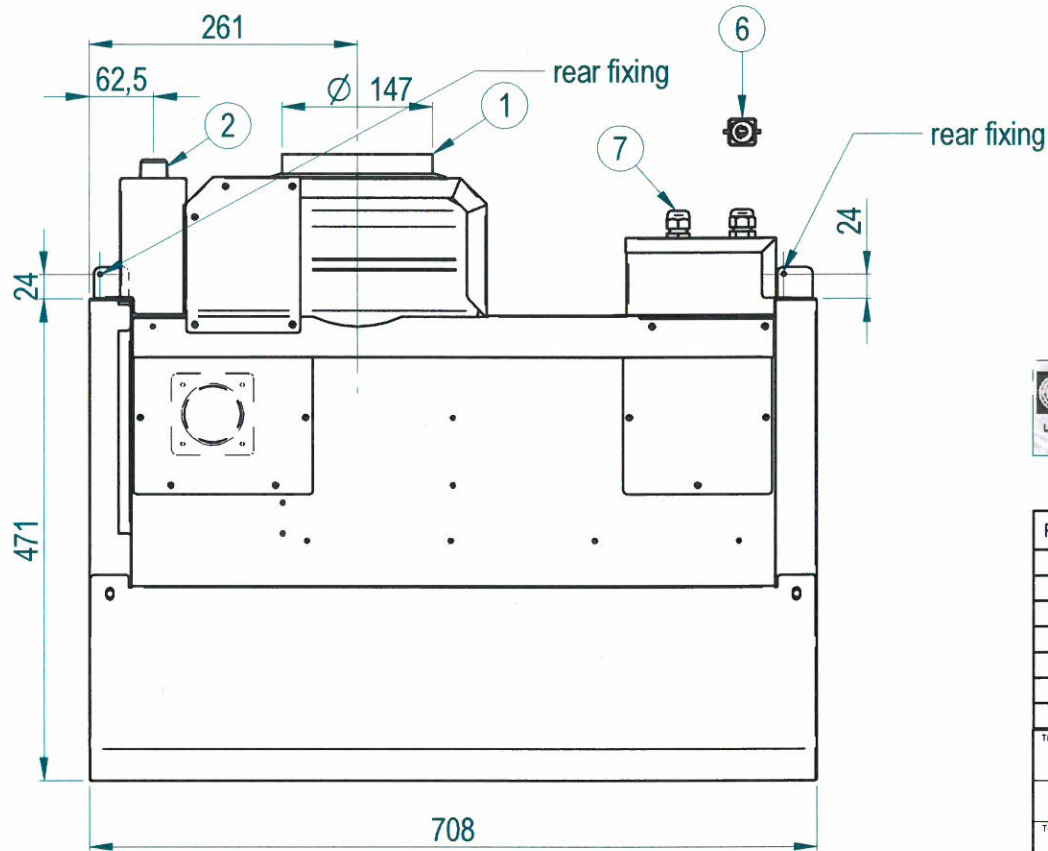
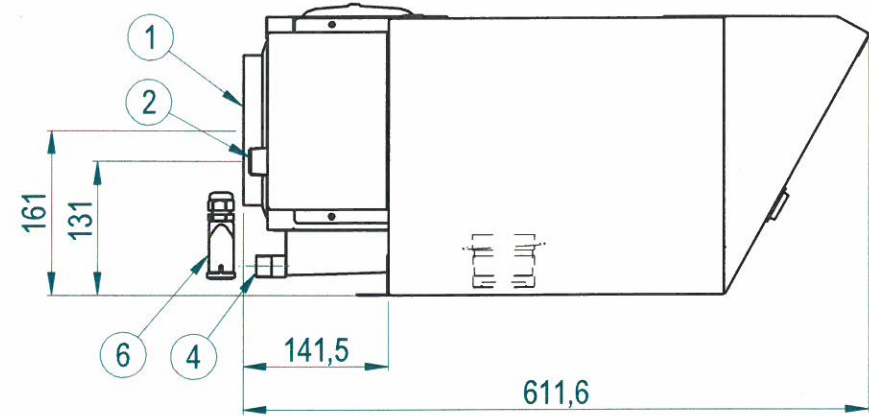
06/2014

# Mod: HXF-CL/VP

Production code: SHC-R



5 IT- Prolunga Ø 40.5 da inserire su tubo sfiato  
 UK- Ø 40.5 extension pipe to be connected with exhaust pipe



Pos.	Descrizione	Description
7	Pressacavo PG 11 per alimentazione	PG 11 cable gland for power supply
6	Connettore allacciamento all'impianto	Connector for wiring system connection
5	Ass. prolunga sfiato SH/SHC-S1	Exhaust pipe extension for the hood
4	Tubo filettato da 1/2" per scarico condensato	1/2" threaded pipe for condensation exhaust
3	Interruttore ON/OFF	ON/OFF switch
2	Elettrovalvola H2O	Water solenoid valve
1	Aspiratore vapori	Fumes extractor fan

**Capra con condensaz- R-305-105-110**

**Suction hood for cooking fumes**

**HXF-CL/VP**

Tolleranze generali	Peso ingombro (kg)	Trattamento
	-	-

QUESTO DISEGNO E' DI NOSTRA PROPRIETA' E NON PUO' ESSERE USATO O RIPRODOTTO SENZA LA NOSTRA AUTORIZZAZIONE