

MOD : BRIO64/X-C

Production code : P011003DIA

Scheda tecnica

Modello: BRIO64/X-C
Codice: P011003DIA



Convezione con umidità

Elettrico	Analogico
4 livelli	600x400 mm

Descrizione:

Forno a convezione, con controllo analogico e camera di cottura in acciaio. Dotato di funzione tempo (con possibilità di impostare la modalità infinito) set temperatura e possibilità di umidificazione indiretta. Perfetto per bar e punti di ristoro che devono cucinare semplici piatti o rigenerare cibi precotti, come anche prodotti di pasticceria e panificazione surgelati.

Caratteristiche tecniche:

- ▶ Struttura esterna e camera di cottura, con bordi arrotondati, in acciaio inox
- ▶ Ventole in acciaio inox
- ▶ Illuminazione camera di cottura alogena
- ▶ Porta ad apertura frontale con doppio vetro, con vetro interno basso emissivo
- ▶ Reggigriglia smontabile per una facile pulizia
- ▶ Guarnizione porta ad incastro, removibile
- ▶ Maniglia ergonomica tubolare in acciaio inox

Cottura manuale:

- ▶ Cottura a convezione
- ▶ Temperatura: da 50° C a 270° C
- ▶ Timer di 120' con segnale sonoro e modalità infinito
- ▶ Possibilità di umidità indiretta in camera tramite apposito tasto

Caratteristiche strutturali:

- ▶ Numero motori: 2
- ▶ Autoreverse: no
- ▶ Nr. velocità: 1
- ▶ Passo [mm]: 70
- ▶ Sonda al cuore: n.a.
- ▶ Lavaggio automatico: n.a.

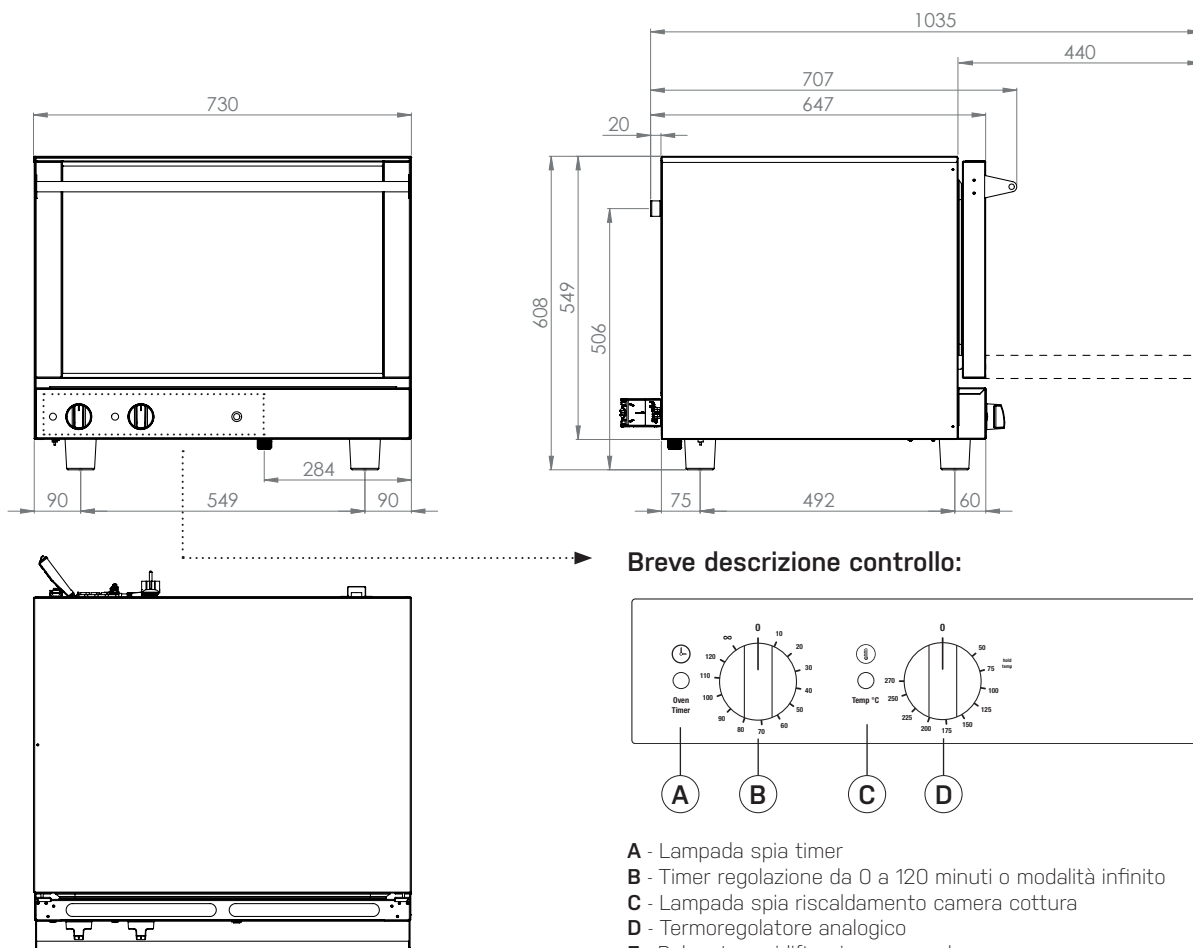
Dotazioni:

- ▶ Q.tà 1 griglia 600x400 mm

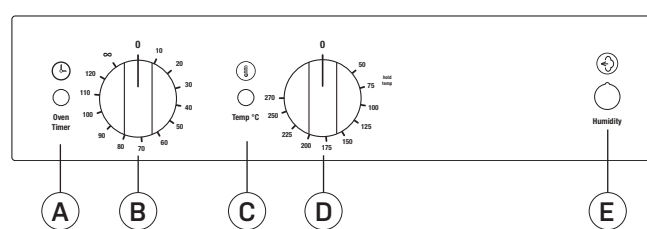
Accessori:

- ▶ Basamento in acciaio inox con ripiano (rif. AB-R61-720)
- ▶ Struttura a 8 ripiani per basamento forno (rif. AR-K61-720)
- ▶ Lievitatore 8 ripiani (rif. EP-E61-08)
- ▶ Teglia in acciaio inox 600x400 mm

Disegno tecnico:



Breve descrizione controllo:



- A - Lampada spia timer
- B - Timer regolazione da 0 a 120 minuti o modalità infinito
- C - Lampada spia riscaldamento camera cottura
- D - Termoregolatore analogico
- E - Pulsante umidificazione manuale

Dimensioni:

Dimensioni forno con maniglia [LxPxH mm]:	730 x 707 x 608
Dimensioni forno senza maniglia [LxPxH mm]:	730 x 647 x 608
Dimensioni camera [LxPxH mm]:	620 x 490 x 330
Peso netto [kg]:	45

Imballo:

Tipo imballo:	cartone su pallet
Dimensioni imballo [LxPxH mm]:	790 x 740 x 765
Volume [m ³]:	0,45
Peso lordo [kg]:	50

Alimentazione elettrica:

Max potenza elettrica [kW]:	3,2
Max potenza assorbita [A]:	14,0
Alimentazione elettrica [V]:	230V 1PH+N
Frequenza [Hz]:	50/60
Requisito cavo potenza:	cavo c/spina schuko 3x1,5mm ²

Connessione idrica e specifiche acqua:

Ingresso acqua potabile [ø mm]:	3/4" Gas
Pressione acqua [bar]:	1.5 - 2.5
Durezza acqua:	4 - 12° f = 40 - 120 ppm
Conduttività elettrica [µS/cm]:	≤1000
Concentrazione cloro [mg/lt]:	<0.2
Concentrazione ione cloruro [mg/lt]:	<150
Scarico acqua [ø mm]:	30

Requisiti per l'installazione:

Le installazioni devono essere conformi a tutti i sistemi elettrici locali, specie la sezione dei cavi di collegamento elettrico, e ai regolamenti per la ventilazione e l'allacciamento idraulico. Inoltre, la qualità dell'acqua deve rispettare gli standard minimi indicati dal costruttore. Le attrezzature elettriche devono essere installate da personale qualificato.