

04/2013

Mod: DP7L-EKS

Production code: KLP201BE



Diamond
catering equipment



Diamond

catering equipment

**SPARE PARTS CATALOGUE
ERSATZTEILKATALOG
CATALOGUE PIECES DETACHEES
CATALOGO PARTI RICAMBIO
CATALOGO DE PIEZAS DE RECAMBIO
CATALOGO PEÇAS DE REPOSIÇÃO**

DP7L-EKS

10-02-2012

DP7L-EKS

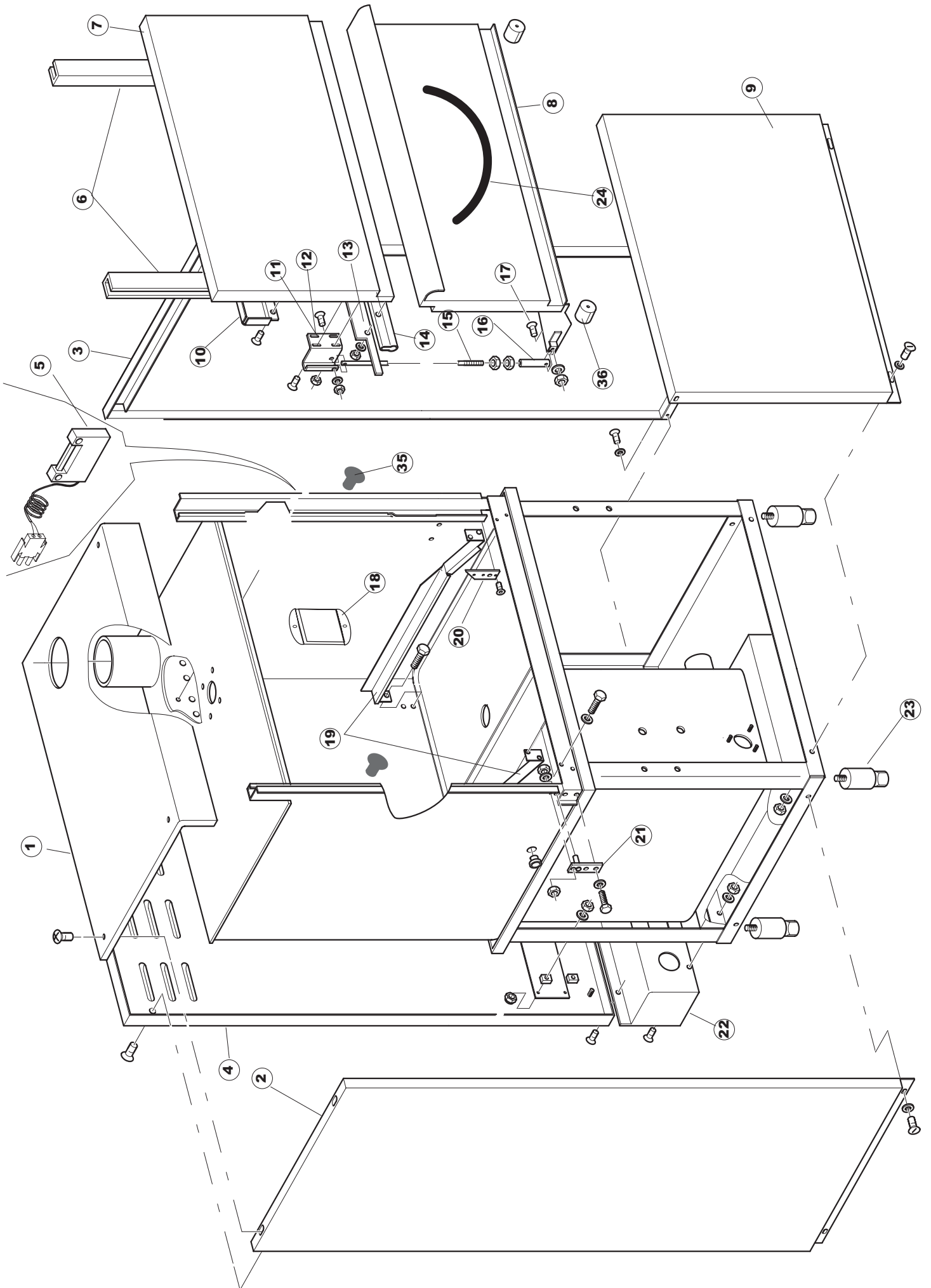
Tav.1: Carrozzeria
Tav.2: Impianto elettrico
Tav.3: Componenti in vasca
Tav.4: Circuito di lavaggio
Tav.5: Circuito di risciacquo
Tav.6: Lance di lavaggio
Tav.7: Pompa di lavaggio

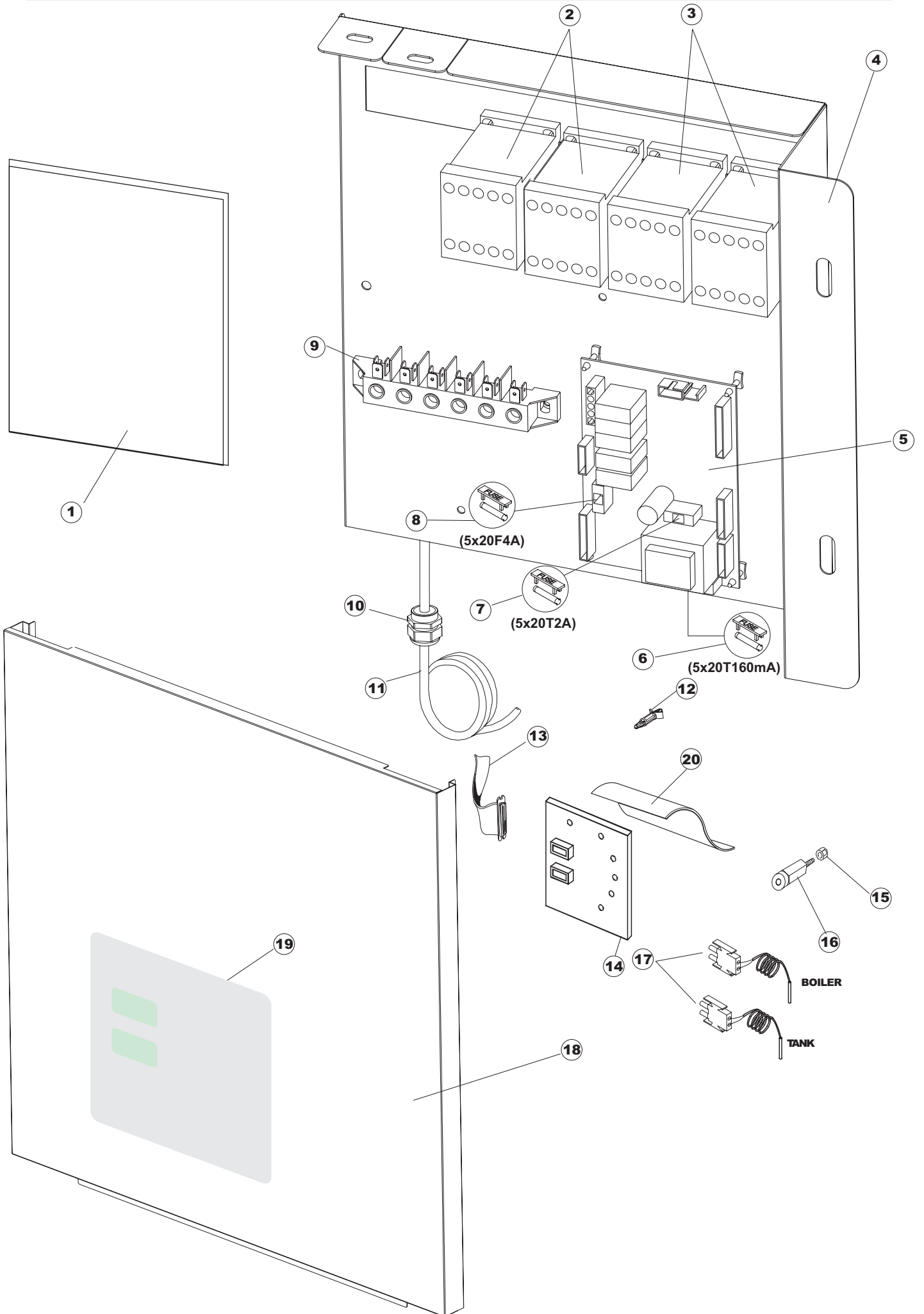
Tav.1: Machine body
Tav.2: Electrical components
Tav.3: Components in the tank
Tav.4: Washing circuit
Tav.5: Rinsing circuit
Tav.6: Washing arms
Tav.7: Washing pump

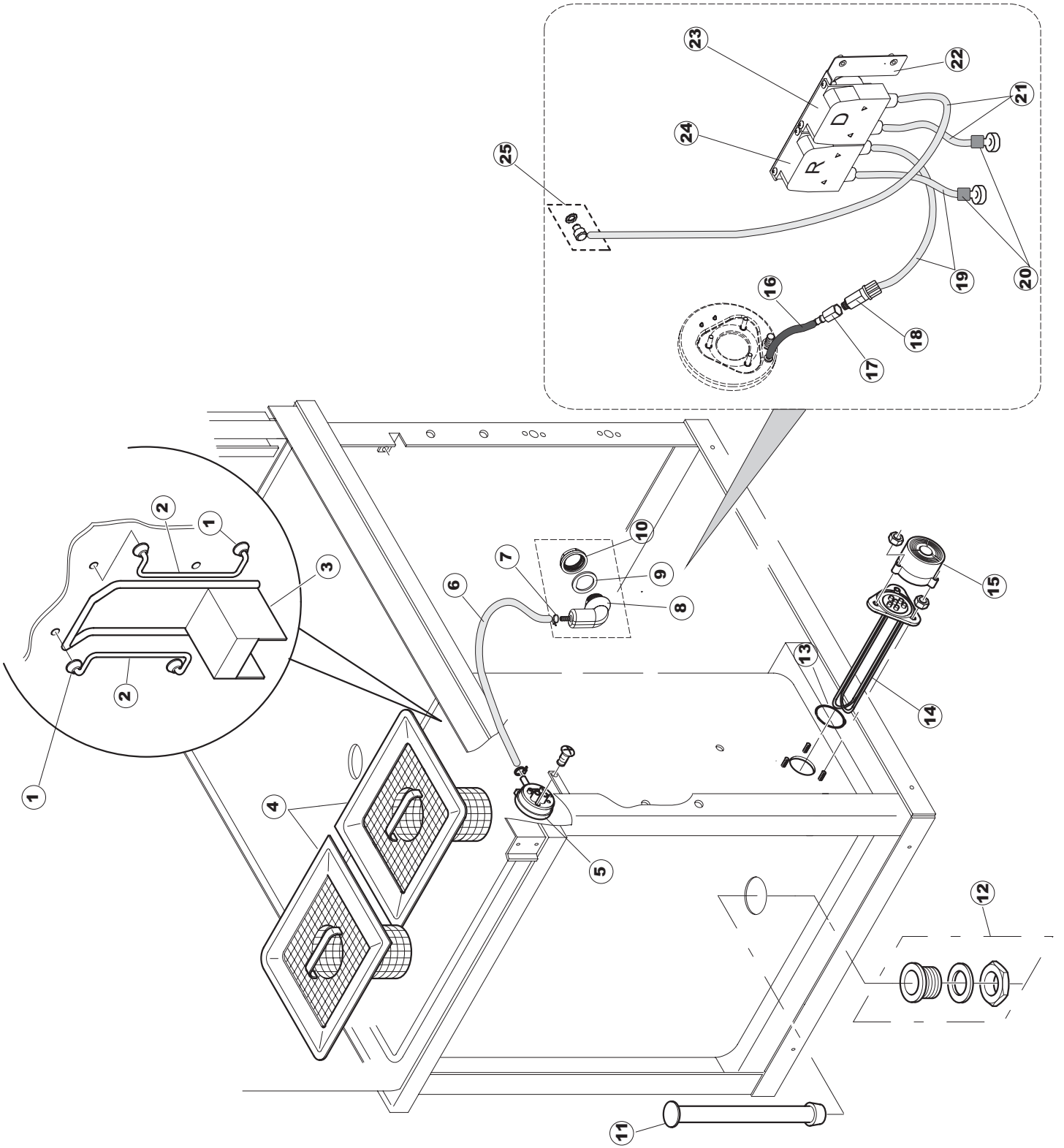
Tab.1: Carrocería
Tab.2: Instalación eléctrica
Tab.3: Componentes en cuba
Tab.4: Circuito de lavado
Tab.5: Circuito d'enjuague
Tab.6: Brazos de lavado
Tab.7: Bomba de lavado

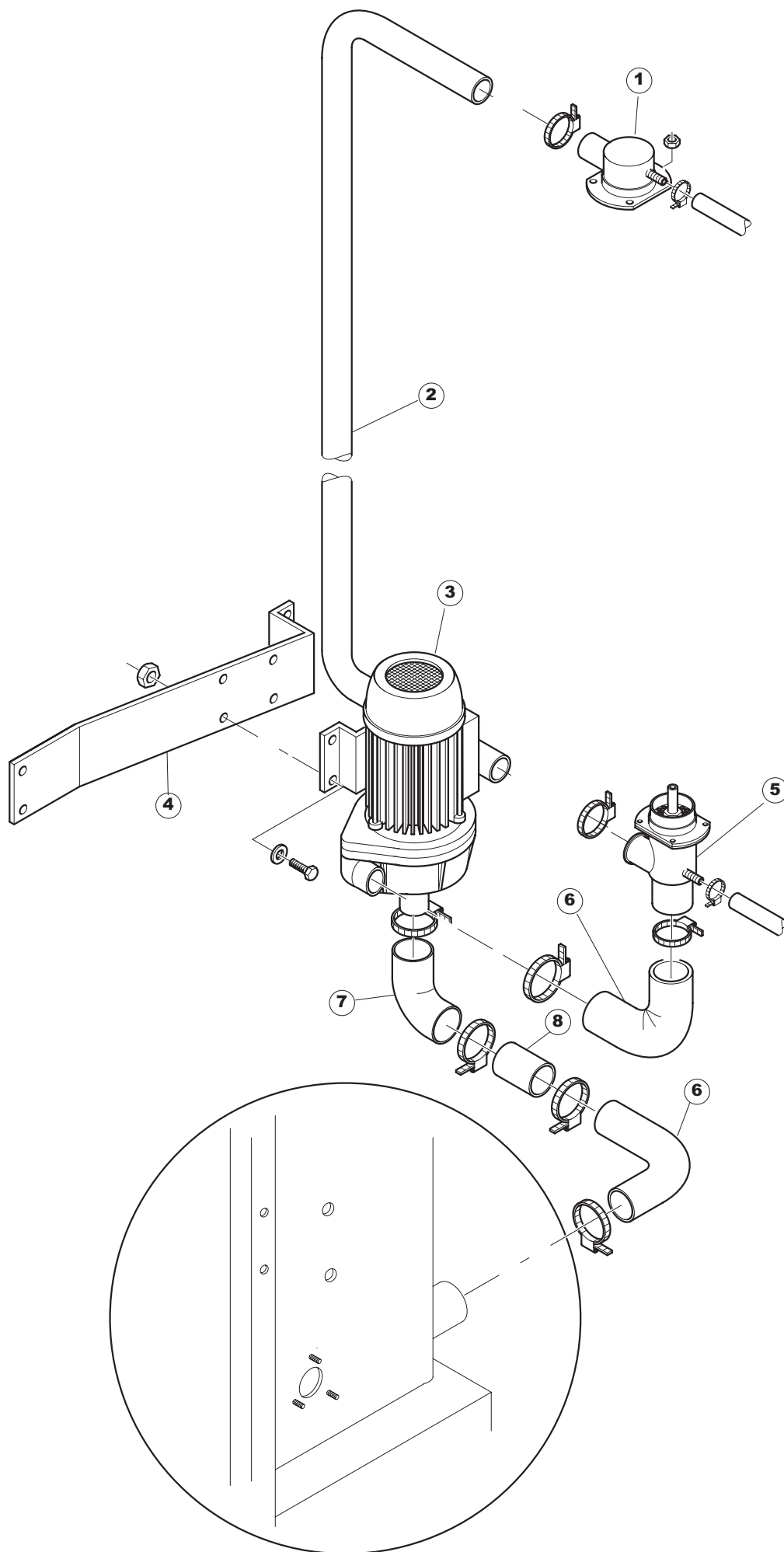
Tab.1: Carrosserie
Tab.2: Installation électrique
Tab.3: Composants de cuve
Tab.4: Circuit de lavage
Tab.5: Circuit de rinçage
Tab.6: Bras de lavage
Tab.7: Pompe de lavage

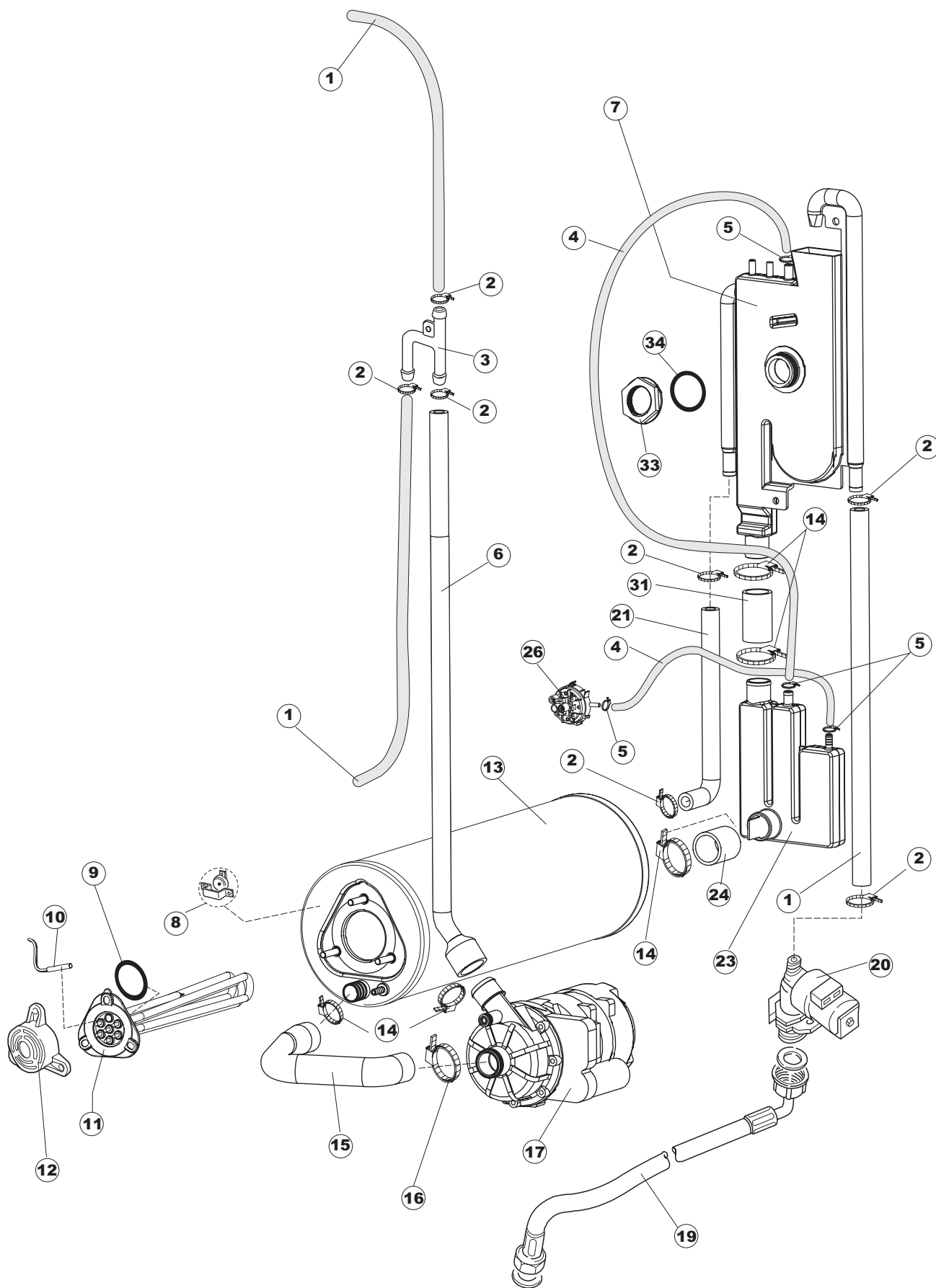
Taf.1: Verkleidung
Taf.2: Elektrische Anlage
Taf.3: Bauteile im Waschtank
Taf.4: Spuelschaltung
Taf.5: Nachspuelschaltung
Taf.6: Wascharmee
Taf.7: Spuelpumpe

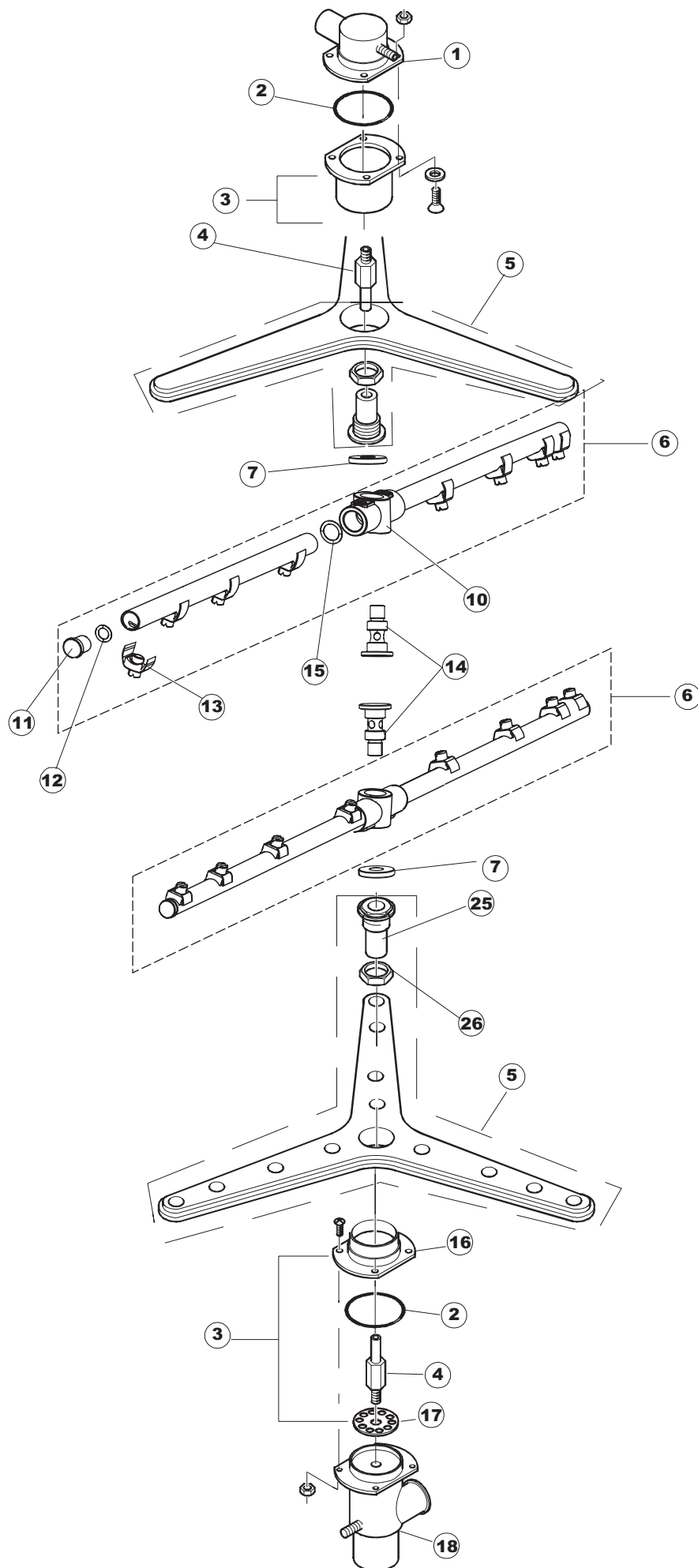


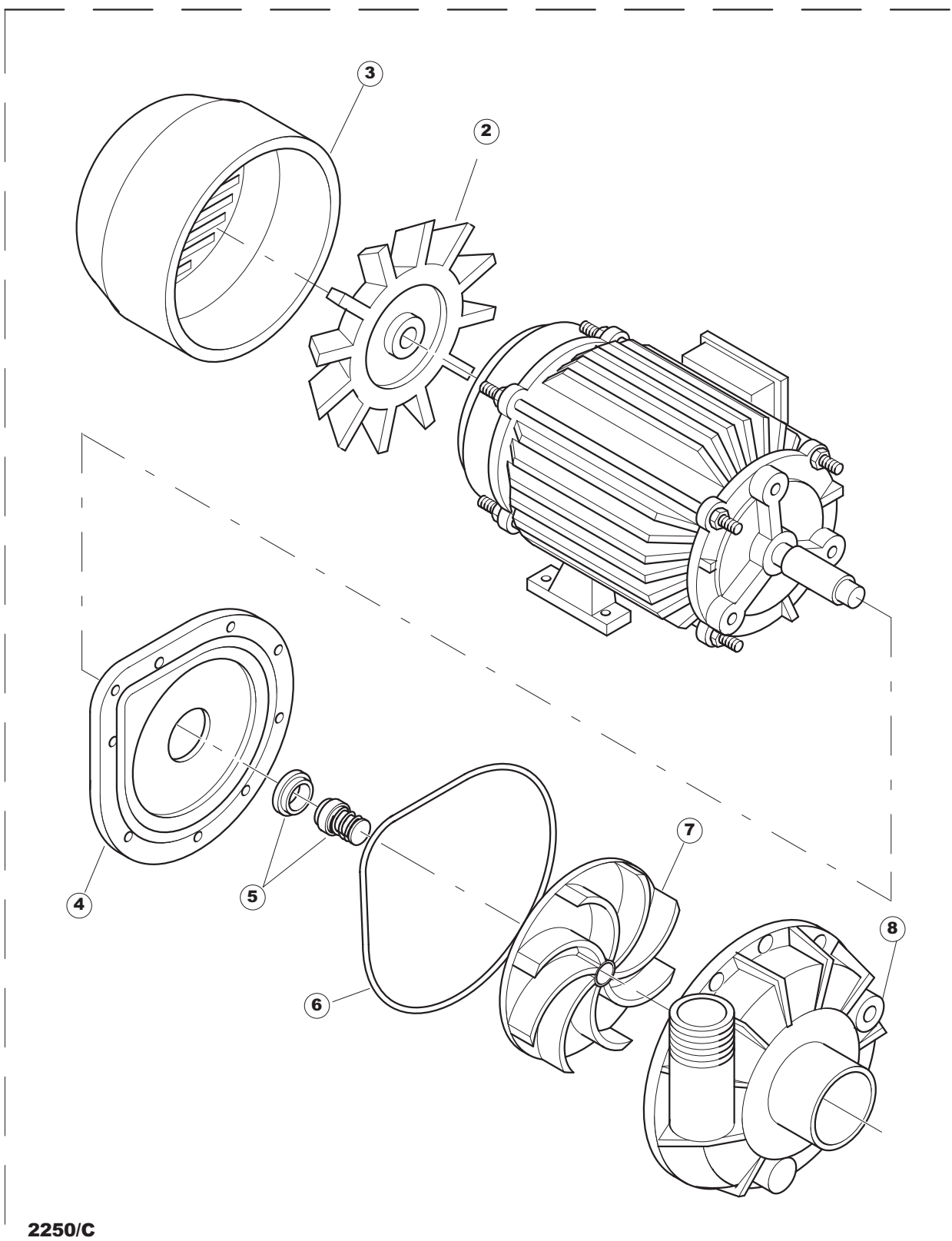












2250/C

1

Page	Position	Code	Ancien code	Description	Um	Prix
1	1	42118	C.42118	PANN.SUPERIEUR U132	NR	
1	2	42511		PANNEAU LATERAL - GAUCHE.	NR	
1	3	42512		PANNEAU ARRIERE, DROIT	NR	
1	4	42622		PANNEAU ARRIERE	NR	
1	5	80871		CONTACTE MAGNETIQUE	NR	
1	6	44265		GUIDE GLISSANTE PORTE	NR	
1	7	42780		PORTA SUPERIORE	NR	
1	8	42640		PORTE INFERIEURE	NR	
1	9	42124		PANN ANT.LP201 COMPLETO.	NR	
1	10	42042	C.42042	FEUILLURE VOLET SUP.U70	NR	
1	11	4108701	C.4108701	EQUERRE DROITE ACCROCHAGE TIRANT PORTE SUPERIEURE	NR	
1	12	4108801	C.4108801	EQUERRE DROITE ACCROCHAGE TIRANTE PORTE SUPERIEURE POUR LAVE-CASSEROLES	NR	
1	13	42782		SUPPORT JOINT PORTE SUPERIEUR POUR LAVE- CASSEROLES	NR	
1	14	42783		GUARNIZIONE PORTA L=785MM	NR	
1	15	44593		TIRANT PORTE	NR	
1	16	41095	C.41095	DOUILLE TIRANT PORTE 610/610H	NR	
1	17	486078	CVI173	VIS TC-CE M6X40 INOX	NR	
1	18	43527		PROTECTION	NR	
1	19	42539		COULISSE PANIER	NR	
1	20	4113501	C.4113501	EPAISSEUR LAT. VOLET	NR	
1	21	4114501	C.4114501	PLAQUE PIVOT VOLET U61..	NR	
1	22	42621		PANNEAU ARRIERE	NR	
1	23	927006	DWP127	PIEDE REGOLABILE X TRAINO	NR	
1	24	41275		MANIGLIA INOX (AD ARCO)	NR	
1	35	929199	CWP25	PIEDINO BATTUTA TIPO 30191.1.2(NERO)	NR	
1	36	41100		TAMPON FEUILLURE VOLET LP	NR	
2	1	41416		COUVERCLE	NR	
2	2	80350		PAS DANS LE TARIF		
2	3	DTC112NO		PAS DANS LE TARIF		
2	5	215032-1		CARTE ELECTRONIQUE	NR	
2	6	228012		FUSIBLE	NR	
2	7	228011		FUSIBLE	NR	
2	8	228004		FUSIBLE 5X20 4A FAST	NR	
2	9	220011	REB220011	* PLAQUE A BORNE 5POLES + TERRE FV.122	NR	
2	10	DEP521		SERRE CABLE PG21 (BER 4721)	NR	
2	11	80997		CÂBLE ÉLECTRIQUE	NR	
2	12	CWP2		PIEDS SUPPORT FICHE ELECTR.(ART.DRA6A)	NR	
2	13	80933		TRISSE LIAISON	NR	
2	14	80889		TABLEAU A POUSSOIRS COMMANDES	NR	
2	15	417119		ECROU M3 PLASTIQUE BLANC	NR	
2	16	419036		ENTRETOISE M3	NR	
2	17	231016		SONDE	NR	
2	18	42124		PANN ANT.LP201 COMPLETO.	NR	
2	19	41705		MASQUE	NR	
2	20	69810		RIDEAU	NR	
3	1	472061		RONDELLE POUR GUIDE PANIER CL.3	NR	
3	2	42092	C.42092	GUIDE FILTRE ASPIRATION U70	NR	
3	3	42089	C.42089	FILTRE ASPIRATION POMPE U70	NR	
3	4	42165	C.42165	FILTRE CUVE COMPL.U70	NR	
3	5	926049	DEP45	PRESSOSTAT 761999 180-70	NR	
3	6	143253		TUYAU SILICONE 3X8	MT	

3	7	CFF10073		WIRE HOSECLAMP 10073	NR	
3	8	107012		PRISE D'AIR	NR	
3	9	437098		JOINT PRISE D'AIRE PRESSOSTAT	NR	
3	10	417120		ECROU EN PLASTIQUE	NR	
3	11	42181	C.42181	TROP-PLEIN INOX U70	NR	
3	12	42185	C.42185	TUYAU DE VIDANGE COMPL.INOX 1"1/2 (01713007)	NR	
3	13	456002	REB456002	OR 48x6,2	NR	
3	14	230020C	REB230020C	KIT RESISTANCE REB230020 (8KW)	NR	
3	15	69870		PROTECTION RESISTANCE BOILER	NR	
3	16	143005	SPG10	TUYAU PRESS.TP 5x11 (CASER/15/NL C4N)	MT	
3	17	468201		RACCORD	NR	
3	18	468200		RACCORD EN ACIER INOXYDABLE 1/8"	NR	
3	19	H.775601		TUYAU 4x6 CRISTAL BLEU PVC	MT	
3	20	121075	REB121075	FILTRE ASPIR.INOX(775239-001)	NR	
3	21	143194	REB143194	TUYAU 4x6 CRISTAL TRANSPARENT	MT	
3	22	80675		ETRIER	NR	
3	23	209022		DOSEUR PÉRISTALTIQUE	NR	
3	24	209024		DOSEUR PÉRISTALTIQUE	NR	
3	25	468151	DZR150NT	RACCORD ENTREE SAVON CPL NM * SOUDE	NR	
4	1	4205901	C.4205901	RACCORD RAMPE DE LAV.SUP.EW610H	NR	
4	2	43555		TUYAU	NR	
4	3	929174	DPE453D	POMPA 4HP 230/400-50 RUOT.(2250/C)	NR	
4	5	4206301	C.4206301	RACCORD RAMPE DE LAV.INF.EW610..	NR	
4	6	929164	DZG60	GOMITO IN GOMMA P2703 SAIAG	NR	
4	7	926056	DZG461	COUDE CAOUTCHOUC ASPIRATION POMPE 120/140	NR	
4	8	42028		TRONCHETTO ASPIRAZIONE (IMBUTITO)	NR	
5	1	143010	SPG61	TUYAU PRESS.TP 12X19.5	MT	
5	2	927322	CFS14	FASCETTA NASTRO 12-22	NR	
5	3	143173	REB143173	JOINT RINC.PLAST.35/40/50	NR	
5	4	H.165168		TUYAU PVC	MT	
5	5	423026		COLLIER	NR	
5	6	41525		TUYAU REFOULEMENT RINCAGE (CRP)	NR	
5	7	144021		AIRGAP SPECIAL LA50	NR	
5	8	926189	DRT140	TERMOSTATO BOILER SIC.95°	NR	
5	9	456002	REB456002	OR 48x6,2	NR	
5	10	231016		SONDE	NR	
5	11	230020C	REB230020C	KIT RESISTANCE REB230020 (8KW)	NR	
5	12	69870		PROTECTION RESISTANCE BOILER	NR	
5	13	104061		SURCHAUFFEUR CRP	NR	
5	14	CFS18		BANDE DE SERRAGE A VIS TORRO 20-32/9	NR	
5	15	69068		MANCHON D'ASPIRATION	NR	
5	16	423008	CFS24	BANDE DE SERR. D20X32X9 TYPE TORRO ACC.W1	NR	
5	17	80627		POMPE	NR	
5	19	929169	RAT32	TUBO DI CARICO DEL TERMOPLASTICO	NR	
5	20	240018		SOUPAPE DE CHARG. 1 VOIE CRP	NR	
5	21	127098		MANCHON LA50	NR	
5	23	144032		SISTEMA.CARICAMENTO.CRP.CON.CAMP.PRESS.*	NR	
5	24	127095		MANICOTTO BOILER->SISTEMA CRP	NR	
5	26	224002	REB224002	PRESSURE SWITCH - 110/60	NR	
5	31	929171	SPG2230	TUBO GOMMA 20X30	MT	
5	33	417125		ECROU	NR	
5	34	437104		JOINT	NR	
6	1	4205901	C.4205901	RACCORD RAMPE DE LAV.SUP.EW610H	NR	
6	2	926252	CGR4275	OR 4275	NR	
6	3	41064CP	C.41064CP	CONTRE-BRIDE SUP.RAMPE DE LAV.U61/61H	NR	
6	4	42053	C.42053	PIVOT RAMPE DE LAV.INFER.U61	NR	

6	5	929196	42050	LANCIA DI LAV.TRIANGOLARE COMPL.U70..	NR	
6	6	42677		BRACCIO RISCIAQUO COMPLETO	NR	
6	7	80679		BAGUE	NR	
6	10	69632		CORPS BRAS	NR	
6	11	926132		BOUCHON PL.POUR BRAS DE RINC.(DWT312)	NR	
6	12	CGR106		PAS DANS LE TARIF		
6	13	140036		GLICEUR	NR	
6	14	80644		PERNO BRACCIO RISCIAQUO	NR	
6	15	456019	REB456019	OR 2037	NR	
6	16	41064	C.41064	VOIR CODE C.41064CP	NR	
6	17	41185	C.41185	ETRANGLEUR PL.	NR	
6	18	4206301	C.4206301	RACCORD RAMPE DE LAV.INF.EW610..	NR	
6	25	926129	DAS258	SUPPORT/MOYEU RAMPE DE LAVAGE	NR	
6	26	80314	C.80314	ECROU RAMPE DE LAVAGE GRIS	NR	
7	1	929174	DPE453D	POMPA 4HP 230/400-50 RUOT.(2250/C)	NR	
7	2	929189	RAV33	VENTOLA ELETROPOMPA 2250	NR	
7	3	929188	RAC522	COPRIVENTOLA ELETROPOMPA 2250	NR	
7	4	929190	RAC129	FLANGIA EL.POMPA 250	NR	
7	5	929179	RAT20	TENUTA MECCANICA PER POMPA 2250	NR	
7	6	929180	RAG54	OR POMPA 2250	NR	
7	7	929181	RAG28	GIRANTE PER POMPA 2250/75-2250	NR	