

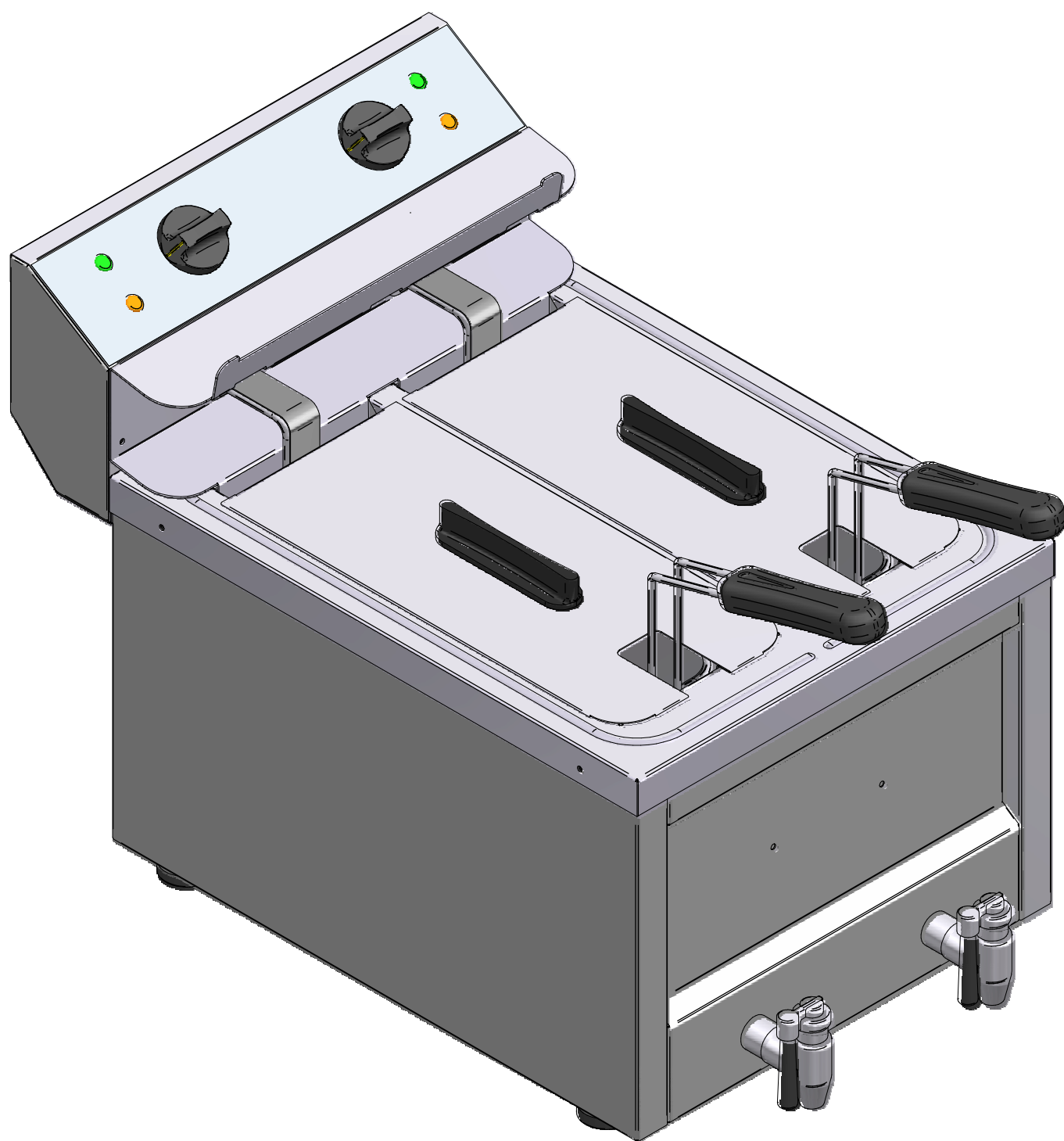
12/2014

**Mod:** FSM-2V5ET/N

**Production code:** RFE 8D



**Diamond**  
catering equipment



**FRITEUSE RFE 16 2x8 L 9000 W**

Vue 3D

DT29\_1

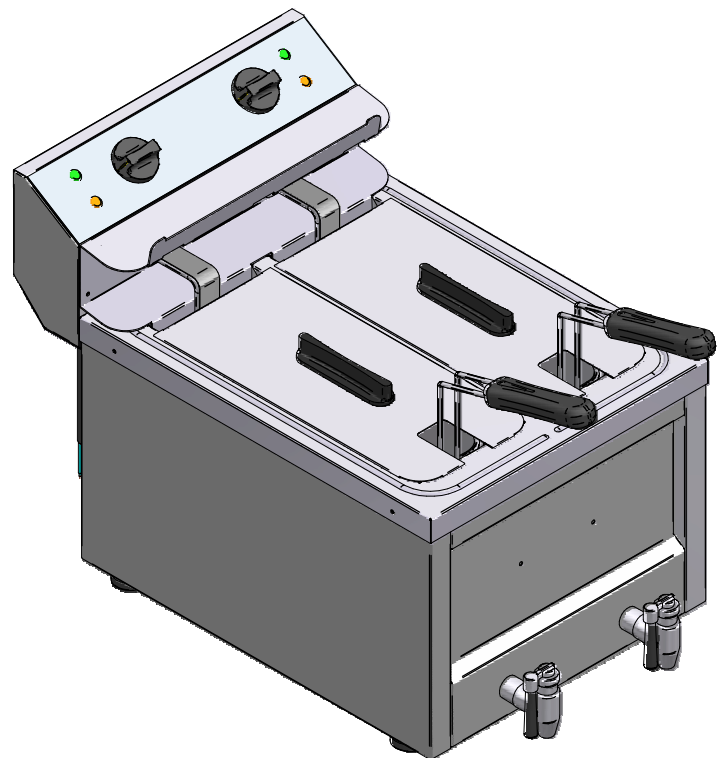
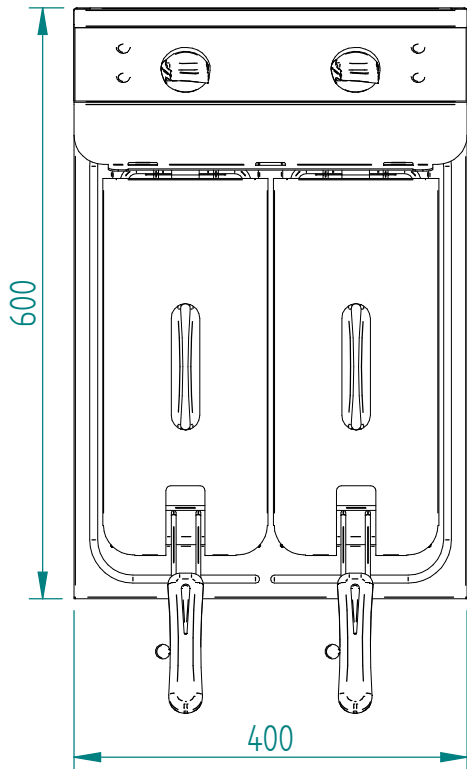
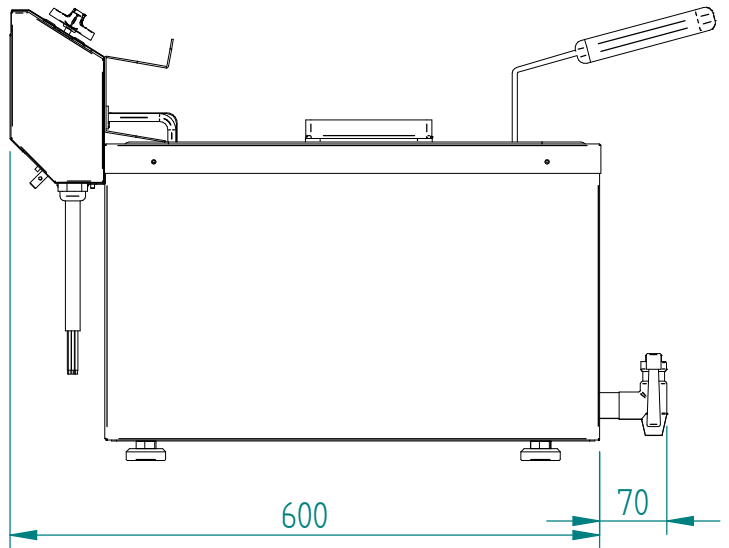
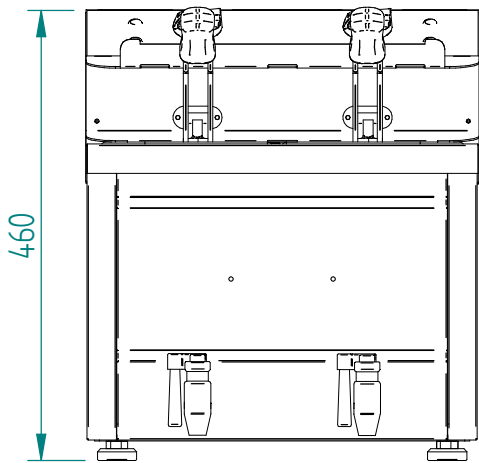
Date :  
18/12/2014

Dessiné par :  
C.Gu

Approuvé par :  
R.Schoenberger

Date :  
18/12/2014

Indice  
A



# FRITEUSE RFE 16 2x8 L 9000 W

Mise en plan

DT29\_1

Date :  
18/12/2014

Dessiné par :  
C.Gu

Approuvé par :

Date :

Indice  
A