

FRIGGITRICI  
PER BORDO

MARINE  
FRYERS

F6 SERIES

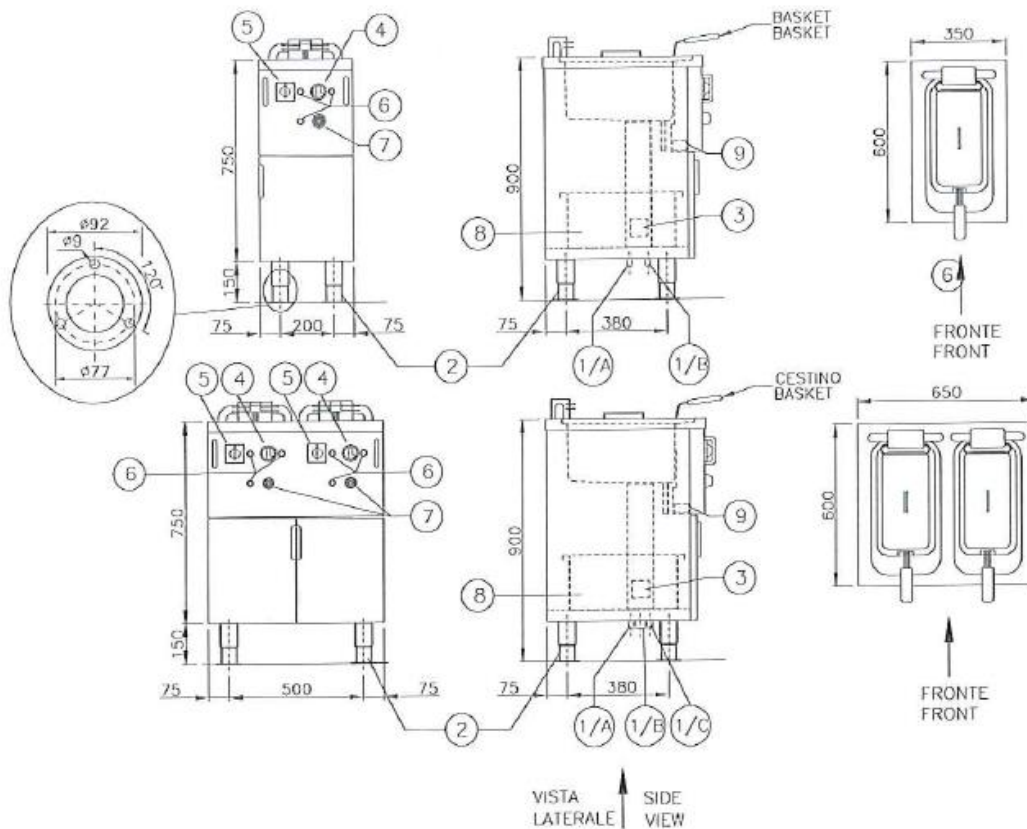


- PROGETTAZIONE PER ESCLUSIVO IMPIEGO NAVALE
- ROBUSTEZZA ECCEZIONALE
- FACILITA' D'USO - MASSIMA IGIENE
- FACILITA' DI MANUTENZIONE
- STRUTTURA PORTANTE IN ACCIAIO INOX AISI 304
- PIANO SUPERIORE RINFORZATO, BACINELLE DI COTTURA E COPERCHI, IN ACCIAIO INOX AISI 304
- CESTINO PER FRITTURA IN ACCIAIO CROMATO CON IMPUGNATURA ISOLANTE
- BACINELLA DI RACCOLTA OLIO IN ACCIAIO INOX AISI 304
- REGOLAZIONE AUTOMATICA TEMPERATURA CON TERMOSTATO A VARIE POSIZIONI CORREDATO DI LAMPADA SPIA
- TERMOSTATO SUPPLEMENTARE DI SICUREZZA CON CONNESSIONE SOLAS
- RUBINETTO DI SCARICO OLIO
- AFFIDABILITA' E SICUREZZA
- RIVESTIMENTO ESTERNO E PIEDI REGOLABILI DI SOSTEGNO CON FLANGIA PER FISSAGGIO A PONTE, IN ACCIAIO INOX AISI 304
- PORTINE A BATTENTE A DOPPIA PARETE CON SCROCCHIETTO DI CHIUSURA
- RISCALDAMENTO A MEZZO RESISTENZE ELETTRICHE CORAZZATE IMMERSO E RIBALTABILI PER LA PULIZIA
- APPROVAZIONE SOLAS
- PER ULTERIORI INFORMAZIONI VEDERE RETRO

- EXCLUSIVELY PROJECTED FOR MARINE USE
- EXCEPTIONALLY STRONG
- EASY OPERATING - MAXIMUM HYGIENE
- QUICK AND EASY MAINTENANCE
- INOX AISI 304 STAINLESS STEEL CARRYING STRUCTURE
- TOP REINFORCED, FRYING WELLS AND LIDS, IN AISI 304 STAINLESS STEEL
- FRYING BASKET IN CHROMIUM PLATED STEEL PROVIDED WITH INSULATED HANDLE
- OIL COLLECTING PANS IN AISI 304 STAINLESS STEEL
- OIL TEMPERATURE AUTOMATICALLY CONTROLLED BY THERMOSTAT AT DIFFERENT SETTINGS AND SIGNAL LIGHT
- SAFETY CUT-OFF THERMOSTAT WITH SOLAS CONNECTION
- DRAIN OIL COCK
- RELIABLE AND SAFE OPERATION
- OUTSIDE COVERING AND ADJUSTABLE FEET WITH ANCHOR PLATE IN AISI 304 STAINLESS STEEL
- DOUBLE WALL FRONT HINGED DOORS WITH LOCKING DEVICE
- HEATING OF OIL BY MEANS OF SPECIAL ARMoured ELEMENTS IMMERSED IN OIL WELL, TILTING FOR EASY CLEANING
- SOLAS RULES APPROVED
- FOR MORE INFORMATION SEE OVERLEAF



MARINE FOOD SERVICE EQUIPMENT



CODICE CODE	MODELLO MODEL	DIMENSIONI DIMENSIONS	VASCHE TANKS	PRODUZ. PATATE OUTPUT FRENCH FRIES	CAPACITA' VASCIA WELL CAPACITY	POTENZA POWER	POS. 1/B	CESTINO BASKET	VOLTAGGIO VOLTAGE
		mm	Nr	Kg./h	LT	kW	PG	Nr	V
402198050	F6-10S	350x600x900h	1	18	10	6	16	1	230/3/50-60
402198100	F62-10S	650x600x900h	2	18+18	10+10	12	21	2	400/3/50
402198150	F6-10PS	350x600x900h	1	22	10	7,5	16	1	415/3/50-60
402198200	F62-10PS	650x600x900h	2	22+22	10+10	15	21	2	440/3/60
402198250	F6-10HP	350x600x900h	1	30	10	12	21	1	480/3/60
402198300	F62-10HP	650x600x900h	2	30+30	10+10	24	29	2	SENZA NEUTRO WITHOUT NEUTRAL

- 1/A PASSAGGIO PER SOLAS PG13,5  
SOLAS CABLE GLAND
- 1/B PASSAGGIO PER ALIMENTAZIONE - VEDI TABELLA  
CABLE GLAND - SEE DATA SHEET
- 1/C PASSAGGIO PER SOLAS PG13,5  
SOLAS CABLE GLAND
- 2 POSIZIONE FISSAGGIO PIEDI  
FEET FIXING POSITION
- 3 MORSETTIERA DI ALLACCIAMENTO  
POWER LINE JUNCTION BLOCK
- 4 TERMOSTATO  
THERMOSTAT
- 5 INTERRUPTORE PRINCIPALE  
MAIN SWITCH
- 6 LAMPADA SPIA  
PILOT LAMP
- 7 ALLARME  
BUZZER
- 8 BACINELLA RACCOGLI OLIO  
OIL COLLECTING PAN

- 9 TERMOSTATO DI SICUREZZA  
SAFETY THERMOSTAT
- ALTA PRODUTTIVITA'  
HIGH PRODUCTION

**ACCESSORI IN DOTAZIONE  
ACCESSORIES PROVIDED**

- COPERCHIO  
COVER
- BACINELLA RACCOGLI OLIO  
OIL COLLECTING PAN
- PIEDI FLANGIATI REGOLABILI  
ADJUSTABLE FLANGED FEET

**\* ACCESSORI A RICHIESTA CON EXTRA COSTO  
\* ACCESSORIES BY REQUEST WITH EXTRA COST**

- \* FILTRO OLIO  
OIL FILTER
- \* CESTINI: N°2x1/2 AL POSTO DI N°1/1  
BASKETS: N°2x1/2 INSTEAD OF N°1/1

**Scheie & Co AS**  
Kolskogheiane 12  
5210 Os

Telf. +47 56308301 [www.scheie.no](http://www.scheie.no) e-mail: [scheie@scheie.no](mailto:scheie@scheie.no)

