

11/2016

Mod: EDI/PLCD4 (230V/3)

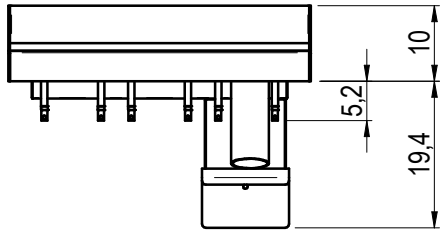
Production code: 65/40 FTE-CR-D (230V/3)



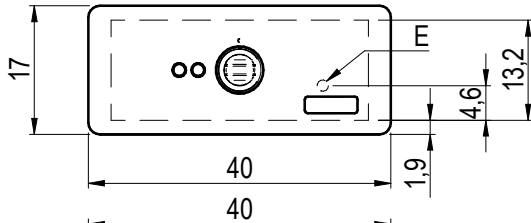
Diamond
catering equipment

1 2 3 4 5 6

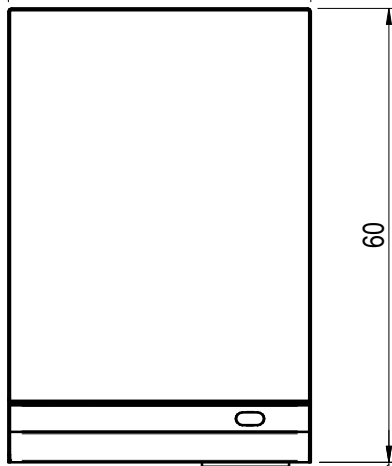
A



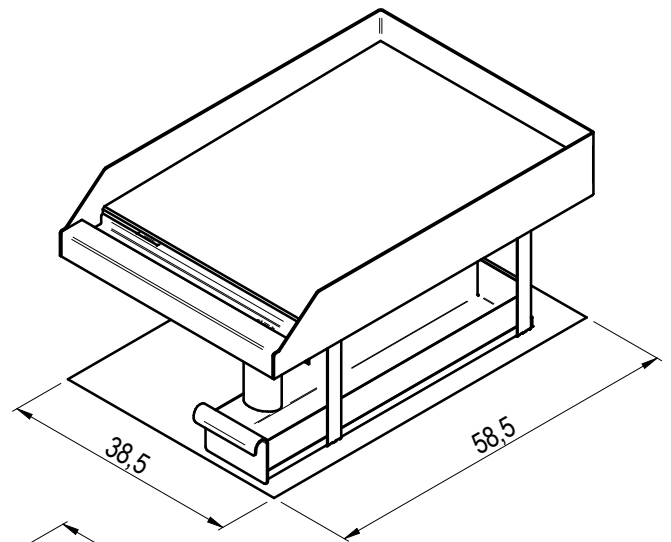
B



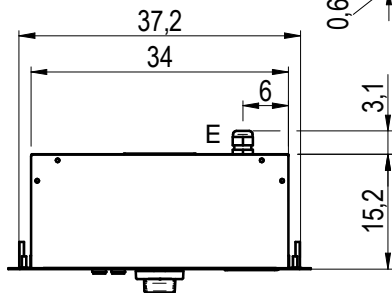
C



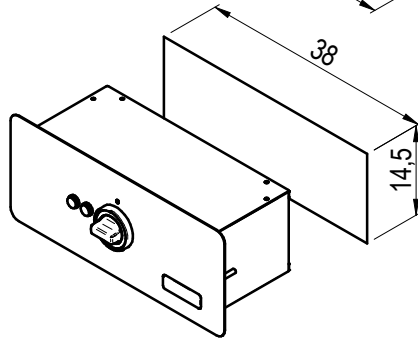
D



E



F



65/40 FTE-D
65/40 FTRE-D
65/40 FTE-CR-D

	<p>Prima di intervenire sull' apparecchiatura, scollegare l' alimentazione elettrica Unplug the power supply before operating on the appliance Bevor am gerät arbeiten ausschalten srè die elektrishe speisung Avant d'intervenir sur l'appareil, déconnectez l'alimentation électrique Desconectar el alimentación antes cualquier intervencìon sobre el aparato</p>
--	---

G

MISURE IN cm - DIMENSIONS IN cm - ABMESSUNGEN IN cm - MESURES EN cm - MEDIDAS EN cm - MATEN IN cm

G - Attacco arrivo gas - Gasanschluss - Gas connection Arrivée gaz - Union de gas - Gasaansluiting EN 10226-1 R 1/2; EN ISO 228-1 G 1/2 (DK)
E - Pressacavo entrata linea elettrica / Stopfbuchse / Electric cable stress relief / Presse étoupe de câble él Pisacable / Elektrische kabelwartel
D - Attacco scarico acqua - Wasserablauf - Water outlet - Vidange de l'eau - Desaguadero - Wateraftapaansluiting EN ISO 228-1 G 1
H2O - Attacco arrivo acqua - Wasseranschluss - ater inlet - Arrivée eau - Union de agua - Wateraansluiting EN ISO 228-1 G 3/4

H

SCHEMA DI INSTALLAZIONE
INSTALLATION DIAGRAM
INSTALLATIONSPLAN
SCHEMA DE INSTALLATION
ESQUEMA DE INSTALACIÓN

MODELLO
FRY TOP DROP-IN
FRY TOP DROP-IN
GRILLPLATTEN DROP-IN
FRY TOP DROP-IN
FRY TOP DROP-IN

DATA	10/10/2014
DISEGNATORE	POSSAMAI
CONTROLLATO	POSSAMAI
FOGLIO: 1/1	

CODICE
EDI/PLCD4

H