

11/2016

Mod: ICE42 DISP A



Diamond
catering equipment

PRODUTTORE AUTOMATICO DI GHIACCIO A CUBETTI

AUTOMATIC ICE - CUBE MAKER

MACHINE AUTOMATIQUE A GLAÇONS EN CUBES

AUTOMATISCHER EISWÜRFELBEREITER

PRODUCTOR AUTOMATICO DE HIELO EN CUBITOS

PRODUTOR AUTOMÁTICO DE CUBOS DE GELO

AUTOMATISCHE IJSBLOKJESMAKER

***MASKINE TIL AUTOMATISK FREMSTILLING AF
ISTERNINGER***

ΑΥΤΟΜΑΤΟ ΜΗΧΑΝΗΜΑ ΠΑΡΑΓΩΓΗΣ ΠΑΓΟΚΥΒΩΝ

AUTOMATISK ISBITSMASKIN

AUTOMAATTINEN JÄÄKUUTIOKONE

ISBITMASKIN

**MANUALE DI
INSTALLAZIONE, USO E
MANUTENZIONE**

***INSTALLATION,
USE AND MAINTENANCE
MANUAL***

**MANUEL
D'INSTALLATION,
UTILISATION ET
ENTRETIEN**

***INSTALLATIONS-,
BEDIENUNGS- UND
WARTUNGSANLEITUNG***

**MANUAL DE
INSTALACION, USO Y
MANTENIMIENTO**

***MANUAL
DE INSTALAÇÃO, USO E
MANUTENÇÃO***

**HANDLEIDING VOOR DE
INSTALLATIE, HET
GEBRUIK EN HET
ONDERHOUD**

**VEJLEDNING
VEDRØRENDE
INSTALLATION, BRUG OG
VEDLIGEHODELSE**

**ΕΓΧΕΙΡΙΔΙΟ
ΕΓΚΑΤΑΣΤΑΣΗΣ ΧΡΗΣΗΣ
ΚΑΙ ΣΥΝΤΗΡΗΣΗΣ**

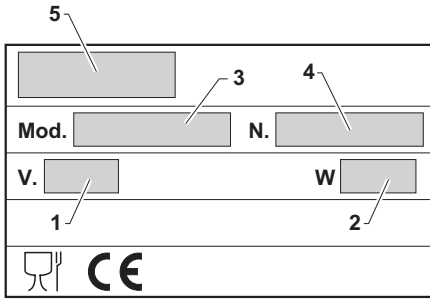
**INSTRUKTIONSBOK FÖR
INSTALLATION,
ANVÄNDNING OCH
UNDERHÅLL**

**ASENNUS-, KÄYTTÖ- JA
HUOLTO-OPAS**

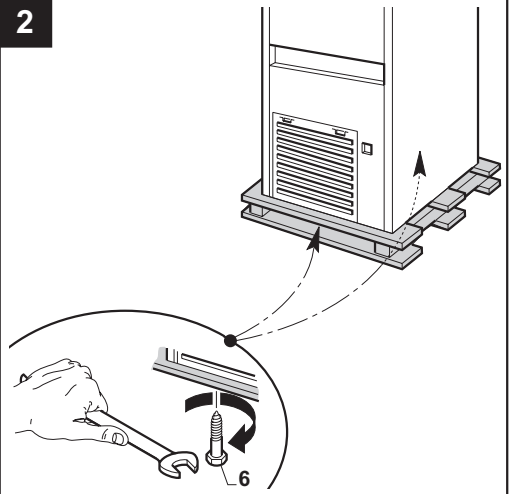
**MANUAL FOR
INSTALLASJON, BRUK
OG VEDLIKEHOLD**



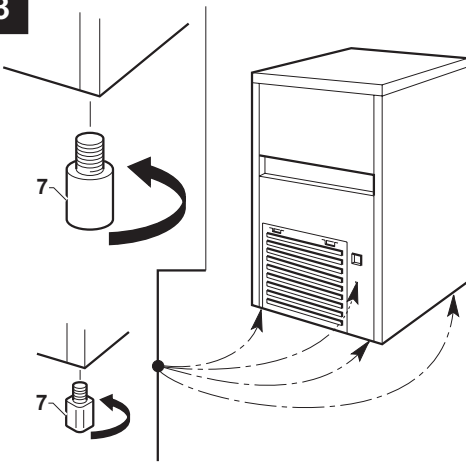
1



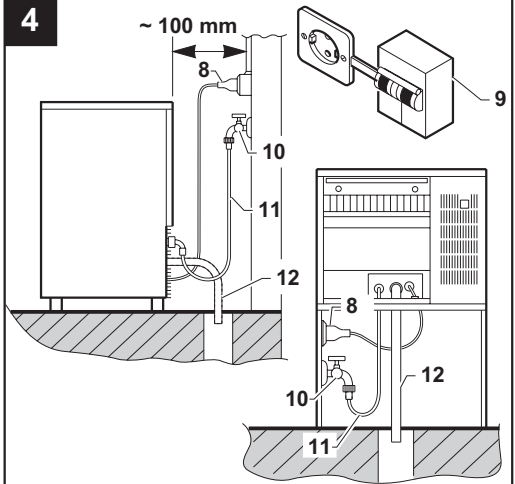
2



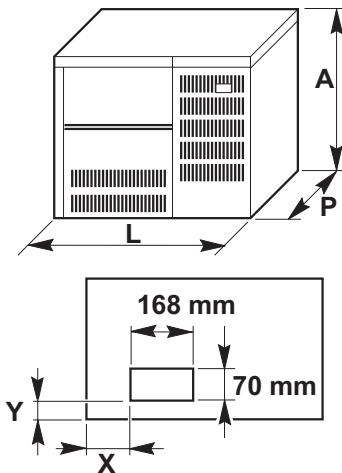
3



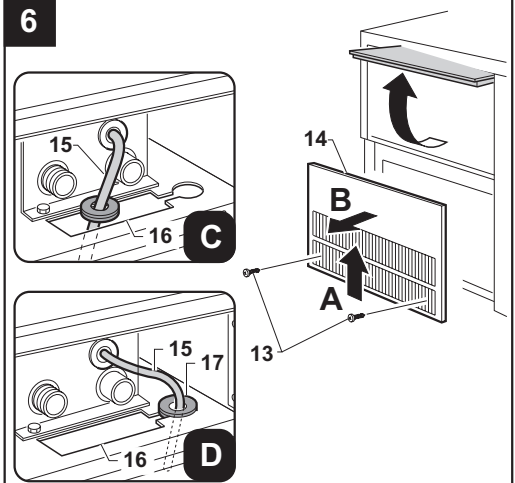
4

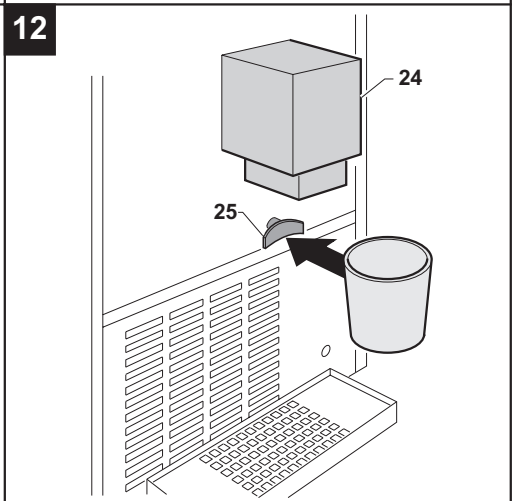
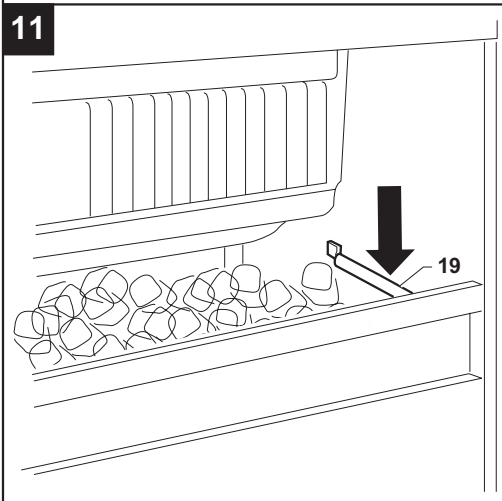
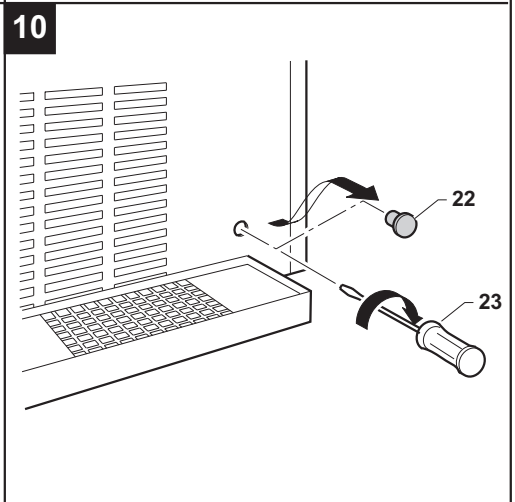
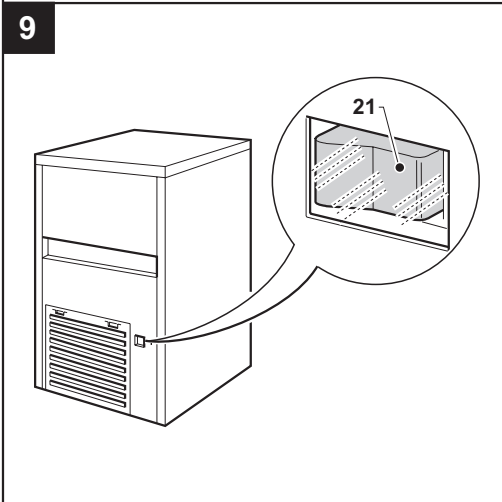
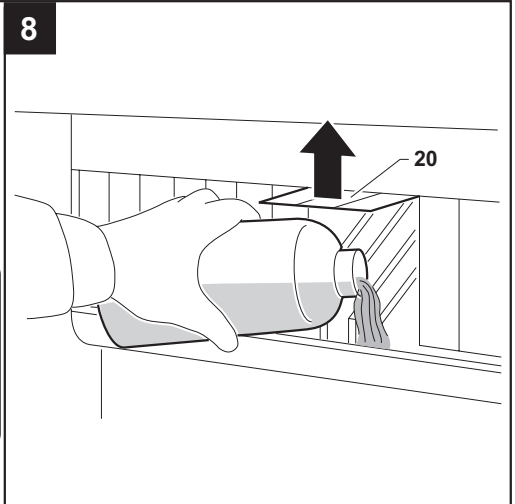
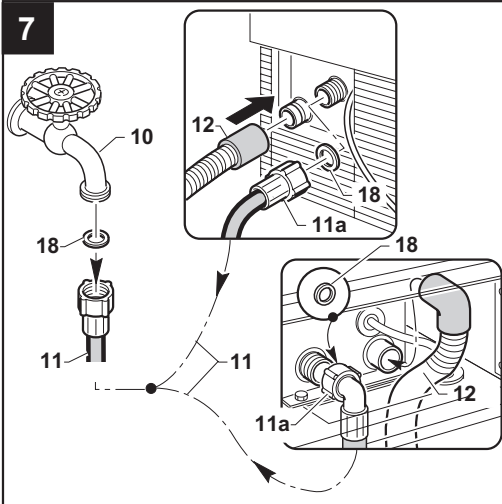


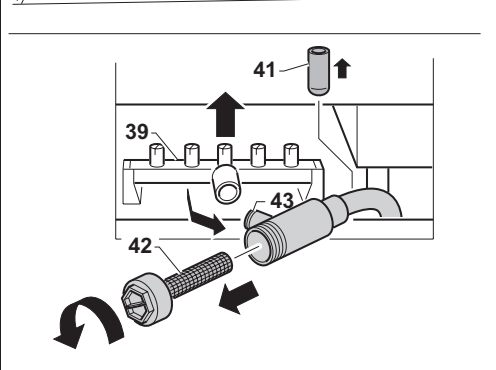
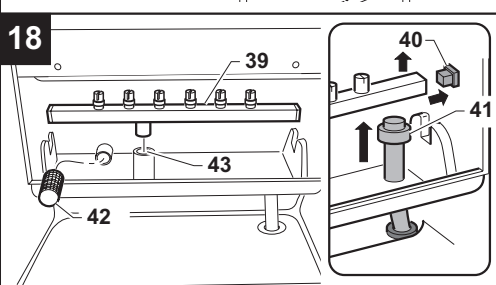
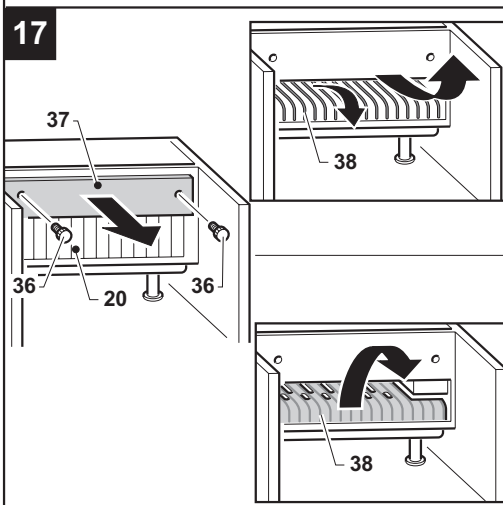
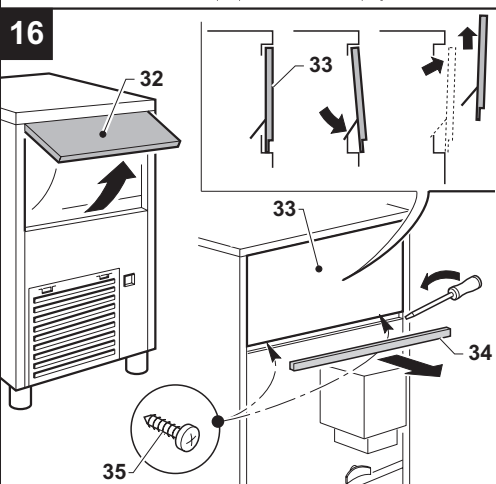
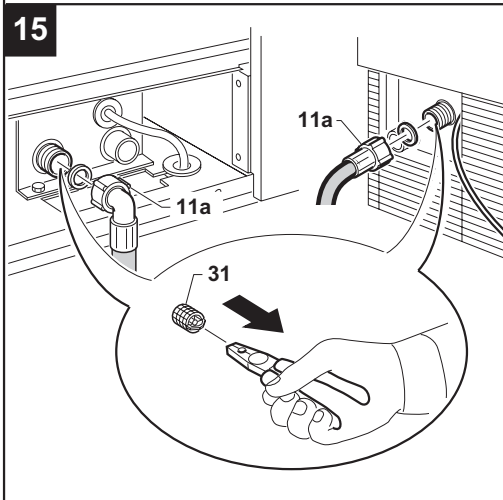
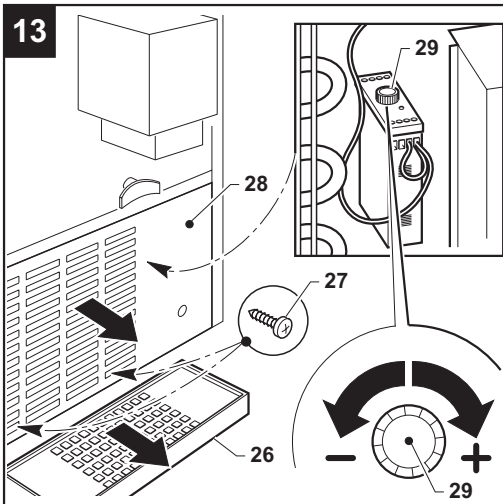
5



6







Beste Klant: wij feliciteren u met de keuze van een kwaliteitsproduct, dat zeker aan uw verwachtingen zal beantwoorden. Wij danken u voor de ons verleende voorkeur en nodigen u vriendelijk uit, dit handboek **aandachtig door te lezen, alvorens u uw nieuwe automatische ijsblokjesmaker in gebruik neemt.**

INHOUDSOPGAVE

1 BELANGRIJKE WAARSCHUWINGEN EN RAADGEVINGEN	pag. 62
2 TECHNISCHE GEGEVENS	pag. 63
3 NUTTIGE AANWIJZINGEN VOOR HET VERVOER	pag. 63
4 UITPAKKEN	pag. 63
5 INSTALLATIE	pag. 64
5.1 VERBINDINGSSCHEMA	pag. 64
5.2 PLAATSING	pag. 64
5.2.a PLAATSING VAN VOLLEDIG INGEBOUWDE MODELLEN	pag. 64
5.3 AANSLUITING OP HET ELEKTRICITEITSNET	pag. 64
5.4 AANSLUITING OP DE WATERLEIDING	pag. 65
5.4.a TOEVOER	pag. 65
5.4.b AFVOER	pag. 65
6 INBEDRIJFSTELLING	pag. 65
6.1 REINIGING VAN DE INTERNE DELEN	pag. 65
6.2 START	pag. 66
6.3 START VAN HET MODEL DAT CONTINU IJSBLOKJES PRODUCEERT	pag. 66
7 VOORNAAMSTE STORINGSOORZAKEN	pag. 66
8 WERKING	pag. 66
8.1 WERKING VAN HET MODEL DAT CONTINU IJSBLOKJES PRODUCEERT	pag. 67
8.1.a AFSSTELLING VAN DE GEDOSEERDE HOEVEELHEID	pag. 67
8.2 MODEL MET KOUDWATERKRAAN	pag. 67
9 ONDERHOUD	pag. 67
9.1 REINIGING FILTER ELEKTROMAGNEETKLEP	pag. 67
9.2 MODELLEN MET LUCHTVERDICHTING	pag. 67
9.3 REINIGING EN ONTSMETTING VAN DE IJSBAK	pag. 68
10 BUITENWERKINGSTIJDEN	pag.69

De figuren in deze handleiding zijn van algemene aard en kunnen daarom, voor wat betreft bepaalde onderdelen, verschillen van het door u gekochte model.

1 BELANGRIJKE WAARSCHUWINGEN EN RAADGEVINGEN

Deze handleiding maakt deel uit van de automatische ijsblokjesmaker (in deze handleiding ook wel eenvoudigweg apparaat genoemd) en moet bewaard worden voor iedere mogelijke raadpleging in de toekomst.

Als het apparaat verkocht wordt of hoe dan ook afgestaan wordt aan een andere persoon, dan moet deze handleiding aan de nieuwe gebruiker afgeleverd worden opdat deze op de hoogte gesteld kan worden van de werking en bijbehorende waarschuwingen.

! Alvorens het apparaat te installeren en te gebruiken, aandachtig de waarschuwingen in deze handleiding doorlezen. Deze waarschuwingen zijn geschreven voor de veiligheid bij de installatie, het gebruik en het onderhoud.

Eventuele waarschuwingen of schema's betreffende bijzondere modellen worden in bijlage bij deze handleiding geleverd.

! Verwijder geen panelen of roosters.

! Open en sluit de klep voorzichtig zonder ermee te slaan.

! Zet geen voorwerpen op het apparaat of voor de luchtroosters.

! Til het apparaat altijd op om het te verplaatsen, ook al is het over een kleine afstand, duw of sleep het vooral niet aan.

! Trek altijd de stekker uit het stopcontact alvorens het apparaat schoon te maken of er onderhoud aan te verrichten.

Ieder ander gebruik van het apparaat dan het maken van ijsblokjes met koud drinkwater, moet als een onjuist gebruik beschouwd worden.

Gebruik de ijsbak niet om eten of drinken af te koelen of te bewaren daar hierdoor de afvoer verstopt zou kunnen raken waardoor de bak zelf vol raakt en er water uit loopt.

! Bedek de luchtroosters en de warmteverspreidingsroosters niet daar door een slechte ventilatie niet alleen het rendement afneemt en het apparaat niet goed kan werken, maar ook ernstige schade aan het apparaat aangericht kan worden.

Lees aandachtig de volgende waarschuwingen door.

Bij het gebruik van dit elektrische apparaat moeten enkele fundamentele regels in acht genomen worden, en in het bijzonder:

- niet met natte of vochtige handen of voeten aanraken.
- niet gebruiken, wanneer u op blote voeten loopt.
- geen verlengsnoeren in bad- of doucheruimtes gebruiken.
- niet aan de elektriciteitskabel trekken, om het apparaat van het elektriciteitsnet los te schakelen.
- niet toestaan dat het apparaat door kinderen of incapabele personen gebruikt wordt.

! In geval van storing en/of slechte functionering van het apparaat, moet u het van het elektriciteitsnet los schakelen door middel van de tijdens de installatie daarvoor gemonteerde schakelaar en de stekker uit het stopcontact trekken, de waterkraan dicht draaien, niet proberen het apparaat eigenhandig te repareren of er zelf iets aan te doen en contact opnemen met vakbekwaam personeel.

Het wijzigen of trachten te wijzigen van dit apparaat, doet niet alleen iedere vorm van garantie vervallen, maar is ook uiterst gevaarlijk.

! Voor de efficiëntie van het apparaat en zijn goede werking moet u zich aan de aanwijzingen van de fabrikant houden en het onderhoud door vakbekwaam personeel uit laten voeren.

In geval van storingen moet u contact opnemen met de verkoper die u naar het dichtstbijzijnde Bevoegde Servicecentrum kan verwijzen. Er wordt aangeraden altijd uitsluitend originele onderdelen te laten monteren.



Als u besluit het apparaat niet meer te gebruiken, wordt er aanbevolen het buiten werking te stellen door de elektriciteitskabel door te knippen (nadat u de stekker uit het stopcontact getrokken heeft).

Bovendien wordt er aanbevolen:

- de klep eraf te breken om te voorkomen dat in de buurt spelende kinderen klem zouden kunnen raken.
- te vermijden dat het koelgas en de olie uit de compressor in het milieu vrijkomen.
- ervoor te zorgen dat het materiaal volgens de landelijk geldende voorschriften afgevoerd of gerecycleerd wordt.

Dit apparaat bevat geen koelmiddel dat een gevaar voor de ozonlaag vormt.



Een verkeerde installatie kan schade aan het milieu en aan dingen of letsel aan personen of dieren veroorzaken waarvoor de fabrikant niet aansprakelijk gesteld kan worden.

2 TECHNISCHE GEGEVENS (Fig. 1)

De spannings- en frequentiewaarden zijn op de naamplaat aangegeven. U kunt deze, voor eventueel onderzoek of controle, raadplegen.

Spanning (1), vermogen (2), model (3), registratienummer (4), fabrikant (5).

Het doorlopende gelijkwaardig op A afgewogen geluidsdrukkniveau van dit apparaat is lager dan 70 dB(A). De metingen zijn tijdens een hele productiecycclus op een afstand van 1 meter van het oppervlak van het apparaat en op een hoogte van 1,60 meter van de vloer verricht.

Het elektriciteitsplan is op het tegenpaneel aan de voorzijde van het apparaat aangebracht.

Om hierbij te kunnen komen, moet men de stroom van het apparaat uitschakelen, de schroeven, die het voorpaneel vasthouden, losschroeven en het paneel, nadat men de klep geopend heeft, verwijderen.

3 NUTTIGE AANWIJZINGEN VOOR HET VERVOER

Het netto en bruto gewicht van dit apparaat zijn op de omslag van deze handleiding aangegeven. Op de verpakking staat hoe het apparaat op de juiste wijze te vervoeren en op te heffen.

Om te verhinderen dat de zich in de compressor bevindende olie in het koelcircuit stroomt, dient u het apparaat uitsluitend in verticale stand te vervoeren, op te slaan en te verplaatsen, waarbij u de op de verpakking aangegeven aanwijzingen in acht moet nemen.

4 UITPAKKEN

Het apparaat moet geïnstalleerd worden in overeenstemming met de landelijk geldende normen, volgens de instructies van de fabrikant en door erkend en vakbekwaam personeel.

Nadat u de verpakking verwijderd heeft zoals op de doos aangegeven is, moet u er zich van verzekeren dat HET APPARAAT compleet is. In geval van twijfel het apparaat NIET GEBRUIKEN en CONTACT OPNEMEN met de Verkoper.

Al het verpakkingsmateriaal (plastic zakken, karton, schuimplastic, spijkers, enz.) mag niet binnen bereik van kinderen achtergelaten worden daar dit een gevaar kan vormen.

Als de pallet volledig op de grond rust, moet u, met een zeskantsleutel, de schroeven (6 Fig. 2) waarmee het apparaat aan de houten pallet bevestigd is, losschroeven.

Til, met speciale hefmiddelen naar gelang het gewicht, het apparaat van de houten pallet en schroef de bijgeleverde pootjes (7 Fig. 3) in de uitsparingen in de basisplaat.

Controleer met behulp van een waterpas of het apparaat perfect horizontaal staat. U kunt dit eventueel bijstellen door middel van de pootjes.

5.1 VERBINDINGSSCHEMA

(zie figuur 4)

8. Stekker.

9. Door schakelaar geregeld stopcontact.

10. Waterkraan.

11. Watertoevoerslang.

12. Waterafvoerslang.

5.2 PLAATSING

Er wordt aangeraden het apparaat te installeren bij een omgevingstemperatuur tussen de 10 en 35°C en met een temperatuur van het leidingwater tussen de 3 en de 25°C. Vermijd de directe blootstelling aan zonlicht en de installatie in de nabijheid van warmtebronnen zoals: centrale verwarming, kachels, vaatwassers, enz.



Dit apparaat:

- mag niet buiten gebruikt worden.
- mag niet in vochtige ruimtes of in de buurt van waterstralen geplaatst worden.
- moet minstens 5 cm. van de zijwanden af geplaatst worden (behalve het geheel ingebouwde model).

5.2.a PLAATSING VAN VOLLEDIG INGEBOUWDE MODELLEN

Voor de ventilatie wordt gegarandeerd door het roosterpaneel aan de voorkant en dus hoeft er hiervoor geen ruimte gelaten te worden, behalve de ruimte die nodig is voor een handige inbouw.

Voor de doorgang van de elektriciteitskabel, van de watertoevoerslang en de waterafvoerslang moet er een gat in het steunvlak geboord worden volgens de tabel (A) (zie figuur 5).

U kunt bij de stekker en de aansluitingen voor de toe- en afvoer van het water komen vanaf het voorste paneel.

Om er bij te kunnen moet u de stroom van het apparaat halen, dan de schroeven (13) losschroeven waarmee het voorste paneel (14) bevestigd is en het er naar boven toe uit trekken na de klep open gezet te hebben. (zie figuur 6).

Alvorens het apparaat in te bouwen, moet u de elektriciteitskabel aan de basisplaat bevestigen volgens het schema in figuur 6.

- Steek de stekker en de kabel (15) door het gat (16) in de plaat.
- Plaats de kabeldoorgang (17) op de daartoe dienende plaats.

Na alles aangesloten te hebben het voorste paneel weer aanbrengen.

5.3 AANSLUITING OP HET ELEKTRICITEITSNET

Controleer, alvorens het apparaat op het elektriciteitsnet aan te sluiten, of de spanning van het elektriciteitsnet overeenstemt met die op de plaat.

Verzeker u ervan dat het apparaat met een goed gearde installatie verbonden wordt.

Controleer of het elektrische vermogen van de installatie afgestemd is op het op de plaat aangegeven maximale vermogen van het apparaat.

Voor een juiste en veilige installatie van het apparaat is het noodzakelijk een speciaal door een alpogige schakelaar (9 Fig. 4) geregeld stopcontact aan te leggen, met een openingsafstand tussen de contacten gelijk aan of groter dan 3 mm., volgens de landelijk geldende veiligheidsvoorschriften, dat uitgerust is met zekeringen, met een aangekoppeld differentieel en zodanig geplaatst, dat hij makkelijk bereikbaar is.

Steek de stekker (8 Fig. 4) in het contactpunt van de schakelaar (9 Fig. 4).

U kunt de stekker door erkend en vakbekwaam personeel laten vervangen, mits de stekker aan de landelijk geldende veiligheidsvoorschriften voldoet.

Indien het apparaat zonder stekker geleverd wordt en u het op permanente wijze met het

Breedte "l"	Diepte "p"	Hoogte "a"	X	Y
540 mm	430 mm	470 mm	144 mm	31 mm
595 mm	510 mm	502 mm	181 mm	35 mm
705 mm	625 mm	560 mm	291 mm	35 mm

Tabel A

elektriciteitsnet wilt verbinden, moet u een alpolige schakelaar aanleggen, met een openingsafstand tussen de contacten gelijk aan of groter dan 3 mm., volgens de landelijk geldende veiligheidsvoorschriften, uitgerust met zekeringen, met een aangekoppeld differentieel en zodanig geplaatst, dat hij makkelijk bereikbaar is. Dit moet door een gespecialiseerd technicus gedaan worden.

Er wordt aanbevolen de elektriciteitskabel over zijn hele lengte uit te rollen en daarbij te controleren dat hij gezinszins platgedrukt wordt.

Indien de elektriciteitskabel beschadigd is, moet hij door een speciale elektriciteitskabel, die alleen bij de fabrikant of bij de Bevoegde Servicecentra verkrijgbaar is, vervangen worden, door vakbekwaam personeel.

5.4 AANSLUITING OP DE WATERLEIDING



Dit apparaat mag uitsluitend met koud drinkwater gebruikt worden.

De bedrijfsdruk moeten tussen de 0,1 en 0,6 MPa liggen.

De aansluiting op de waterleiding moet volgens de aanwijzingen van de fabrikant door vakbekwaam personeel uitgevoerd worden.

Tussen de waterleiding en de toevoerslang van het apparaat moet op zodanige wijze een kraan gemonteerd worden dat in geval van nood de watertoevoer afgesloten kan worden.



In geval van bijzonder kalkrijk leidingwater is het aanbevolen een waterontharder te installeren. De aanwezigheid van vaste stoffen (zoals zand, enz.) kan verhinderd worden door de installatie van een mechanisch filter, dat van tijd tot tijd gecontroleerd en gereinigd moet worden.

Deze inrichtingen moeten in overeenstemming zijn met de landelijk hiervoor geldende voorschriften.

Draai nooit de kraan voor de watertoevoer dicht als het apparaat in werking is.

5.4.a TOEVOER (Fig. 7)

Plaats in de twee draadringen in de watertoevoerslang (11), die bij het apparaat geleverd is, de speciale afdichtingen (18).

Schroef een draadring stevig, maar niet te strak, ter voorkoming van barsten in de verbindingstukken, op de uitgang van de elektromagneetklep, die zich aan de achterzijde van het apparaat bevindt (**voorzijde bij het volledig ingebouwde model**) en de andere draadring op de waterkraan (10), die ook van schroefdraad voorzien is.

5.4.b AFVOER (Fig. 7)

Bevestig de waterafvoerslang (12 Fig. 7) op de plaats daarvoor aan de achterkant (**voorkant bij het volledig ingebouwde model**) van het apparaat en controleer of:

- de slang van het flexibele type is.
- de binnendiameter zoals voorgeschreven 22 mm. is
- er over de hele lengte van de afvoerslang geen vernauwingen zijn.
- de afvoerslang een hellingshoek van minstens 15% heeft.

Het beste is, ervoor te zorgen dat de afvoer direct in open sifon plaatsvindt.

6 INBEDRIJFSTELLING

6.1 REINIGING VAN DE INTERNE DELEN

Het apparaat is reeds in de fabriek schoongemaakt. Wij raden echter aan, de binnenkant voor het gebruik nog eens af te wassen, waarbij u zich ervan moet verzekeren dat de elektriciteitskabel niet aangesloten is.

Voor het schoonmaken kunt u een normaal afwasmiddel of een oplossing van water en azijn gebruiken; hierna zorgvuldig en overvloedig met koud water naspoelen en het tijdens de eerste cycli gevormde ijs verwijderen.

Het gebruik van schuurmiddelen of schuurpoeder wordt afgeraden daar hierdoor de afwerkingselementen zouden kunnen beschadigen. (Voor nadere informatie over het reinigen van de interne delen, wordt er verwezen naar punt 9.3 van deze handleiding).

6.2 START (Fig. 8)

Als het apparaat voor het eerst gestart wordt of na een tijd van buitengebruikstelling opnieuw wordt aangezet, moet er drie liter water in de binnenkom gegoten worden.

De handeling wordt uitgevoerd door de vlaggetjes (20) op te tillen en het water direct in de binnenkom te gieten.

Bij de volgende cycli (na de eerste cyclus) wordt het water volledig automatisch toegevoerd.

Na de vorige handeling voltooid te hebben als volgt te werk gaan:

- a) draai de kraan (10) (Fig. 4) van de waterleiding open.
- b) schakel de stroom in door middel van de schakelaar die bij de installatie speciaal daarvoor gemonteerd is.

Voor de apparaten die permanent met het elektriciteitsnet verbonden zijn, de stroom inschakelen door op de buiten het apparaat gelegen schakelaar te drukken, die hier bij de installatie speciaal voor gemonteerd is.

Start het apparaat door de speciale schakelaar (21 Fig. 9) in te drukken; deze licht op als dit voorzien is.

6.3 START VAN HET MODEL DAT CONTINU IJSBLOKJES PRODUCEERT (Fig. 10)

Voer de handelingen a) en b) uit zoals bij het vorige punt beschreven is en ga dan als volgt te werk:

- verwijder de afsluitdop (22) die op het voorste roosterpaneel gelegen is.
- draai met een schroevendraaier voor schroeven met zaagsnede (23) de stelschroef van de timer in de richting van de klok totdat u een klik voelt; dan stopt de waterpomp.
- herhaal de vorige handeling drie maal achtereenvolgens met tussenpozen van een minuut.
- monteer dan de afsluitdop (22) weer op het voorste roosterpaneel; het apparaat begint nu automatisch het ijs te produceren.

7 VOORNAAMSTE STORINGSOORZAKEN

Indien het ijs niet geproduceerd wordt, is het nuttig, alvorens het Bevoegde Servicecentrum te hulp te roepen, te controleren of:

- de kraan (10 Fig. 4) van de waterleiding die bij de installatie gemonteerd is, open staat.
- de elektriciteit niet uitgevallen is, de stekker goed in het stopcontact zit, de schakelaar (9 Fig. 4) in de stand "AAN" staat en de knop 21 Fig. 9 verlicht is.

Bovendien:

- Als het apparaat te veel lawaai maakt, controleren of het niet in aanraking staat met meubels of metaalplaten waardoor lawaai of trillingen veroorzaakt zouden kunnen worden.
- als u waterlekken opmerkt, controleren of de afvoeropening van de bak niet verstopt is, of de watertoe- en afvoerslangen goed verbonden zijn en of er geen vernauwingen of beschadigingen in aanwezig zijn.
- controleer of de temperatuur van de lucht of van het water de grenswaarden niet overschrijdt.
- controleer of het filter in de watertoevoer niet verstopt is.
- controleer of de sproeiërs niet door kalkaanslag verstopt zijn.

Als na de bovenbeschreven controles uitgevoerd te hebben, de storing aanhoudt, kunt u het beste het apparaat van de elektriciteit los schakelen door middel van de tijdens de installatie gemonteerde schakelaar, de stekker uit het stopcontact trekken, de waterleidingkraan dicht draaien en contact opnemen met het dichtstbijzijnde Bevoegde Servicecentrum.

Voor een snelle en doeltreffende service is het belangrijk, wanneer u opbelt, nauwkeurig het model, het registratienummer of het bouwnummer te vermelden; deze gegevens staan op de naamplaat (Afb. 1) van het apparaat en op de omslag van deze handleiding.

8 WERKING

Het apparaat is voorzien van een sonde (19 Fig. 11) in de ijsbak.

Wanneer het ijs met zijn volume de sonde bereikt, dan wordt door een thermostaat automatisch de productie gestopt.

Als er ijs uit de bak verwijderd wordt, activeert de thermostaat automatisch de productie weer, waardoor er een nieuwe voorraad ijs gemaakt wordt.


8.1 WERKING VAN HET MODEL DAT CONTINU IJSBLOKJES PRODUCEERT (Fig. 12)

Het apparaat is voorzien van een ijsblokjesopening (24) aan de voorzijde.

Om de gewenste hoeveelheid ijsblokjes te verkrijgen hoeft u er slechts een glas of geschikte bak bij te houden en zachtjes op de speciale knop (25) te drukken.

Als u de knop (25) loslaat stopt de afgave van ijsblokjes.

8.1a AFSTELLING VAN DE GEDOSEERDE HOEVEELHEID (Fig. 13)

 **Bij alle handelingen waarbij onderdelen van metaalplaat aangeraakt worden, moet u geschikte handschoenen dragen ter voorkoming van snijwonden.**

De volgende handelingen mogen alleen door een gespecialiseerd technicus worden uitgevoerd nadat het apparaat van de elektriciteit losgeschakeld is.

Het apparaat is voorzien van een elektronische inrichting om de hoeveelheid ijs per keer af te stellen. Om de tijd af te stellen waarin er ijs afgegeven wordt en dus de hoeveelheid ijs, als volgt te werk gaan:

- verwijder de kom (26)
- draai de schroeven (27) van het voorste paneel (28) los met behulp van een kruisschroevendraaier.
- trek het voorste paneel (28) weg door het naar boven te trekken.
- draai de knop (29) op de elektronische inrichting in de richting van de klok om de hoeveelheid ijs die bij iedere druk op de daarvoor dienende knop afgegeven wordt te vergroten en tegen de klok in om deze hoeveelheid te verkleinen.

8.2 MODEL MET KOUDWATERKRAAN (Fig. 14)

Het apparaat is voorzien van een koudwaterkraan aan de zijkant van de ijsbak.


Om het gekoelde water af te tappen hoeft u er slechts een glas bij te houden en de speciale knop (30) zachtjes in te drukken waardoor de waterkraan aangestuurd wordt.

Als u de knop loslaat wordt de waterstraal onderbroken.

Indien het apparaat reeds voorzien is van een filter op het koudwatercircuit, wordt er aanbevolen de desbetreffende aanwijzingen op het etiket van het filter aandachtig door te lezen en de tijden in acht te nemen die door de fabrikant worden aanbevolen om het filter te vervangen.

9 ONDERHOUD

9.1 REINIGING FILTER ELEKTROMAGNEETKLEP

 Reinig om de twee maanden het filter (31 Fig. 15) op de elektromagneetklep van de watertoevoer door als volgt te werk te gaan:

- haal de stroom van het apparaat door middel van de speciale schakelaar (9 Fig. 4) die tijdens de installatie gemonteerd is en trek de stekker uit het stopcontact.
- stop de watertoevoer door middel van de speciale kraan (10 Fig. 7) die tijdens de installatie gemonteerd is.
- draai de draadring (11a Fig. 15) van de watertoevoerslang los die zich op de uitgang uit de elektromagneetklep bevindt in de achterkant van het apparaat (voorkant bij inbouwmodellen). Voor het inbouwmodel moet eerst het paneel verwijderd worden als aangegeven in punt 5.2.a.
- verwijder met behulp van een pincet het filter (31 Fig. 15) van zijn plaats zonder de verbinding van de watertoevoerslang te beschadigen.
- verwijder eventuele resten door het filter onder een waterstraal te houden; als het te vuil is moet u het vervangen.

Na het filter schoon gemaakt te hebben moet u het filter en de watertoevoerslang weer monteren; volg hierbij de waarschuwingen die reeds in het begin van deze handleiding vermeld zijn.

Na bovenstaande handeling voltooid te hebben, de elektrische stroom en de watertoevoer weer activeren.

9.2 MODELLEN MET LUCHTVERDICHTING

Voor de modellen met luchtverdichting is het bijzonder belangrijk de koelvincondensator schoon te houden.

U dient de koelvincondensator minstens iedere 2

maanden door een Bevoegd Servicecentrum te laten reinigen, dat deze handeling in de normale onderhoudswerkzaamheden kan opnemen.

9.3 REINIGING EN ONTSMETTING VAN DE IJSBAK (Fig. 16-17-18)

 **Alle reinigingswerkzaamheden moeten pas uitgevoerd worden, nadat u volgens de hiervoor beschreven handelingen de elektriciteit en de watertoevoer afgesloten heeft.**

Open de klep (32) aan de voorkant van het apparaat. De binnenkom **van het model dat continu ijsblokjes produceert** is toegankelijk door het bovenste paneel aan de voorkant (33). Om er toegang toe te krijgen moet de elektriciteit uitgeschakeld worden en moet u de aanwijzingen in figuur 16 volgen:

- a. Verwijder de afdichting (34).
- b. Draai de twee schroeven (35) volledig los.
- c. Trek aan de onderkant van het paneel (34) tot het interne lipje tegen de cel staat.

Laat het paneel zakken tot de bovenste pennen vrijkomen. Trek het paneel er naar boven toe uit.

Draai de twee knoppen (36) die zich op het vlaggendragerpaneel (37) bevinden los en verwijder het paneel om toegang te verkrijgen tot de sproei-inrichting.

Maak het paneel (37) en de vlaggen (20) schoon.

Verwijder het glijbaanrooster (38) als aangegeven in figuur 17 en maak het schoon.

De sproei-inrichting (39) van zijn plaats nemen zoals aangeduid in figuur 18; de zijstoppen (40) verwijderen en de sproei-inrichting schoonmaken onder leidingwater.

Voor het schoonmaken van de binnenkom, de overloopbuis (41) verwijderen (zie figuur 18); het resterende water wordt dan automatisch afgevoerd; met een spons eventuele afzettingen op de bodem van de kom verwijderen en de kom schoonmaken.

Het/de roestvrij stalen filter(s) (42) voor pomptherugloop, zoals aangeduid in figuur 18, en onder leidingwater.

Naast de vorige handelingen ook de ijsbak schoonmaken.

Monteer alles weer door in omgekeerde volgorde te werk te gaan.

Gebruik voor het reinigen een normaal afwasmiddel of een oplossing van water en azijn. Om eventueel afzettingen te verwijderen, een borstel met zachte plastic haren en een spons gebruiken.

Het gebruik van schuurmiddelen of schuurpoeder, die de afwerkingselementen kunnen beschadigen, wordt afgeraden

Om een ontsmettende werking te verkrijgen, moet u de bovengenoemde schoonmaakhandelingen herhalen en daarbij een voor dat doel geschikte oplossing gebruiken, zoals bijvoorbeeld een van de voor het ontsmetten van zuigflessen gebruikte middelen.

Na de reiniging en/of ontsmetting voltooid te hebben, het apparaat zorgvuldig met veel koud water afspoelen en het tijdens de eerste cycli gevormde ijs verwijderen.

De volledige ontsmetting kan echter uitsluitend door de Bevoegd Servicecentra uitgevoerd worden en moet zo vaak als nodig is herhaald worden, afhankelijk van de gebruiksomstandigheden van het apparaat, van de chemische en fysische eigenschappen van het water en na iedere periode van buitenwerkingstelling van het apparaat.

Wij raden u aan de Verkoper, die u dit apparaat verkocht heeft, te vragen om een periodiek onderhoudscontract, dat voorziet in:

- het reinigen van de condensator.
- het reinigen van het op de elektromagneetklep geplaatste filter voor de watertoevoer.
- het reinigen van de ijsbak.
- de controle van het koelgas
- de controle van de functioneringscyclus
- de ontsmetting van het apparaat.

10 BUITENWERKINGSTIJDEN

Als u voorziet dat het apparaat een bepaalde periode niet gebruikt zal worden, moet u:

- de stroomtoevoer door middel van de speciale schakelaar die tijdens de installatie gemonteerd is afzetten en de stekker uit het stopcontact trekken.
- de watertoevoer afsluiten door middel van de kraan die tijdens de installatie gemonteerd is.
- alle vereiste periodieke onderhoudswerkzaamheden aan het apparaat uitvoeren.
- het pomphuis leeg laten lopen door met perslucht in de watertoevoerslang (43) naar de sproei-inrichting te blazen.

De Fabrikant heeft geen verantwoordelijkheid voor eventuele onnauwkeurigheden in deze handleiding, die te wijten zijn aan druk- of schrijffouten. De Fabrikant behoudt zich het recht voor wijzigingen aan zijn producten aan te brengen, die hij, ook in het belang van de klant, nodig of zinnig acht zonder de belangrijke functionele eigenschappen en veiligheidsvoorzieningen te benadelen.

E' vietata la riproduzione, anche solo parziale, del presente manuale di istruzioni.

It is strictly forbidden to reproduce this instruction manual or any part thereof.

La reproduction, y compris partielle, de ce manuel d'instructions, est interdite.

Eine vollständige oder auszugsweise Reproduktion des vorliegenden Handbuches ist verboten.

E prohibida la reproducción, an parcialmente, del presente manual de instrucciones.

Proíbe-se reproduzir, também parcialmente, o presente Manual de Instruções.

De Reproductie van dit Handboek met Instructies, ook alleen gedeeltelijk, is verboden.

Hel eller delvis kopiering eller genoptryk af denne vejledning er forbudt.

Απαγορεύεται η αντυγραφή, έστω και μερική, του παρόντος.

Alla rättigheter är reserverade. Kopiering eller reproduktion av denna manual är förbjuden.

Kaikki oikeudet pidätetään. Osittainkin kopiointi kielletty.

Alle rettigheter reservert. Kopiering og reproduksjon forbudt.

PRODUTTORE AUTOMATICO DI GHIACCIO A CUBETTI

AUTOMATIC ICE - CUBE MAKER

MACHINE AUTOMATIQUE A GLAÇONS EN CUBES

AUTOMATISCHER EISWÜRFELBEREITER

PRODUCTOR AUTOMATICO DE HIELO EN CUBITOS

PRODUTOR AUTOMÁTICO DE CUBOS DE GELO

AUTOMATISCHE IJSBLOKJESMAKER

***MASKINE TIL AUTOMATISK FREMSTILLING AF
ISTERNINGER***

ΑΥΤΟΜΑΤΟ ΜΗΧΑΝΗΜΑ ΠΑΡΑΓΩΓΗΣ ΠΑΓΟΚΥΒΩΝ

AUTOMATISK ISBITSMASKIN

AUTOMAATTINEN JÄÄKUUTIOKONE

ISBITMASKIN

**MANUALE DI
INSTALLAZIONE, USO E
MANUTENZIONE**

***INSTALLATION,
USE AND MAINTENANCE
MANUAL***

**MANUEL
D'INSTALLATION,
UTILISATION ET
ENTRETIEN**

***INSTALLATIONS-,
BEDIENUNGS- UND
WARTUNGSANLEITUNG***

**MANUAL DE
INSTALACION, USO Y
MANTENIMIENTO**

***MANUAL
DE INSTALAÇÃO, USO E
MANUTENÇÃO***

**HANDLEIDING VOOR DE
INSTALLATIE, HET
GEBRUIK EN HET
ONDERHOUD**

**VEJLEDNING
VEDRØRENDE
INSTALLATION, BRUG OG
VEDLIGEHODELSE**

**ΕΓΧΕΙΡΙΔΙΟ
ΕΓΚΑΤΑΣΤΑΣΗΣ ΧΡΗΣΗΣ
ΚΑΙ ΣΥΝΤΗΡΗΣΗΣ**

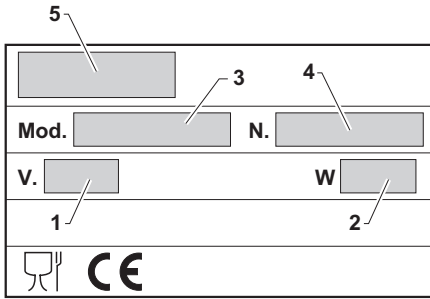
**INSTRUKTIONSBOK FÖR
INSTALLATION,
ANVÄNDNING OCH
UNDERHÅLL**

**ASENNUS-, KÄYTTÖ- JA
HUOLTO-OPAS**

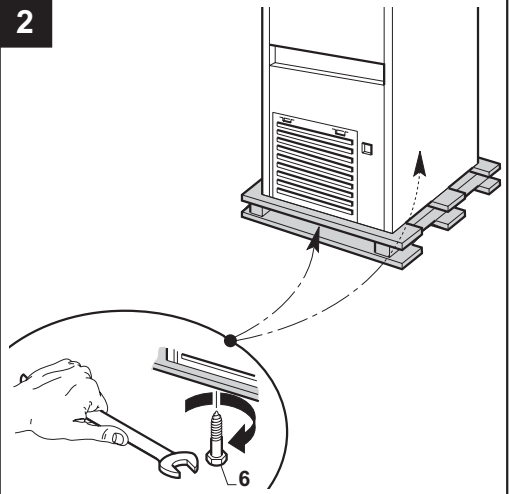
**MANUAL FOR
INSTALLASJON, BRUK
OG VEDLIKEHOLD**



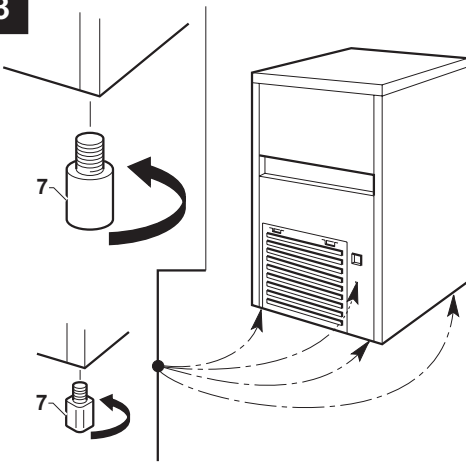
1



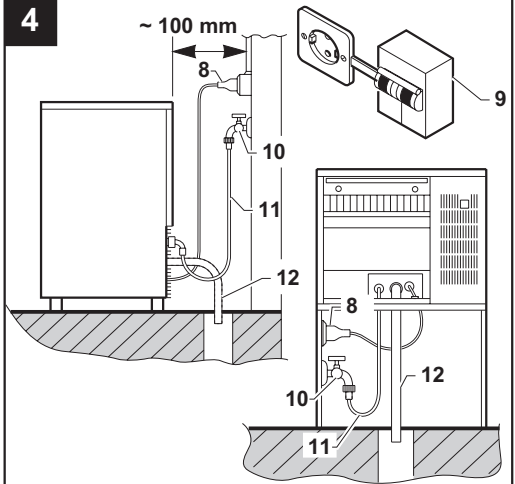
2



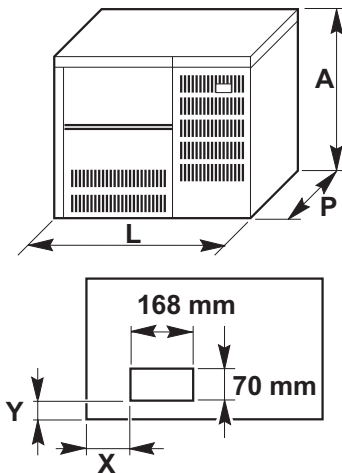
3



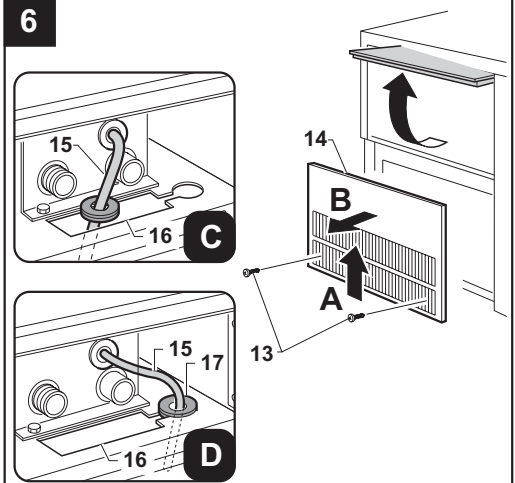
4

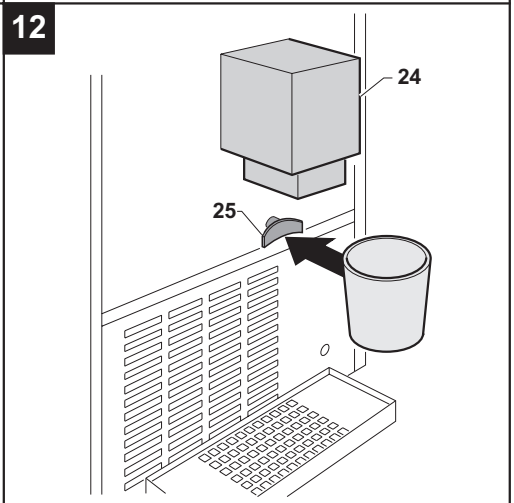
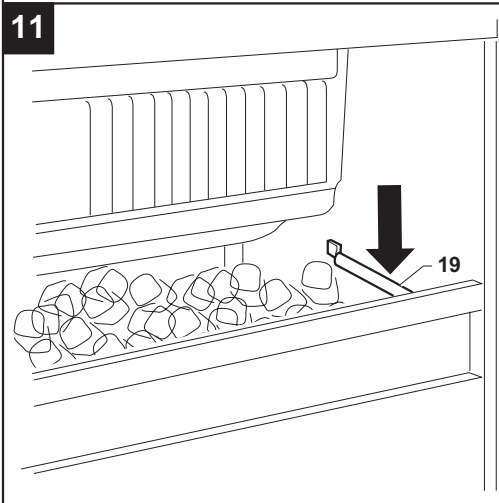
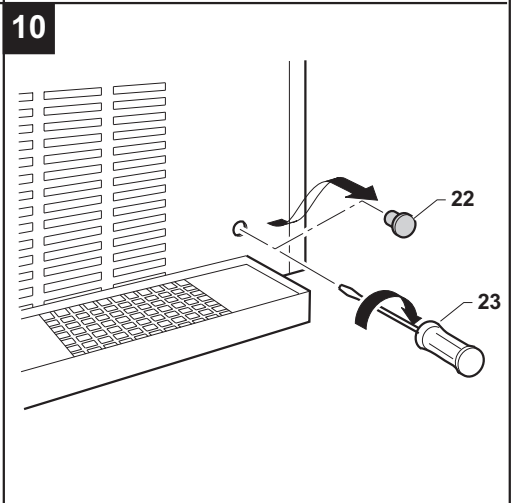
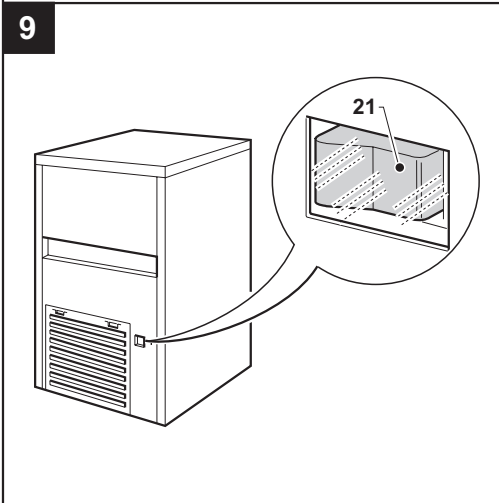
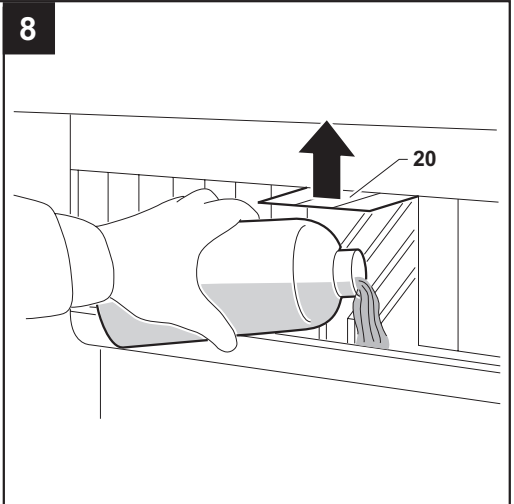
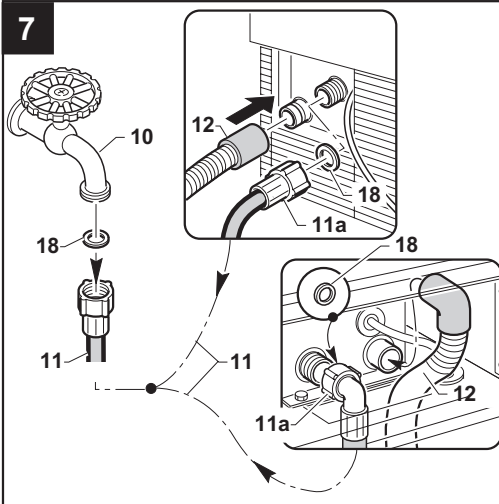


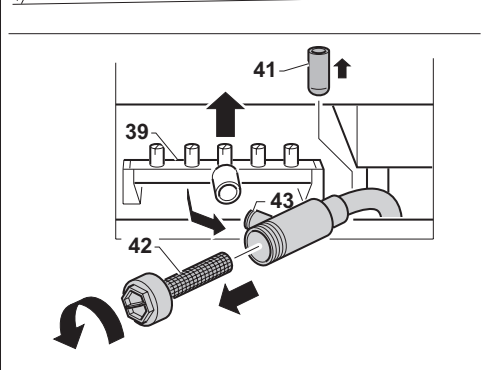
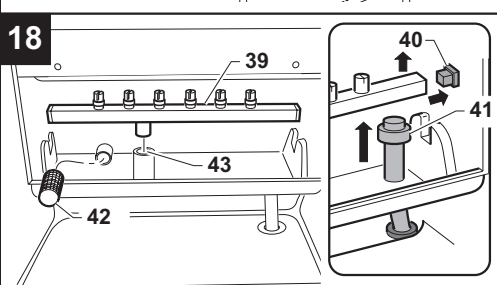
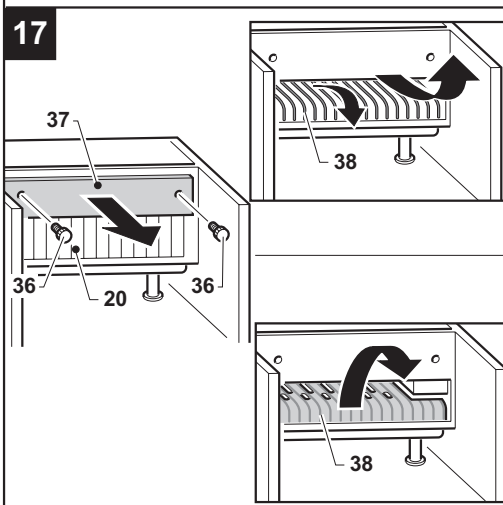
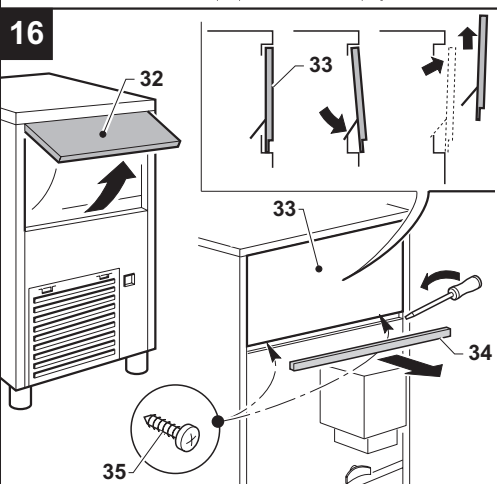
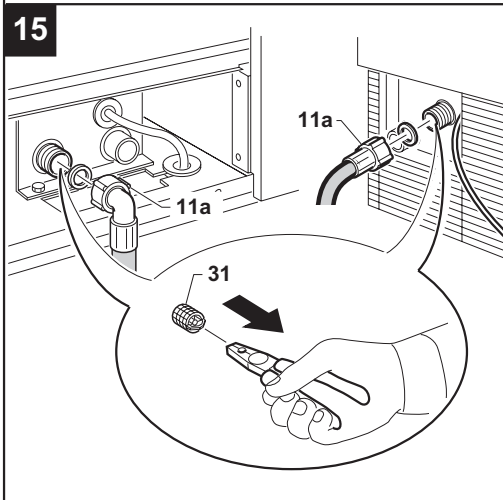
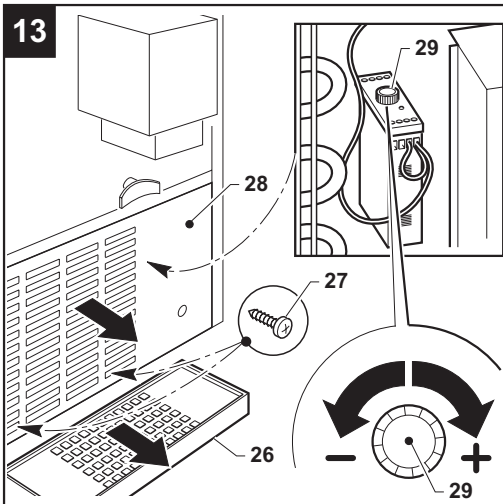
5



6







ITALIANO p.7

ENGLISH p.15

FRANÇAIS p.23

DEUTSCH p.31

ESPAÑOL p.41

PORTUGUÊS p.51

NEDERLANDS p.61

DANSK s.71

ΕΛΛΗΝΙΚΑ p.79

SVENSKA sid.89

SUOMI s.97

NORSK s.105

Sehr geehrter Kunde, Sie haben sich für ein Qualitätsprodukt entschieden, das mit Sicherheit Ihre Erwartungen erfüllen wird. Wir danken Ihnen für diese Wahl und möchten Sie bitten, diese Bedienungsanleitung **gründlich zu lesen, bevor** Sie Ihren neuen Eiswürfelbereiter **in Betrieb nehmen**.

INHALT

1 WICHTIGE ALLGEMEINE HINWEISE UND RATSCHLÄGE	Seite 32
2 TECHNISCHE DATEN	Seite 33
3 WICHTIGE HINWEISE ZUM TRANSPORT	Seite 33
4 AUSPACKEN	Seite 33
5 INSTALLATION	Seite 34
5.1 ANSCHLUSSPLAN	Seite 34
5.2 AUFSTELLUNG	Seite 34
5.2.a AUFSTELLUNG VON EINBAUMODELLEN	Seite 34
5.3 ANSCHLUSS AN DAS STROMNETZ	Seite 34
5.4 ANSCHLUSS AN DAS WASSERNETZ	Seite 35
5.4.a ZULAUF	Seite 35
5.4.b ABLAUF	Seite 35
6 INBETRIEBNAHME	Seite 35
6.1 REINIGEN DER INNENTEILE	Seite 35
6.2 EINSCHALTEN	Seite 36
6.3 EINSCHALTEN DES MODELLS MIT DAUERBETRIEB	Seite 36
7 HAUPTSÄCHLICHE STÖRUNGSURSACHEN	Seite 36
8 FUNKTIONSWEISE	Seite 37
8.1 FUNKTIONSWEISE DES MODELLS MIT DAUERBETRIEB	Seite 37
8.1.a EINSTELLUNG DER DOSIERTEN MENGE	Seite 37
8.2 MODELL MIT KALTWASSERABGABE	Seite 37
9 WARTUNG	Seite 37
9.1 REINIGEN DES FILTERS DES MAGNETVENTILS	Seite 37
9.2 AUSFÜHRUNGEN MIT LUFTKONDENSATION	Seite 38
9.3 REINIGUNG UND DESINFEKTION DES EISWÜRFELBEHÄLTERS	Seite 38
10 LÄNGERER STILLSTAND DES GERÄTES	Seite 39

Die Abbildungen dieses Handbuches gelten für alle Modelle. Etwaige Besonderheiten des ausgelieferten Modells könnten daher auch nicht berücksichtigt sein.

1 WICHTIGE ALLGEMEINE HINWEISE UND RATSCHLÄGE

Die vorliegende Bedienungsanleitung ist Bestandteil des automatischen Eiswürfelbereiters (im folgenden zur Vereinfachung als Gerät bezeichnet) und muß unbedingt sorgfältig aufbewahrt werden, damit Sie zu jedem Zeitpunkt darin nachschlagen können.

Im Fall des Verkaufs oder der Weitergabe des Geräts an Dritte muß diese Bedienungsanleitung ebenfalls dem neuen Benutzer ausgehändigt werden, damit sich dieser über die Funktionsweise und die Anleitung zur Inbetriebnahme unterrichten kann.

! Bevor Sie das Gerät aufstellen und benutzen, sollten Sie alle in dieser Bedienungsanleitung enthaltenen Hinweise gründlich gelesen haben. Diese Hinweise ermöglichen eine sichere Aufstellung, Bedienung und Wartung des Gerätes.

Eventuelle Hinweise und Übersichten zu Sonderausführungen finden sich im Anhang dieser Bedienungsanleitung.

! Schutzgitter oder Blechtafeln dürfen nicht abgenommen werden.

! Die Klappe vorsichtig öffnen und schließen und nicht zuschlagen lassen.

! Keine Gegenstände auf das Gerät stellen oder vor die Lüftungsgitter legen.

! Das Gerät auch für kleinere Transporte immer heben. Es darf nicht geschoben oder gezogen werden.

! Immer den Gerätestecker aus der Steckdose ziehen, bevor irgendeine Reinigungs- oder Wartungsarbeit vorgenommen wird. Jede Benutzung des Gerätes, die nicht der Produktion von Eiswürfeln aus kaltem Trinkwasser bestimmt ist, ist als bestimmungswidrig zu betrachten.

Der Eiswürfelbehälter darf nicht zur Aufbewahrung oder Kühlung von Speisen oder Getränken verwendet werden. Dies kann ein Zusetzen des Wasserablaufs bewirken, was ein Auffüllen des Behälters und ein nachfolgendes Überlaufen zur Folge hätte.

! Die Lüftungs- und Wärmeableitungsgitter nicht verstopfen, weil eine schlechte Lüftung nicht nur zur verringerten Leistung führt, sondern auch schwere Schäden am Gerät zur Folge haben kann.

Lesen Sie die folgenden Hinweise aufmerksam durch:

Die Benutzung dieses elektrisch betriebenen Geräts setzt die Beachtung einiger grundlegender Vorsichtsmaßnahmen voraus, wie insbesondere:

- Nicht mit nassen oder feuchten Händen oder Füßen anfassen.
- Nicht benutzen, wenn man barfuß ist.
- In Räumen, die zum Baden oder Duschen benutzt werden, keine Verlängerungsschnur verwenden.
- Nicht an der Geräteschnur ziehen, um das Gerät vom Netzstrom zu trennen.
- Nicht zulassen, daß Kinder oder Unbefugte das Gerät benutzen.

! Bei Störungen oder Fehlbetrieb des Geräts ist es vom Stromnetz zu trennen, indem man den Schalter betätigt, der bei der Installation vorgesehen worden ist, und dann den Stecker des Gerätes aus der Netzsteckdose zieht, den Wasserhahn absperrt. Keine eigenmächtigen Reparaturen oder sonstige Eingriffe versuchen, sondern wenden Sie sich ausschließlich an qualifiziertes Fachpersonal.

Werden Änderungen am Gerät vorgenommen oder der Versuch dazu gemacht, entstehen schwerwiegende Gefahrensituationen. Außerdem erlischt hierdurch jede Form des Garantieanspruchs.

! Um ein korrektes Funktionieren und eine hohe Leistung des Geräts zu garantieren, ist es erforderlich, daß Sie alle Hinweise des Herstellers beachten und Wartungsarbeiten nur von dafür qualifiziertem Fachpersonal ausführen lassen.

Sollten Störungen auftreten, so kann Ihr Fachhändler den für Ihren Wohnort zuständigen autorisierten Kundendienst nennen. Wir empfehlen Ihnen dringend, ausschließlich Originalersatzteile zu verlangen.



Falls Sie das Gerät nicht länger benutzen möchten, sollten Sie es durch Abschneiden des Anschlußkabels vollkommen betriebsunfähig machen (nachdem Sie vorher den Stecker aus der Steckdose gezogen haben).

Bitte beachten Sie hierzu außerdem:

- Die Klappe sollte vollständig entfernt werden, damit das Gerät keine Gefahr für Kinder darstellen kann. Kinder könnten damit spielen und darin eingeschlossen werden.
- Der Kompressor enthält Schmieröl und ein Kältemittel, welche ordnungsgemäß entsorgt werden müssen. Sie dürfen nicht in die Umwelt gelangen.
- Eine Entsorgung und Rückgewinnung zur Wiederverwendung aller sonstigen Materialien ist unter Einhaltung der geltenden nationalen Gesetze durchzuführen.

Das in diesem Gerät enthaltene Kältemittel schädigt nicht die Ozonschicht.



Eine falsche Installation kann die Umwelt, Tiere, Personen oder Dinge beschädigen. Der Hersteller übernimmt keine Haftung für derartige Vorkommnisse.

2 TECHNISCHE DATEN (Abb. 1)

Die Werte von Betriebsspannung und –frequenz stehen auf dem Typenschild. Auf dieses ist für alle Prüfungen oder Feststellungen Bezug zu nehmen.

Spannung (1), Leistung (2), Modell (3), Seriennummer (4), Hersteller (5).

Der gewichtete äquivalente Dauerschalldruckpegel dieses Gerätes liegt unter 70 dB (A). Die Messungen wurden in einem Meter Abstand vom Gerät und in 1,60 Meter Höhe über dem Boden während eines gesamten Produktionszyklus durchgeführt.

Der elektrische Schaltplan ist auf der Rückseite der vorderen Abdeckwand des Geräts angebracht.

Um an den Schaltplan zu gelangen, trennen Sie das Gerät vom Stromnetz, lösen die Schrauben der vorderen Abdeckwand und ziehen diese bei geöffneter Klappe heraus.

3 WICHTIGE HINWEISE ZUM TRANSPORT

Nettogewicht sowie Bruttogewicht des Geräts sind auf der Umschlagseite der vorliegenden Bedienungsanleitung angegeben. Auf der Verpackung stehen alle Anweisungen für korrekte Handhabung und richtiges Heben.

Damit das im Kompressor befindliche Öl nicht in den Kühlkreislauf gelangt, darf der Gerät ausschließlich aufrecht stehend transportiert, bewegt und gelagert werden. Hierzu sind die auf der Verpackung befindlichen Kennzeichnungen zu beachten.

4 AUSPACKEN

Die Installation muß gemäß der geltenden nationalen Bestimmungen, nach den Vorschriften des Herstellers und durch befugtes und qualifiziertes Personal vorgenommen werden.

Nach Entfernen der Verpackung vergewissern Sie sich bitte, daß das Gerät UNBESCHÄDIGT ist. Im Zweifelsfall sollten Sie das Gerät NICHT IN BETRIEB NEHMEN, sondern Ihren Fachhändler verständigen.

Die Teile der Verpackung (Plastikbeutel, Karton, Schaumstoff, Nägel etc.) dürfen nicht in der Reichweite von Kindern aufbewahrt werden, weil sie eine mögliche Gefahrenquelle darstellen.

Wenn die Palette ganz am Boden steht, mit einem Sechskantschlüssel die Schrauben (6 Abb. 2) losdrehen, die das Gerät an der Palette verankern.

Das Gerät mit einem zum Heben geeigneten Hebezeug heben und von der Palette trennen, um dann die zum Lieferumfang gehörigen Standfüße des Geräts (7 Abb. 3) in die Aufnahmen in der Bodenplatte zu schrauben.

Mit einer Wasserwaage sicherstellen, daß das Gerät ganz eben steht. Etwaige Nachstellungen können mit den Standfüßen vorgenommen werden.

5.1 ANSCHLUSSPLAN

(siehe Abbildung 4)

8. Stecker
9. Steckdose mit Schalter
10. Absperrhahn Wasseranschluß
11. Wasserzuleitungsschlauch
12. Wasserablaufschlauch

5.2 AUFSTELLUNG

Für eine Aufstellung des Gerätes wird eine Raumtemperatur zwischen 10° und 35°C und eine Wassertemperatur zwischen 3° und 25°C empfohlen.

Vermeiden Sie daher, das Gerät direkter Sonneneinstrahlung auszusetzen oder in der unmittelbaren Nähe von Wärmequellen wie Heizkörpern, Öfen, Spülmaschinen, usw. aufzustellen.



Dieses Gerät:

- darf nicht im Freien betrieben werden
- darf nicht in feuchten bzw. durch Spritzwasser gefährdeten Räumen aufgestellt werden
- muß auf mindestens 5 cm Abstand zu den Seitenwänden stehen (mit Ausnahme des Einbaumodells).

5.2.a AUFSTELLUNG DES EINBAUMODELLS

Die Belüftung wird durch das Gitter in der Frontplatte gewährleistet. Daher ist es nicht erforderlich, Abstände vorzusehen, wenn nicht die, die erforderlich sind, um den Einbau bequem vornehmen zu können.

Um die Durchleitung des Stromkabels, der Wasserzu- und -ableitung vornehmen zu können, ist eine Öffnung in der Abstellfläche vorzusehen, und zwar aufgrund der Abgaben der Tabelle (A) (siehe Abbildung 5).

Der Stecker und die Anschlüsse für die Zu- und Ableitung des Wassers sind von der Frontplatte her

zugänglich.

Um Zugriff zu erhalten, die Spannungsversorgung des Geräts ausschalten, dann die Schrauben (13) losdrehen, mit denen die Frontplatte (14) befestigt wird, und sie nach oben herausziehen, nachdem man die Klappe geöffnet hat (siehe Abbildung 6).

Bevor man das Gerät einbaut, muß das Stromkabel an der Grundplatte befestigt werden, so wie es in dem Plan von Abbildung 6 dargestellt ist.

- Stecker und Kabel (15) durch das Loch (16) in der Platte stecken.
- Die Kabeldurchführung (7) in ihre Aufnahme stecken.

Nach der Ausführung der Anschlußarbeiten ist die Frontplatte wieder anzuschrauben.

5.3 STROMANSCHLUSS



Vor dem Anschluß des Geräts an das Stromnetz sicherstellen, daß die Netzspannung und -frequenz mit den Daten auf dem Typenschild des Geräts übereinstimmen.



Ein sicherer Betrieb des Geräts ist nur möglich, wenn er entsprechend der gültigen Sicherheitsvorschriften und Normen ordnungsgemäß geerdet wurde.



Stellen Sie sicher, daß die Belastbarkeit Ihres elektrischen Anschlusses der auf dem Typenschild des Geräts angegebenen maximalen Leistungsaufnahme angemessen ist.



Für einen ordnungsgemäßen und sicheren Anschluß des Geräts ist die Installation einer Steckdose mit allpoligem Schalter (9 Abb. 4) und Mindestabstand der stromführenden Kontakte von 3 mm erforderlich, die den gültigen Sicherheitsnormen und -vorschriften entspricht. Diese Steckdose muß außerdem über eine Überstromsicherung verfügen und einfach zugänglich angebracht sein.


Breite "I"	Tiefe "p"	Tiefe "p"	X	Y
540 mm	430 mm	470 mm	144 mm	31 mm
595 mm	510 mm	502 mm	181 mm	35 mm
705 mm	625 mm	560 mm	291 mm	35 mm


TABELLE A

Den Stecker (8 Abb. 4) in die Steckdose (9 Abb. 4) stecken.


Es ist möglich, den Stecker von einem Fachmann gegen einen anderen, ebenfalls den gültigen Sicherheitsnormen und -vorschriften entsprechenden Stecker austauschen zu lassen.

Wenn das Gerät ohne Stecker geliefert wurde und Sie einen festen Anschluß an das Stromnetz beabsichtigen, so muß ein allpoliger Schalter mit einem Mindestabstand der stromführenden Kontakte von 3 mm installiert werden, der den gültigen Sicherheitsnormen und -vorschriften entspricht. Dieser Schalter muß über eine Überstromsicherung verfügen und einfach zugänglich angebracht sein. Dieser Vorgang muß von einem spezialisierten Techniker ausgeführt werden.

 **Wickeln Sie das Anschlußkabel vollständig ab und prüfen Sie es auf eventuelle Beschädigungen durch Quetschen.**


 **Sollte das Anschlußkabel beschädigt sein, muß es durch ein spezielles Anschlußkabel ersetzt werden, welches beim Hersteller oder bei den Servicestellen erhältlich ist.**

5.4 WASSERANSCHLUSS

 **Dieses Gerät darf nur mit kaltem, zum Zweck geeignetem Wasser (Trinkwasser) betrieben werden.**

Der Betriebsdruck muß zwischen 0,1 und 0,6 MPa liegen.

Der Wasseranschluß muß nach den Anleitungen des Herstellers erfolgen und von einem Fachmann ausgeführt werden.

 **Zwischen dem Schlauch der Wasserzuführung des Geräts und der Hauswasserleitung muß ein Absperrhahn installiert werden, damit der Wasserzufluß bei Bedarf unterbrochen werden kann.**

Sollte das Wasser einen besonders hohen Härtegrad aufweisen, so wird der Einbau eines Wasserenthärters empfohlen. Feste Bestandteile (zum Beispiel Sand usw.) können mit einem

mechanischen Filter beseitigt werden. Dieser Filter ist regelmäßig zu kontrollieren und zu reinigen.

Alle Vorrichtungen müssen den gültigen nationalen Vorschriften und Normen entsprechen.

 **Den Absperrhahn in der Wasserzuleitung nie schließen, wenn das Gerät eingeschaltet ist.**

5.4.a ZULEITUNG (Abb. 7)

Setzen Sie die Dichtungsringe (18), welche dem Gerät beiliegen, in die Schraubanschlüsse des Schlauchs zur Wasserzuführung (11) ein.

Sorgen Sie für einen festen Sitz der Schraubanschlüsse. Ein zu starkes Anziehen der Verschraubungen kann allerdings zum Reißen der Gewinde führen. Ein Schlauchende wird an den Ausgang des Magnetventils auf der Rückseite des Eiswürfelautomaten geschraubt (**Vorderseite beim eingebauten Modell**). Das andere Ende wird an den ebenfalls mit einem Gewinde versehenen Wasserhahn (10) geschraubt.

5.4.b ABLEITUNG (Abb. 7)

Befestigen Sie das Rohr zum Wasserablauf (12 Abb. 7) an der auf der Rückseite des Geräts dafür vorgesehenen Stelle (**beim Einbaumodell auf der Vorderseite**). Bitte überprüfen Sie, ob:

- Das Rohr biegsam ist.
- Sein Innendurchmesser, wie vorgesehen, 22 mm beträgt.
- Das Rohr auf seiner gesamten Länge keine Verengungen aufweist
- Das Ablaufrohr mindestens ein Gefälle von 15 % hat.

Es ist empfehlenswert, den Ablauf direkt in einen Abfluß mit Siphon einzuleiten.

6 INBETRIEBNAHME

6.1 REINIGEN DER INNENTEILE

Das Gerät wurde schon im Herstellerwerk gereinigt. Vor einem Gebrauch ist jedoch ein erneutes Auswaschen des Geräteinnern zu empfehlen. Vergewissern Sie sich, daß dabei kein Anschluß des Gerätes an das Stromnetz vorliegt.

Verwenden sie zur Reinigung ein normales Geschirrspülmittel oder eine Mischung aus Wasser und Essig. Danach sollten Sie gründlich mit reichlich

kaltem Wasser nachspülen und das Eis der ersten Gefrierzyklen entfernen.

Verwenden Sie keine scharfen Reinigungsmittel und kein Scheuerpulver, da diese die Oberflächen angreifen können (ausführliche Hinweise zur Reinigung des Gerätes siehe Abschnitt 9.3 dieser Bedienungsanleitung).

6.2 EINSCHALTEN (Abb. 8)

Zur ersten Inbetriebnahme des Geräts oder zu seiner Wiederinbetriebnahme nach einer längeren Abschaltung ist es erforderlich, drei Liter Wasser in den im Gerät befindlichen Behälter zu füllen.

Heben Sie hierzu die Lamellen (20) an und füllen Sie das Wasser direkt in den innen befindlichen Behälter.

Bei den nachfolgenden Gefrierzyklen erfolgt das Nachfüllen dann im Automatikbetrieb.

Hiernach gehen Sie dann wie folgt vor:

- a) Öffnen Sie den Absperrhahn des Wasseranschlusses 10 (Abbildung 4)
- b) Ermöglichen Sie durch Betätigen des bei der Aufstellung installierten Schalters eine Stromaufnahme des Gerätes.

Die fest mit dem Stromnetz verbundenen Geräte werden durch Betätigen des Schalters angeschaltet, der bei der Aufstellung vom Gerät getrennt installiert wurde.

Das Gerät einschalten, indem man den Schalter (21 Abb. 9) betätigt, der aufleuchtet, wenn das Gerät mit diesem Schalter ausgerüstet ist.

6.3 EINSCHALTEN DES MODELLS MIT DAUERPRODUKTION (Abb. 10)

Die Vorgänge a) und b) so ausführen, wie sie oben beschrieben sind. Dann wie folgt weitermachen:

- Den Verschlussstopfen (22) auf der Frontplatte mit Gitter entfernen.
- Die Stellschraube des Timers mit einem Schraubenzieher (23) mit flacher Spitze im Uhrzeigersinn drehen, bis man ein Klicken hört und die Wasserpumpe zum Stehen kommt.
- Diesen Vorgang dreimal nacheinander wiederholen, wobei man jedesmal eine Pause von einer Minute einlegt.

- Nach Abschluß dieses Vorgangs den Verschlussstopfen (22) wieder in der Frontplatte mit Gitter anbringen. Das Gerät beginnt dann automatisch mit der Eiswürfelproduktion.

7 HAUPTSÄCHLICHE URSACHEN VON STÖRUNGEN

Falls keine Eisbildung erfolgt, sollten Sie vor einer Benachrichtigung des Kundendienstes folgende Punkte überprüfen:

- Der zur Aufstellung des Gerätes erforderliche Absperrhahn des Wasserzuflusses (10 Abb. 4) muß geöffnet sein.
- Zur Stromversorgung muß sich der Stecker in der Steckdose befinden und der Schalter (9 Abb. 4) auf „EIN“ stehen und die Taste (21 Abb. 9) muß leuchten.

Sonstige Hinweise:

- Im Fall einer übermäßigen Geräuschentwicklung prüfen Sie bitte, ob das Gerät Möbel oder Metallflächen berührt, die Geräusch oder Schwingungen verursachen können.
- Sollten Sie Wasserflecken finden, ist zu prüfen, ob sich die Öffnung des Wasserabflusses im Eiswürfelbehälter eventuell zugesetzt hat oder ob die Wasserzu- und -abflußleitungen korrekt verbunden sind und keine Verengungen oder Leckstellen aufweisen.
- Sicherstellen, daß Wasser- und Lufttemperatur nicht über den zulässigen Installationswerten liegen.
- Sicherstellen, daß der Filter im Wassereinlauf nicht verstopft ist.
- Sicherstellen, daß die Düsen nicht verkalkt sind.

Bleibt die Störung trotz der oben genannten Überprüfungen weiterhin bestehen, sollten Sie das Gerät durch Betätigen des bei der Aufstellung installierten Schalters abschalten, den Stecker aus der Steckdose ziehen, den Wasseranschluß schließen und den Kundendienst verständigen.

Um ein schnelles und effizientes Handeln des Kundendienstes zu ermöglichen, empfehlen wir Ihnen, schon bei der Benachrichtigung das genaue Modell und die Seriennummer oder die Herstellungsnummer anzugeben, die Sie auf dem Typenschild (Abb. 1) des Gerätes oder vorne auf der vorliegenden Bedienungsanleitung finden.

8 FUNKTIONSWEISE

Das Gerät ist mit einem Fühlerelement (19 Abb. 11) im Vorratsbehälter für Eiswürfel ausgestattet.

Sobald das angesammelte Eis das Fühlerelement erreicht, schaltet ein Thermostat die weitere Produktion automatisch ab.

Wird das Eis aus dem Behälter entnommen, schaltet der Thermostat die Eisproduktion selbständig wieder ein und erzeugt damit einen neuen Eisvorrat.


8.1 FUNKTIONSWEISE DES MODELLS MIT DAUERPRODUKTION (Abb. 12)

Das Gerät hat einen Eiswürfelverteiler, (24), der im vorderen Teil angeordnet ist.

Um die gewünschte Eismenge zu entnehmen, reicht es aus, ein Glas oder einen geeigneten Behälter anzunähern und die Taste (25) zu drücken.

Wenn man die Taste (25) losläßt, wird die Eiswürfelabgabe unterbrochen.

8.1.a EINSTELLUNG DER DOSIERTEN MENGE (Abb. 13)

 **Alle Vorgänge, bei denen man Teile aus Blech berührt, sind mit Schutzhandschuhen auszuführen, um Schnittverletzungen zu vermeiden.**

 **Die folgenden Vorgänge dürfen erst dann ausgeführt werden, nachdem man das Gerät von der elektrischen Versorgung getrennt hat. Die Arbeit muß außerdem durch einen spezialisierten Techniker ausgeführt werden.**

Das Gerät hat eine elektronische Vorrichtung für die Einstellung der von Mal zu Mal zu entnehmenden Eiswürfelmenge.

Um die Abgabezeit und proportional dazu die abgegebene Eiswürfelmenge zu erhöhen bzw. zu verringern, sind die folgenden Schritte erforderlich:

- Die Schale (26) herausnehmen.
- Die Schrauben (27) von der Frontplatte (28) entfernen. Dazu einen Kreuzschraubenzieher verwenden.
- Die Frontplatte (28) nach oben herausziehen.
- Den Drehschalter (29) auf der elektronischen Vorrichtung im Uhrzeigersinn drehen, um die Eiswürfelmenge zu erhöhen, die bei jedem

Drücken der Taste abgegeben wird, sie im Gegenuhrzeigersinn drehen, um die Menge zu verringern.

8.2 MODELL MIT KALTWASSERVERTEILER (Abb. 14)

Das Gerät wird mit einem Kaltwasserverteiler geliefert, der sich seitlich vom Eiswürfelbehälter befindet.


Um das gekühlte Wasser zu entnehmen, reicht es aus, ein Glas zu nehmen und leicht auf die Taste (30) zu drücken, um das kalte Wasser zu erhalten.

Wenn man die Taste losläßt, wird kein Wasser mehr abgegeben.

Sollte das Gerät einen Filter auf dem Kreislauf des Kaltwasserverteilers haben, sind die Anweisungen zu lesen, die auf dem Aufkleber des Filters stehen, um auch die Zeiten zu beachten, die der Hersteller des Filters selbst zum Ersetzen empfiehlt.

9 WARTUNG

9.1 REINIGEN DES FILTERS DES MAGNETVENTILS

 **Den am Magnetventil des Wasserzuflusses eingesetzten Filter (31 Abb. 15) in wenigstens zweimonatigen Abständen reinigen. Gehen Sie dazu wie folgt vor:**

- Schalten Sie das Gerät mit dem dafür vorgesehenen Schalter (9 Abb. 4) ab und ziehen Sie den Stecker aus der Steckdose.
- Schließen Sie den Absperrhahn des Wasserzulaufs (10 Abb. 7).
- Schrauben Sie den Schlauchanschluß (11a Abb. 15) ab, der auf dem Auslaß des an der Rückseite des Geräts befindlichen Magnetventils (beim Einbaumodell auf der Vorderseite) sitzt. Für das Einbaumodell ist zuerst die Platte zu entfernen, so wie es unter Punkt 5.2.a beschrieben ist.
- Nehmen Sie den Filter (31 Abb. 15) mit Hilfe einer Zange aus seiner Halterung, ohne dabei das Schraubgewinde des Wasseranschlusses zu beschädigen.
- Reinigen Sie den Filter unter einem Wasserstrahl von allen Rückständen.

Nach erfolgter Reinigung setzen Sie den Filter wieder ein und schrauben den Wasseranschluß erneut an. Beachten Sie alle hierzu auf den vorderen

Seiten dieser Bedienungsanleitung gegebenen Hinweise.

Nach Beendigung dieses Vorgangs stellen Sie die Strom- und Wasserversorgung des Gerätes wieder her.

9.2 MODELLE MIT LUFTKONDENSATION

Bei Modellen mit Luftkondensation ist es sehr wichtig, den gerippten Kondensator immer sauber zu halten.

Lassen Sie den gerippten Kondensator regelmäßig mindestens alle zwei Monate vom Kundendienst reinigen. Der Kundendienst kann diese Reinigung in das Wartungsprogramm des Gerätes aufnehmen.

9.3 MASSNAHMEN ZUR REINIGUNG UND DESINFEKTION DES EISWÜRFELBEHÄLTERS (Abb. 16-17-18)



Sämtliche Reinigungsarbeiten dürfen erst nach einer Unterbrechung der Strom- und Wasserzufuhr erfolgen, wie sie schon für die oben aufgeführten Wartungsarbeiten beschrieben wurde.

Öffnen Sie die Klappe (32) an der Vorderseite des Geräts.

Der Innenbehälter **des Modells mit Dauerproduktion** wird von der oberen Frontplatte (33) her zugänglich. Um Zugriff zu erhalten, die Stromversorgung ausschalten und unter Beachtung der Angaben von Abbildung 16 weitermachen:

- a. Die Dichtung (34) herausnehmen.
- b. Die beiden Schrauben (35) ganz losschrauben.
- c. Den unteren Teil der Platte (34) ziehen, bis die innere Lasche gegen die Zelle zu liegen kommt.

Die Platte senken, bis die oberen Bolzen befreit werden. Die Platte vom oberen Teil herausziehen.

Sie können die Platte zur Lamellenhalterung (37) herausnehmen, wenn Sie die beiden Knöpfe (36) an deren Vorderseite abschrauben. Danach ist der Sprühkopfträger zugänglich.

Reinigen Sie die Halterungsplatte (37) und die Lamellen (20).

Entfernen Sie, wie in Abbildung 17 gezeigt, den Gleitrost (38) und reinigen Sie ihn.

Nehmen Sie, wie in Abbildung 18 gezeigt, den Sprühkopfträger (39) aus seinem Sitz, und zu seiner Reinigung entfernen Sie die seitlichen Stopfen (49)

und reinigen ihn unter fließendem Wasser.

Zur Reinigung des Wasserbehälters muß der Überlaufschlauch (41) herausgezogen werden (siehe Abbildung 18). Das Restwasser läuft dann von selbst ab. Mit einem Schwamm können Sie den Behälter von eventuellen Rückständen säubern, die sich auf dem Boden abgesetzt haben.

Nehmen Sie, wie in Abbildung 18 gezeigt, den/die Edelstahlfilter (42) des Pumpenrücklaufs heraus und reinigen Sie ihn/sie unter fließendem Wasser.

Reinigen Sie ebenfalls den Eisvorratsbehälter.

Alles wieder einbauen, wozu man in der umgekehrten Reihenfolge vorgeht.

Verwenden sie zur Reinigung ein normales Geschirrspülmittel oder eine Mischung aus Essig und Wasser. Um mögliche Verkrustungen zu lösen, sollten Sie eine Bürste mit weichen Plastikborsten oder einen Schwamm benutzen.

Verwenden sie keine scharfen Reinigungsmittel und kein Scheuerpulver, da diese die Oberfläche des Gerätes angreifen können.

Zur Desinfektion ist zusätzlich zur oben beschriebenen Reinigung ein geeignetes Desinfektionsmittel zu benutzen, wie es zum Beispiel zur Sterilisierung von Säuglingsflaschen angeboten wird.

Nach der Reinigung und/oder Desinfektion muß gründlich mit reichlich kaltem Wasser nachgespült werden. Das Eis der ersten darauffolgenden Gefrierzyklen ist zu entfernen.

Eine vollständige Desinfektion des Gerätes kann nur vom autorisierten Kundendienst durchgeführt werden. Sie ist je nach den vorliegenden Einsatzbedingungen des Gerätes, je nach den chemischen und physikalischen Eigenschaften des Wassers und nach einer längeren Nichtbenutzung des Gerätes mit variabler Frequenz auszuführen.

Wir empfehlen Ihnen, mit Ihrem Fachhändler oder Kundendienst einen Wartungsvertrag abzuschließen, der folgende Arbeiten einschließt.

- **Reinigung des Kondensators**
- **Säubern des Filters am Magnetventil des Wasserzufflusses**

- Reinigung des Eisvorratsbehälters
- Kontrolle des Ladungszustandes des Kältemittels
- Kontrolle des Gefrierzyklus
- Desinfektion des gesamten Eiswürfelautomaten.

10 LÄNGERER STILLSTAND DES GERÄTES

Wenn Sie das Gerät für einen längeren Zeitraum nicht benutzen möchten, dann sollten Sie:

- Die Stromversorgung des Gerätes durch Betätigung des bei der Aufstellung dafür vorgesehenen Schalters unterbrechen und danach den Stecker aus der Steckdose ziehen.
- Die Wasserversorgung durch Betätigen des dafür vorgesehenen Absperrhahns unterbrechen.
- Alle zur periodischen Wartung des Gerätes vorgesehenen Arbeitsschritte durchführen.
- Den Pumpenkörper durch Einblasen von Druckluft in die Wasserzuleitung (43) des Sprühkopfträgers ausleeren.

Der Hersteller haftet nicht für eventuelle in der vorliegenden Bedienungsanleitung enthaltenen Fehler, die sich aufgrund von Schreib- und Druckfehlern ergeben. Er behält sich vor, das Gerät jederzeit Veränderungen zu unterziehen, die er für notwendig und nützlich erachtet. Dies geschieht auch im Interesse des Anwenders, ohne daß dadurch die grundlegenden Eigenschaften der Funktionsweise und Sicherheit des Gerätes beeinträchtigt werden.

E' vietata la riproduzione, anche solo parziale, del presente manuale di istruzioni.

It is strictly forbidden to reproduce this instruction manual or any part thereof.

La reproduction, y compris partielle, de ce manuel d'instructions, est interdite.

Eine vollständige oder auszugsweise Reproduktion des vorliegenden Handbuches ist verboten.

E prohibida la reproducción, an parcialmente, del presente manual de instrucciones.

Proíbe-se reproduzir, também parcialmente, o presente Manual de Instruções.

De Reproductie van dit Handboek met Instructies, ook alleen gedeeltelijk, is verboden.

Hel eller delvis kopiering eller genoptryk af denne vejledning er forbudt.

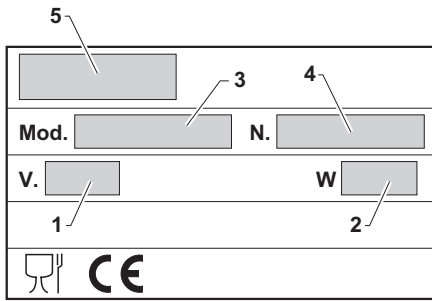
Απαγορεύεται η αντυγραφή, έστω και μερική, του παρόντος.

Alla rättigheter är reserverade. Kopiering eller reproduktion av denna manual är förbjuden.

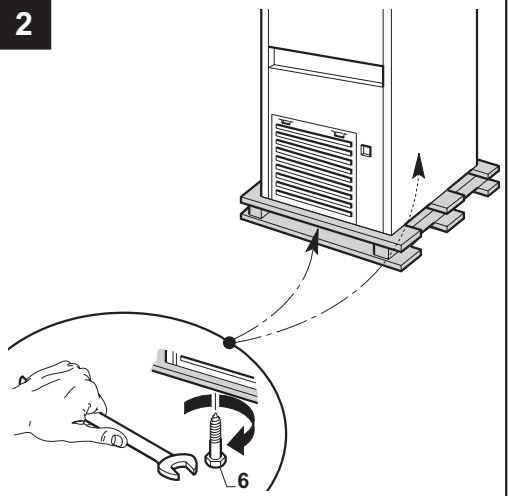
Kaikki oikeudet pidätetään. Osittainkin kopiointi kielletty.

Alle rettigheter reservert. Kopiering og reproduksjon forbudt.

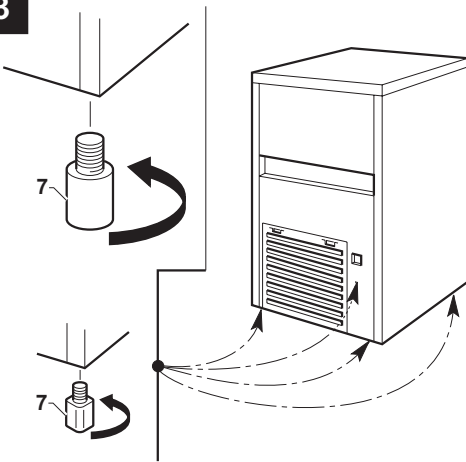
1



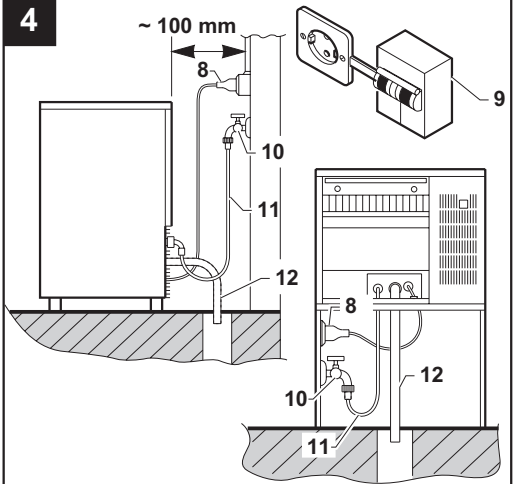
2



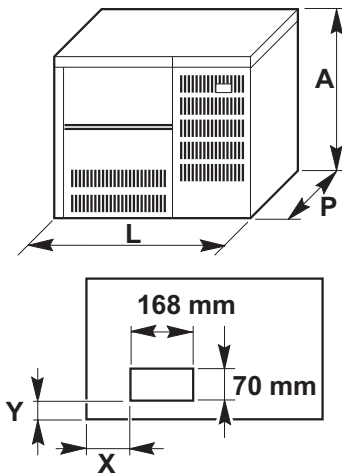
3



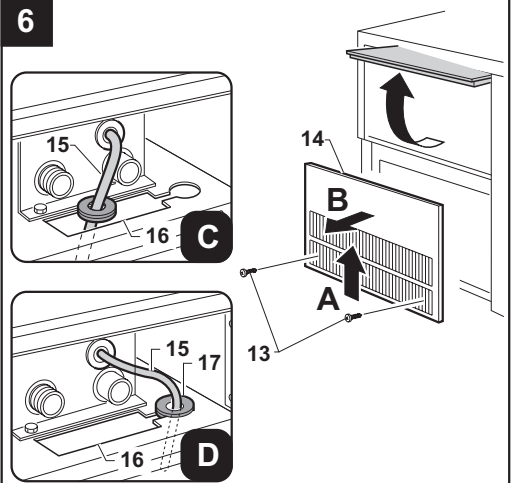
4

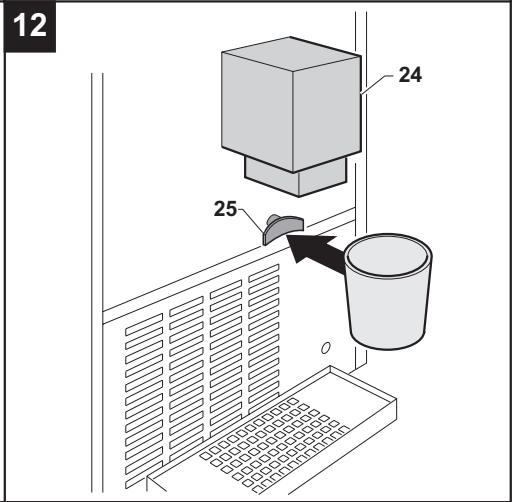
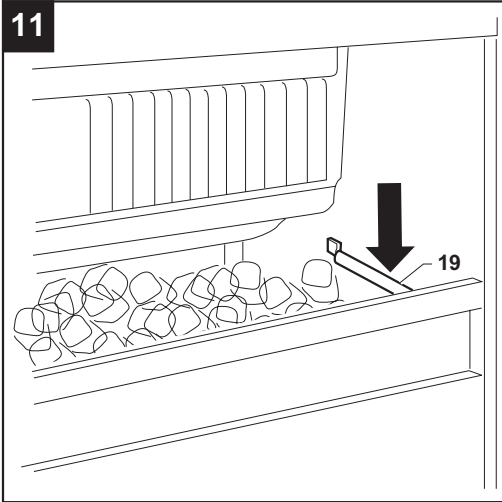
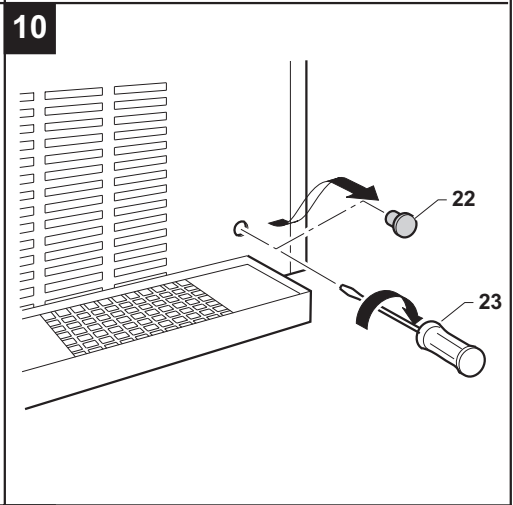
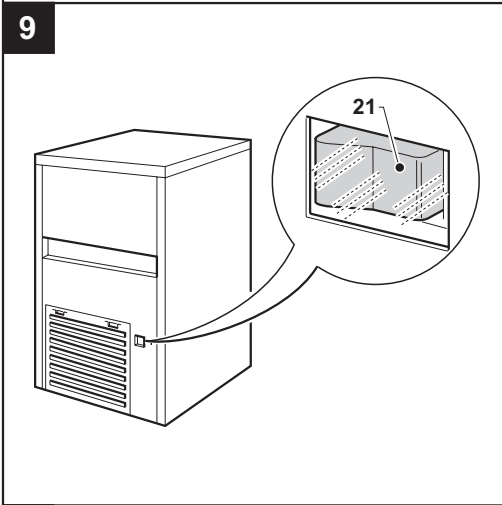
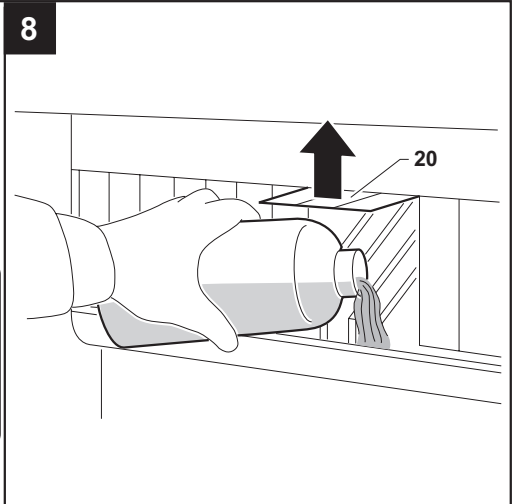
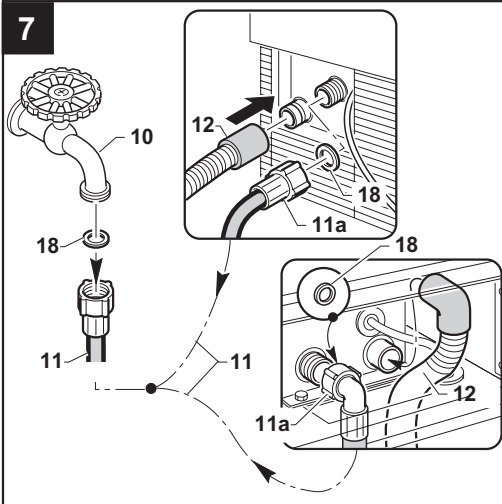


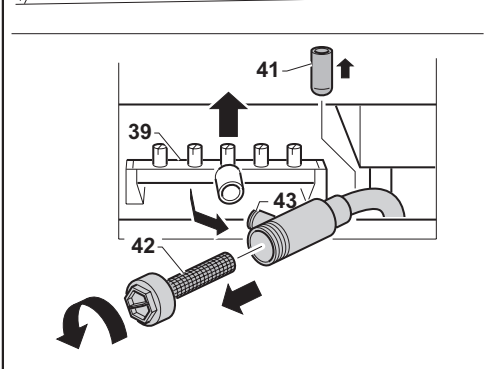
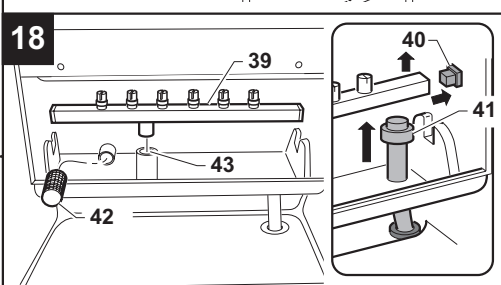
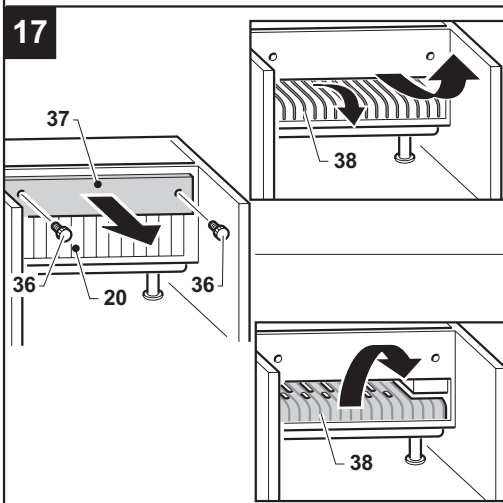
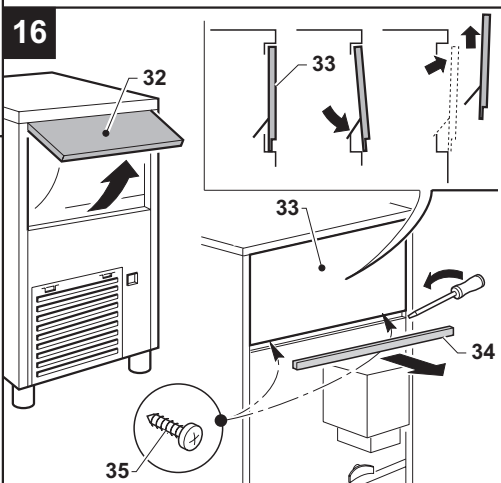
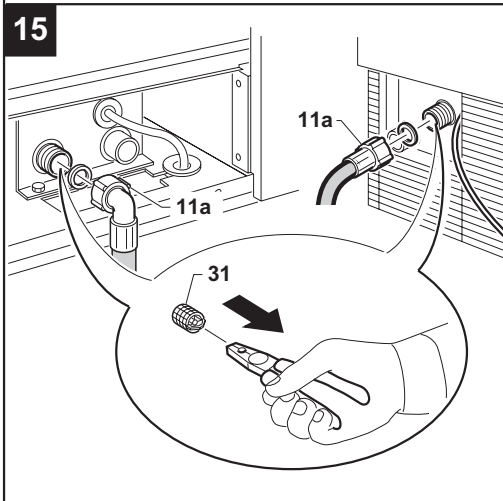
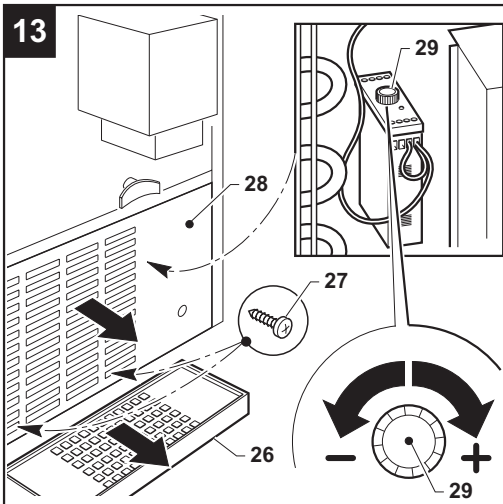
5



6







ITALIANO p.7

ENGLISH p.15

FRANÇAIS p.23

DEUTSCH p.31

ESPAÑOL p.41

PORTUGUÊS p.51

NEDERLANDS p.61

DANSK s.71

ΕΛΛΗΝΙΚΑ p.79

SVENSKA sid.89

SUOMI s.97

NORSK s.105

Cher Client, nous sommes heureux que vous ayez choisi un produit de qualité qui saura certainement répondre à vos attentes. Nous vous remercions de la confiance que vous avez bien voulu nous accorder et nous vous invitons à **consulter attentivement** ce manuel d'instructions **avant d'utiliser** votre nouvelle machine automatique à glaçons.

SOMMAIRE

1 AVERTISSEMENTS ET CONSEILS IMPORTANTS	page 24
2 DONNEES TECHNIQUES	page 25
3 INDICATIONS UTILES POUR LE TRANSPORT	page 25
4 DEBALLAGE	page 25
5 INSTALLATION	page 26
5.1 SCHEMA DES CONNEXIONS	page 26
5.2 MISE EN PLACE	page 26
5.2.a MISE EN PLACE DES MODELES A ENCASTREMENT TOTAL	page 26
5.3 RACCORDEMENT AU SECTEUR ELECTRIQUE	page 26
5.4 RACCORDEMENT AU RESEAU HYDRIQUE	page 27
5.4.a CHARGEMENT	page 27
5.4.b DECHARGEMENT	page 27
6 MISE EN SERVICE	page 27
6.1 NETTOYAGE DES PARTIES INTERNES	page 27
6.2 MISE EN MARCHE	page 27
6.3 MISE EN MARCHE DU MODELE A PRODUCTION CONTINUE	page 28
7 PRINCIPALES CAUSES DE MAUVAIS FONCTIONNEMENT	page 28
8 FONCTIONNEMENT	page 28
8.1 FONCTIONNEMENT DU MODELE A PRODUCTION CONTINUE	page 28
8.1.a REGLAGE DE LA QUANTITE DOSEE	page 29
8.2 MODELE AVEC DISTRIBUTEUR D'EAU FROIDE	page 29
9 ENTRETIEN	page 29
9.1 NETTOYAGE FILTRE ELECTROVANNE	page 29
9.2 MODELES A CONDENSATION D'AIR	page 29
9.3 OPERATIONS DE NETTOYAGE ET DESINFECTION DE LA CUVETTE A GLACE	page 29
10 PERIODES D'INACTIVITE	page 30

Les figures de ce manuel ont un caractère général et peuvent donc présenter des différences par rapport au modèle livré.

1 AVERTISSEMENTS ET CONSEILS IMPORTANTES

Ce manuel fait partie intégrante de la machine automatique à glaçons (ci-après dénommée appareil) et devra être conservé afin de pouvoir être consulté à tout moment.

En cas de vente ou de transfert de l'appareil, ce manuel devra être remis au nouvel utilisateur de façon à ce que celui-ci puisse le consulter et prendre connaissance du mode de fonctionnement et des avertissements correspondants.

! Lisez attentivement les avertissements contenus dans ce manuel d'instructions avant d'installer et d'utiliser l'appareil. Ces avertissements sont fournis afin d'assurer la sécurité des utilisateurs en phase d'installation, d'utilisation et d'entretien.

Les avertissements ou les schémas relatifs à des modèles spéciaux seront annexés à ce manuel d'instructions.

! N'enlevez aucun panneau, ni aucune grille.

! Ouvrez et fermez le volet avec précaution, sans le taper.

! Ne posez pas d'objets sur l'appareil ou devant les grilles d'aération.

! Soulevez toujours l'appareil, même pour de petits déplacements, évitez toujours de le pousser ou le tirer.

! Débranchez toujours la fiche de la prise de courant avant de procéder à toute opération de nettoyage et d'entretien.

Tout usage de l'appareil autre que la fabrication de glaçons en cubes à partir d'eau froide potable, doit être considéré comme impropre.

Évitez d'utiliser le réservoir à glaçons pour refroidir ou conserver des aliments ou des boissons au risque de boucher le dispositif d'évacuation, ce qui entraînerait le remplissage anormal de ladite cuvette et, par suite, un débordement d'eau.

! Évitez d'obstruer les grilles de ventilation et de dissipation de la chaleur car une mauvaise aération risque non seulement de diminuer le rendement de l'appareil et de l'empêcher de fonctionner correctement, mais aussi de provoquer de sérieux dommages à l'appareil en soi.

Lisez attentivement les avertissements ci-après.

L'utilisation de cet appareil électrique implique le respect d'un certain nombre de règles fondamentales, et notamment :


- évitez de toucher l'appareil avec les mains ou les pieds mouillés ou humides
- évitez d'utiliser l'appareil pieds nus
- évitez d'utiliser des rallonges dans les salles de bain ou les douches
- évitez de tirer le câble d'alimentation pour débrancher l'appareil du secteur d'alimentation électrique
- évitez que des enfants ou des personnes incapables utilisent l'appareil.

! En cas de panne ou de mauvais fonctionnement, coupez le courant au moyen de l'interrupteur prévu à cet effet et retirez la fiche de la prise de courant, fermez le robinet d'arrivée d'eau ; n'essayez pas de le réparer ou d'intervenir directement et faites uniquement appel à un technicien qualifié.

Modifier ou tenter de modifier cet appareil est extrêmement dangereux et annule toute forme de garantie.

! Pour garantir le bon fonctionnement de l'appareil, il est indispensable de respecter les instructions du constructeur et de confier l'entretien à un technicien qualifié.


En cas de panne, contactez le Distributeur qui vous l'a vendu, qui saura vous conseiller le Centre d'Assistance Agréé le plus proche. Nous vous recommandons d'exiger des pièces de rechange d'origine.

 Si vous décidez de ne plus utiliser l'appareil, nous vous conseillons de le mettre hors d'usage en coupant le câble d'alimentation (après l'avoir débranché du secteur électrique).

Nous vous recommandons également:

- de casser et d'enlever le panneau d'ouverture afin d'éviter qu'un enfant risque de se coincer en voulant jouer avec l'appareil
- d'éviter d'abandonner dans la nature le gaz frigorigène et l'huile qui se trouvent dans le compresseur,
- d'éliminer et de recycler les matériaux en fonction des dispositions nationales en vigueur en la matière.

Cet appareil ne contient aucun réfrigérant pouvant endommager la couche d'ozone.

 **Une mauvaise installation peut provoquer des dommages à l'environnement, aux personnes, aux animaux et aux choses dont le fabricant ne saurait être retenu responsable.**

2 DONNEES TECHNIQUES (Fig. 1)

La tension et la fréquence sont indiquées sur la plaquette d'immatriculation. Veuillez les consulter pour toute vérification ou contrôle.

Tension (1), puissance (2), modèle (3), n° de matricule (4), fabricant (5).

Le niveau de pression sonore continue équivalent pondéré A de cet appareil est inférieur à 70 dB(A). Les relevés ont été effectués à 1 mètre de la surface de l'appareil et à 1,60 mètres de hauteur du sol pendant toute la durée d'un cycle de production.

Le schéma électrique est appliqué sur le panneau avant de l'appareil.

Pour y accéder, coupez le courant à l'appareil, dévissez les vis qui fixent le panneau avant et enlevez-le après avoir ouvert la porte.

3 INDICATIONS UTILES POUR LE TRANSPORT

Le poids net et le poids brut de cet appareil sont indiqués sur la couverture de ce manuel. Sur l'emballage vous trouverez les instructions pour effectuer correctement le transport et le soulèvement de l'appareil.

Afin d'éviter que l'huile qui se trouve dans le compresseur coule dans le circuit réfrigérant, l'appareil doit toujours être transporté, stocké et déplacé en position verticale et conformément aux instructions figurant sur l'emballage.

4 DEBALLAGE

L'installation doit être effectuée conformément aux normes nationales en vigueur, suivant les instructions du fabricant et par des techniciens qualifiés et autorisés.

Après avoir déballé l'appareil, en suivant les instructions imprimées sur la boîte, vérifiez si L'APPAREIL est intact. En cas de doute, NE L'UTILISEZ PAS et ADRESSEZ-VOUS au Distributeur qui vous l'a vendu.

Évitez de laisser les éléments d'emballage (sacs en plastique, carton, polystyrène expansé, clous, etc.) à la portée des enfants car ils représentent un danger potentiel.

A l'aide d'une clé hexagonale fixe, dévissez légèrement les vis (6 Fig. 2) qui servent à fixer l'appareil au socle en bois. Cette opération doit être effectuée une fois que le socle en bois repose parfaitement sur le sol.

Soulevez l'appareil à l'aide d'un moyen de levage approprié et séparez-le du socle en bois ; vissez ensuite les pieds fournis dans les trous prévus à cet effet sur la base de l'appareil (7 Fig. 3).

A l'aide d'une nivelle, vérifiez si l'appareil est parfaitement horizontal. Dans le cas contraire, réglez les pieds jusqu'à ce qu'il soit horizontal.

5.1 SCHEMA DES CONNEXIONS

(voir figure 4)

8. Fiche
9. Prise commandée par un interrupteur
10. Robinet d'arrivée d'eau
11. Tuyau d'arrivée d'eau
12. Tuyau d'évacuation de l'eau

5.2 MISE EN PLACE

La mise en place de l'appareil est conseillée dans un endroit où la température ambiante est comprise entre 10 et 35° C et avec l'eau d'alimentation entre 3 et 25° C. Evitez de laisser l'appareil directement exposé aux rayons du soleil et près d'une source de chaleur, comme par exemple des thermosiphons, radiateurs, machines lave tasses, etc.



Cet appareil :

- ne doit pas être utilisé à l'extérieur
- ne doit pas être placé dans un local humide et en présence de jets d'eau
- doit être mis à une distance de 5 cm au moins des parois (sauf le modèle à encastrement total).

5.2.a MISE EN PLACE DES MODELES A ENCASTREMENT TOTAL

L'aération est assurée par la grille du panneau avant. Il ne faut donc laisser aucun espace à cet effet, sauf ce qui est nécessaire pour faciliter l'encastrement de l'appareil.

Pour le passage du câble d'alimentation électrique, du tuyau d'arrivée de l'eau et du tuyau d'évacuation, percez le plan d'appui en suivant les indications du tableau (A) (voir figure 5).

Le panneau avant permet l'accès à la fiche et aux raccords d'arrivée et d'évacuation de l'eau.

Après avoir coupé le courant, il suffit de dévisser les vis (13) qui fixent le panneau avant (14) et de le sortir vers le haut, la porte étant ouverte (voir fig. 6).

Avant d'encaster l'appareil, fixez le câble électrique à la plaque de base, en suivant le schéma de la figure 6.

- Passez la fiche et le câble (15) par le trou (16) de la plaque.
- Bloquez avec le presse-étoupe (17).

A la fin des opérations de raccordement, remettez le panneau avant à sa place.

5.3 RACCORDEMENT AU SECTEUR ELECTRIQUE



Avant de brancher l'appareil sur le secteur électrique, assurez-vous que la tension correspond à celle indiquée sur la plaquette d'immatriculation.



Assurez-vous que l'appareil soit mis à la terre correctement.



Vérifiez que la portée électrique de l'installation correspond à la puissance maximum de l'appareil indiquée sur la plaquette d'immatriculation.



En vue d'une installation correcte et fiable de l'appareil, il est indispensable de disposer d'une prise commandée par un interrupteur omnipolaire (9 Fig. 4) à distance d'ouverture des contacts égale ou supérieure à 3 mm, conforme aux normes nationales de sécurité en vigueur, muni d'un fusible, avec différentiel associé et positionné de façon à être facilement accessible.

Branchez la fiche (8 Fig. 4) dans la prise de l'interrupteur (9 Fig. 4).


Il est possible de faire remplacer la prise par un technicien qualifié et agréé, à condition que la nouvelle prise soit conforme aux normes nationales de sécurité en vigueur.


Si l'appareil est livré sans fiche, donc prévu pour une installation fixe sur le secteur d'alimentation

Largeur "l"	Profondeur "p"	Hauteur "a"	X	Y
540 mm	430 mm	470 mm	144 mm	31 mm
595 mm	510 mm	502 mm	181 mm	35 mm
705 mm	625 mm	560 mm	291 mm	35 mm

Tableau A

électrique, il faudra installer un interrupteur omnipolaire à distance d'ouverture des contacts égale ou supérieure à 3 mm, conforme aux normes nationales de sécurité en vigueur, muni d'un fusible, avec différentiel associé et positionné de façon à être facilement accessible. Cette opération devra être effectuée par un technicien qualifié.

 **Nous vous conseillons de dérouler le câble d'alimentation sur toute la longueur et de vérifier s'il n'est pas écrasé à certains endroits.**


 **Un câble d'alimentation abîmé doit être remplacé par un technicien qualifié en utilisant un câble spécial disponible uniquement auprès du Fabricant ou des Centres d'Assistance Agréés.**

5.4 RACCORDEMENT AU RESEAU HYDRIQUE

 **Cet appareil a spécialement et uniquement été conçu pour être alimenté avec de l'eau froide potable.**

La pression de service devra être comprise entre 0,1 et 0,6 MPa.

Le raccordement au réseau hydrique devra être effectué conformément aux instructions du constructeur et par un technicien qualifié.

 **Entre le réseau hydrique et le tuyau de remplissage de l'appareil, vous devrez installer un robinet de façon à pouvoir interrompre le passage de l'eau en cas de besoin.**

Si l'eau est particulièrement calcaire, l'installation d'un adoucisseur est recommandée. La présence de substances solides (sable, etc.) peut être éliminée moyennant la mise en place d'un filtre mécanique qui devra être contrôlé et nettoyé périodiquement.

Ces dispositifs devront être conformes aux normes nationales en vigueur en la matière.

 **Ne fermez jamais le robinet d'arrivée de l'eau quand l'appareil est en marche.**

5.4.a CHARGEMENT (Fig. 7)

Positionnez les garnitures d'étanchéité (18) fournies avec l'appareil dans les deux embouts filetés du tuyau d'arrivée d'eau (11).

Vissez soigneusement - sans pour autant exercer une force excessive, au risque de fêler les raccords - un des deux embouts filetés sur la sortie de l'électrovanne située à l'arrière de l'appareil (**à l'avant dans le cas du modèle à encastrement total**). Vissez l'autre embout fileté sur le robinet d'eau (10), fileté lui aussi.

5.4.b DECHARGEMENT (Fig. 7)

Fixez le tuyau d'évacuation d'eau (12 Fig. 7) à l'emplacement prévu à cet effet situé à l'arrière de l'appareil (à l'avant dans le cas du modèle à encastrement total) tout en vérifiant:

- si le tuyau est du type flexible
- si le diamètre interne est de 22 mm comme prévu
- l'absence d'étranglements sur toute la longueur du tuyau d'évacuation
- si le tuyau d'évacuation est incliné de 15% au moins.

Il est bon de prévoir que l'évacuation se fasse directement en siphon ouvert.

6 MISE EN SERVICE

6.1 NETTOYAGE DES PARTIES INTERNES

L'appareil a déjà été nettoyé à l'usine. Toutefois, il est préférable de nettoyer une nouvelle fois les parties internes avant de l'utiliser, en veillant à ce que le câble d'alimentation soit débranché.

Pour nettoyer l'appareil, utilisez un produit vaisselle courant ou un mélange d'eau et de vinaigre ; rincez abondamment à l'eau froide et éliminez les glaçons qui se sont formés au cours des premiers cycles.

Nous vous déconseillons d'utiliser des détergers ou des poudres abrasives susceptibles d'endommager les finitions. (Pour tout complément d'information sur le nettoyage des parties internes, veuillez consulter le point 9.3 de ce manuel).

6.2 MISE EN MARCHÉ (Fig. 8)

La première fois que vous mettez en route l'appareil, ou après une période d'inactivité, versez trois litres d'eau dans la cuvette interne.

Pour ce faire, soulevez les déflecteurs (20) et versez directement l'eau dans la cuvette interne.

Pour les cycles suivants, l'appareil prendra l'eau de façon entièrement automatique.

Ensuite continuez de la façon suivante :

- a) ouvrez le robinet d'arrivée d'eau 10 (Fig. 4)
- b) mettez l'appareil sous tension en actionnant l'interrupteur correspondant.

Pour ce qui concerne les appareils reliés de façon fixe au secteur électrique, mettez sous tension au moyen de l'interrupteur installé à l'extérieur de l'appareil.

Mettez l'appareil en marche au moyen de l'interrupteur (21 Fig. 9). Le dernier s'allume quand il se trouve sur l'appareil.

6.3 MISE EN MARCHÉ DU MODELE A PRODUCTION CONTINUE (Fig. 10)

Après avoir effectué les opérations a) et b) décrites au point précédent :

- enlevez le bouchon (22) sur le panneau frontal,
- à l'aide d'un tournevis plat (23) tournez la vis de réglage du minuteur dans le sens des aiguilles d'une montre, jusqu'à percevoir le déclic, et la pompe de l'eau va s'arrêter,
- répétez trois fois de suite l'opération précédente, en attendant une minute entre une opération et la suivante,
- montez ensuite le bouchon (22) sur le panneau avant et l'appareil va commencer automatiquement à produire les glaçons.

7 PRINCIPALES CAUSES DE MAUVAIS FONCTIONNEMENT

Si l'appareil ne fabrique pas de glaçons, avant de vous adresser à un Centre d'Assistance Agréé, vérifiez :

- si le robinet (10 Fig. 4) d'arrivée d'eau est ouvert
- s'il n'y a pas une panne de courant électrique, ou si la fiche est correctement branchée et si l'interrupteur (9 Fig. 4) est en position "ALLUME" et si le bouton (21 Fig. 9) est allumé.

De plus:

- lorsque le niveau sonore est excessif, vérifiez si l'appareil ne heurte pas des meubles ou des tôles susceptibles de faire du bruit ou de provoquer des vibrations
- en cas de fuites d'eau, vérifiez si l'orifice d'évacuation du réservoir n'est pas bouché, si

les tuyaux d'arrivée et d'évacuation d'eau sont correctement raccordés et ne présentent aucun étranglement ou ne sont pas abîmés

- vérifiez si la température de l'air ou de l'eau ne dépasse pas les valeurs limite d'installation
- vérifiez si le filtre à l'arrivée de l'eau est bouché
- vérifiez si les buses sont incrustées de calcaire.

Après avoir effectué les contrôles susmentionnés, si le dysfonctionnement persiste, arrêtez l'appareil en coupant l'arrivée du courant électrique au moyen de l'interrupteur prévu à cet effet, débranchez la fiche de la prise, fermez le robinet qui le relie au réseau hydrique et appelez le Centre d'Assistance Agréé le plus proche.

Afin de permettre au Centre d'Assistance Agréé d'intervenir le plus rapidement et le plus efficacement possible, n'oubliez pas d'indiquer avec précision le modèle, le numéro de matricule ou le numéro de construction indiqués sur la plaque d'immatriculation (Fig. 1) située à l'arrière de l'appareil et sur la couverture de ce manuel d'instructions.

8 FONCTIONNEMENT

L'appareil est équipé d'une sonde (19 Fig. 11) située dans le réservoir à glaçons.

Lorsque le volume des glaçons atteint la sonde, un thermostat arrête automatiquement la production.

Lorsque vous prélevez des glaçons, le thermostat réactive automatiquement la production de façon à recréer un nouveau stock de glaçons.

8.1 FONCTIONNEMENT DU MODELE A PRODUCTION CONTINUE (Fig. 12)

L'appareil est livré avec un distributeur de glaçons (24) sur la partie avant.

Pour prélever la quantité de glace voulue, il suffit d'approcher un verre ou un récipient et d'appuyer ensuite légèrement sur le bouton (25) qui commande la sortie des glaçons.

En relâchant ce même bouton (25), les glaçons cessent de sortir.

8.1.a REGLAGE DE LA QUANTITE DOSEE **(Fig. 13)**



Pour effectuer les opérations qui impliquent la manipulation de pièces en tôle mettez des gants de protection.



Les opérations ci-après devront être effectuées par un technicien qualifié, uniquement après avoir débranché l'appareil du secteur d'alimentation électrique.

L'appareil est équipé d'un dispositif électronique servant pour le réglage de la quantité de glace à chaque prélèvement.

Pour augmenter ou diminuer le temps de production et donc la quantité de glaçons produits, vous devez :

- enlever la cuvette (26)
- desserrer les vis (27) du panneau avant (28) à l'aide d'un tournevis cruciforme
- démonter le panneau avant (28) en le tirant vers le haut
- tourner la manette (29) du dispositif électronique vers la droite pour augmenter la quantité de glaçons à chaque pression du bouton, vers la gauche pour la diminuer.

8.2 MODELE AVEC DISTRIBUTEUR D'EAU FROIDE (Fig. 14)

L'appareil est équipé d'un distributeur d'eau froide prévu sur le côté du réservoir à glaçons.

Pour prélever l'eau refroidie il suffit d'approcher un verre et d'appuyer légèrement sur le bouton (30) qui commande le robinet respectif.

En relâchant le bouton, l'eau cesse de couler.

Si l'appareil est équipé d'un filtre sur le circuit du distributeur de l'eau froide, veuillez lire attentivement les instructions figurant sur l'étiquette du filtre et respecter les fréquences conseillées par le fabricant du filtre pour son remplacement.

9 ENTRETIEN

9.1 NETTOYAGE DU FILTRE DE L'ELECTROVANNE



Nettoyez le filtre (31 Fig. 15) situé sur l'électrovanne d'arrivée d'eau au moins tous les 2 mois conformément aux instructions ci-après :

- coupez l'alimentation électrique en appuyant sur

l'interrupteur (9 Fig. 4) et en débranchant la fiche de la prise

- coupez l'arrivée d'eau en fermant le robinet (10 Fig. 7)
- dévissez l'embout fileté (11a Fig. 15) du tuyau d'arrivée d'eau situé à la sortie de l'électrovanne qui se trouve à l'arrière de l'appareil (à l'avant dans le cas de modèle encastré). Pour le modèle encastré, enlevez d'abord le panneau de la manière indiquée au point 5.2.a
- à l'aide d'une pince, enlevez le filtre (31 Fig. 15) en évitant d'endommager le raccord du tuyau d'arrivée d'eau
- enlevez les résidus éventuels en plaçant le filtre sous un filet d'eau, s'il est trop sale remplacez-le.

À la fin des opérations de nettoyage, remontez le filtre et le tuyau d'arrivée d'eau en prenant les précautions indiquées au début de ce manuel d'instructions.

Après quoi, rétablissez l'alimentation électrique et le raccordement au réseau hydrique.

9.2 MODELES AVEC CONDENSATION A AIR

Sur les modèles à condensation à air, il est très important que le condensateur à ailettes soit toujours propre.

Tous les 2 mois au moins, faites nettoyer le condensateur à ailettes par un Centre d'Assistance Agréé qui pourra le faire dans le cadre du programme d'entretien.

9.3 OPERATIONS DE NETTOYAGE ET DE DESINFECTIION DU RESERVOIR A GLACONS (Fig. 16-17-18)



Toutes les opérations de nettoyage doivent être effectuées après avoir coupé l'alimentation électrique et hydrique conformément aux instructions ci-dessus.

Ouvrez la porte (32) située sur le devant de l'appareil.

La cuvette interne du modèle à production continue est accessible à travers le panneau avant haut (33). Coupez l'alimentation électrique et puis continuez en suivant les indications de la figure 16 :

- a. Enlevez la garniture d'étanchéité (34).

- b. Dévissez entièrement les deux vis (35).
- c. Tirez la partie inférieure du panneau (34) jusqu'à ce que la languette interne adhère contre la cellule.

Abaissez le panneau jusqu'à libérer les axes en haut. Retirez le panneau par le haut.

Dévissez les deux pommeaux (36) qui se trouvent sur le panneau porte-défecteurs (37) pour pouvoir détacher ledit panneau et avoir accès à la rampe de buses.

Nettoyez le panneau (37) et les déflecteurs (20).

Enlevez la grille inclinée (38) comme indiqué sur la fig. 17 et nettoyez-la.

Enlevez la rampe de buses (39) selon les indications fournies sur la figure 18; enlevez les bouchons latéraux (40) et nettoyez la rampe à l'eau courante.

Pour nettoyer la cuvette interne, enlevez le tube de trop plein (41 - figure 18); l'eau résiduelle sera automatiquement évacuée; éliminez les résidus éventuels qui stagnent dans le fond de la cuvette à l'aide d'une éponge et nettoyez-la.

Enlevez le(s) filtre(s) (42) en acier inoxydable sur le retour de la pompe selon les indications fournies par la figure 18 et nettoyez-le(s) à l'eau courante.

En plus des opérations précédentes, nettoyez le bac à glaçons.

Remontez le tout en procédant dans le sens inverse.

Pour procéder au nettoyage, utilisez un produit vaisselle courant ou un mélange d'eau et de vinaigre. Utilisez une brosse en plastique souple et une éponge pour éliminer toute incrustation éventuelle.

Il est préférable de ne pas utiliser des détergents ou des poudres abrasives au risque d'endommager les finitions.

Pour désinfecter l'appareil, procédez aux opérations de nettoyage décrites en utilisant un produit

désinfectant comme, par exemple, ceux dont on se sert pour désinfecter les biberons.

A la fin des opérations de nettoyage et/ou de désinfection, rincez abondamment l'appareil à l'eau froide et éliminez les glaçons fabriqués pendant les premiers cycles.

La désinfection complète ne peut être effectuée que par un Centre d'Assistance Agréé. L'appareil doit être désinfecté régulièrement, en fonction des conditions d'utilisation, des caractéristiques physico-chimiques de l'eau et chaque fois que vous réutilisez l'appareil après une période d'arrêt.

Nous vous conseillons de stipuler un contrat d'entretien périodique avec le Distributeur qui vous a vendu l'appareil portant sur:

- le nettoyage du condensateur
- le nettoyage du filtre situé sur l'électrovanne d'arrivée d'eau
- le nettoyage du bac à glaçons
- le contrôle de la charge de gaz frigorigène
- le contrôle du cycle de fonctionnement
- la désinfection de l'appareil.

10 PERIODES D'INACTIVITE

Si vous avez l'intention de ne pas utiliser l'appareil pendant un certain temps:

- coupez l'alimentation électrique en actionnant l'interrupteur prévu à cet effet et débranchez la fiche de la prise
- coupez l'arrivée d'eau en fermant le robinet prévu à cet effet
- effectuez toutes les opérations d'entretien périodique de l'appareil prévues
- videz le corps de la pompe en soufflant de l'air comprimé dans le tube d'adduction (43) de l'eau à la rampe de buses.

Le fabricant décline toute responsabilité dans le cas d'imprécisions imputables à des erreurs d'impression ou de transcription figurant dans ce Manuel. Il se réserve le droit d'apporter à ses produits toutes modifications qu'il jugera utiles ou nécessaires, même dans l'intérêt de l'utilisateur, sans compromettre leurs caractéristiques de fonctionnement et de sécurité.

E' vietata la riproduzione, anche solo parziale, del presente manuale di istruzioni.

It is strictly forbidden to reproduce this instruction manual or any part thereof.

La reproduction, y compris partielle, de ce manuel d'instructions, est interdite.

Eine vollständige oder auszugsweise Reproduktion des vorliegenden Handbuches ist verboten.

E prohibida la reproducción, an parcialmente, del presente manual de instrucciones.

Proíbe-se reproduzir, também parcialmente, o presente Manual de Instruções.

De Reproductie van dit Handboek met Instructies, ook alleen gedeeltelijk, is verboden.

Hel eller delvis kopiering eller genoptryk af denne vejledning er forbudt.

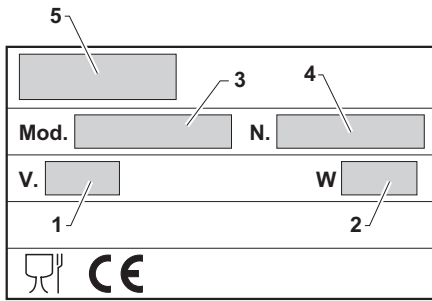
Απαγορεύεται η αντυγραφή, έστω και μερική, του παρόντος.

Alla rättigheter är reserverade. Kopiering eller reproduktion av denna manual är förbjuden.

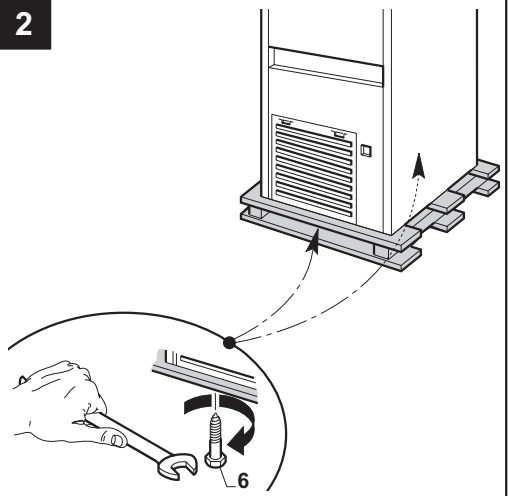
Kaikki oikeudet pidätetään. Osittainkin kopiointi kielletty.

Alle rettigheter reservert. Kopiering og reproduksjon forbudt.

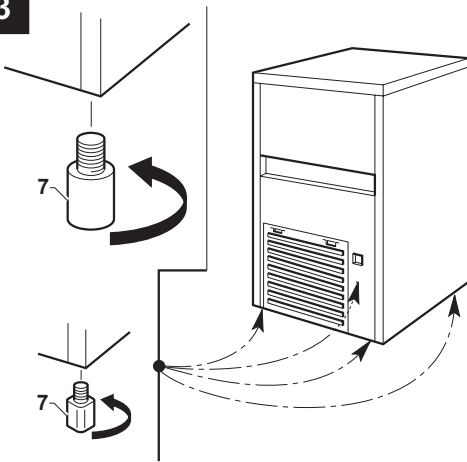
1



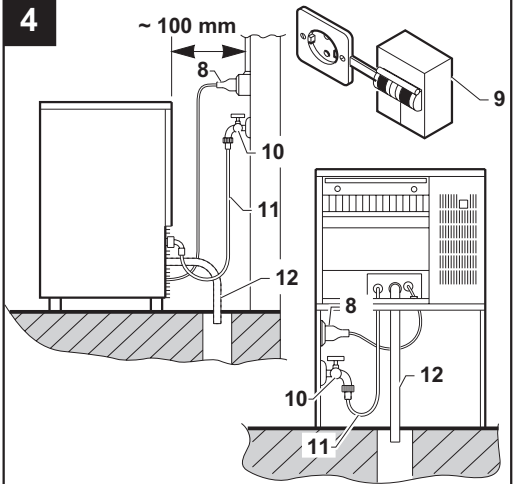
2



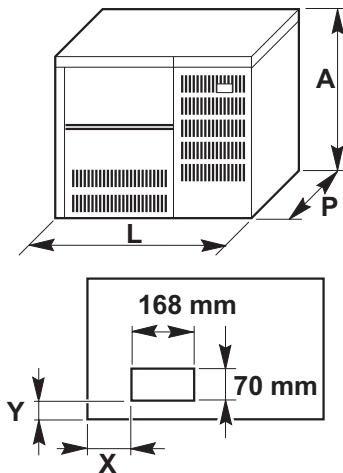
3



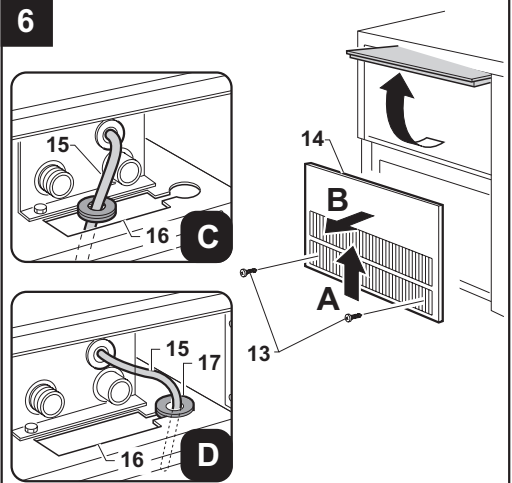
4

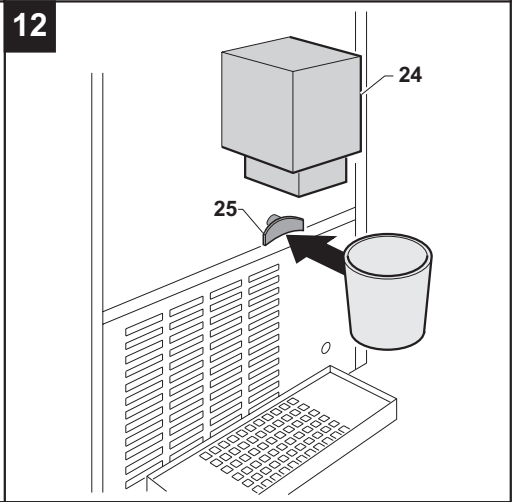
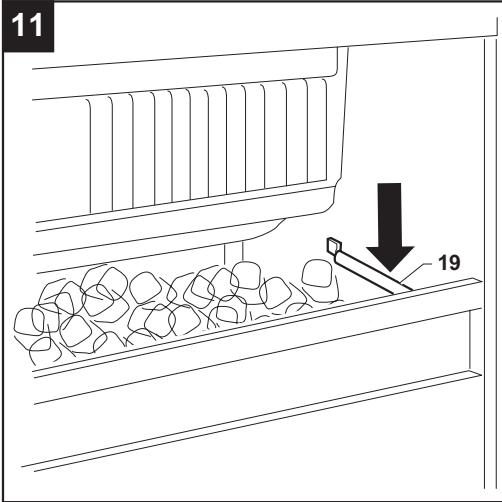
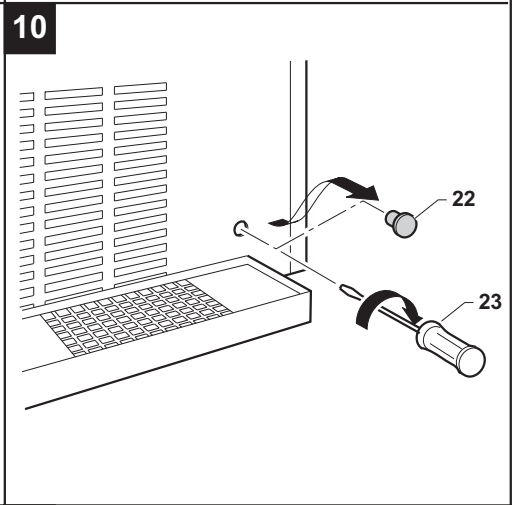
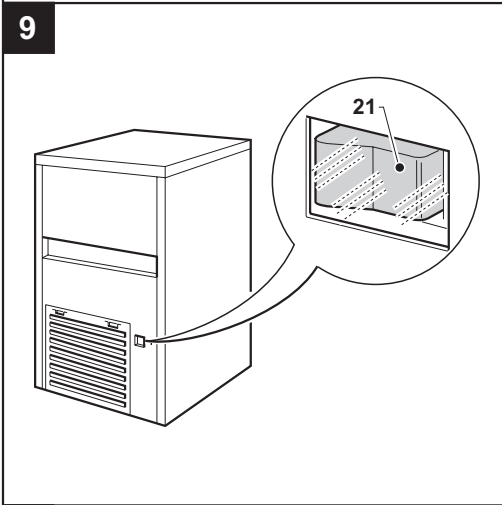
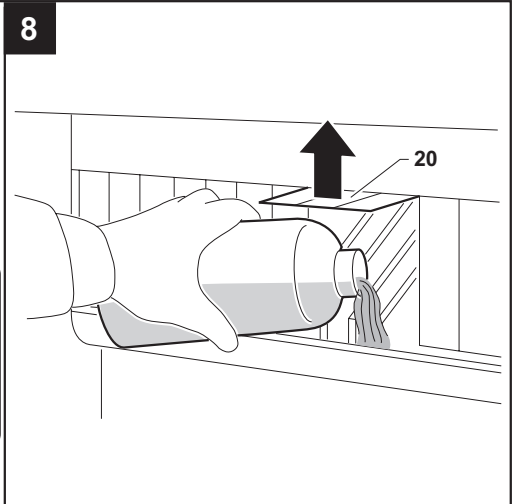
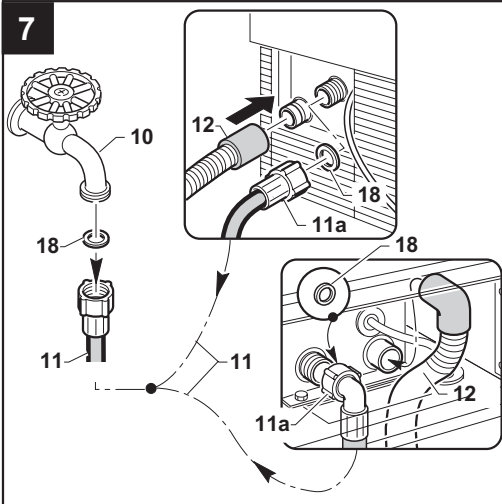


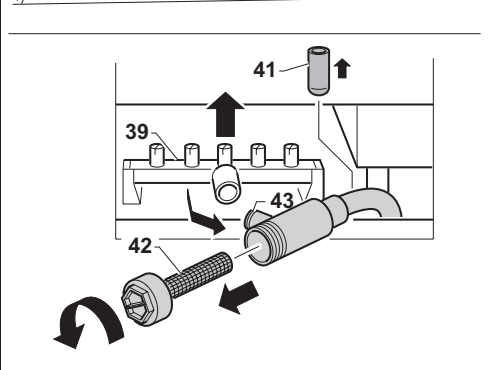
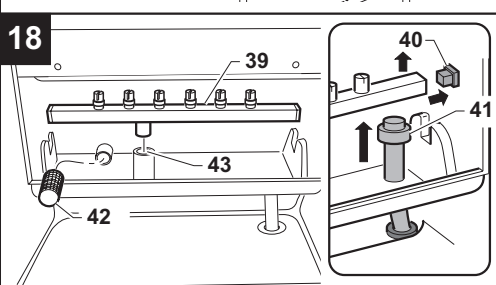
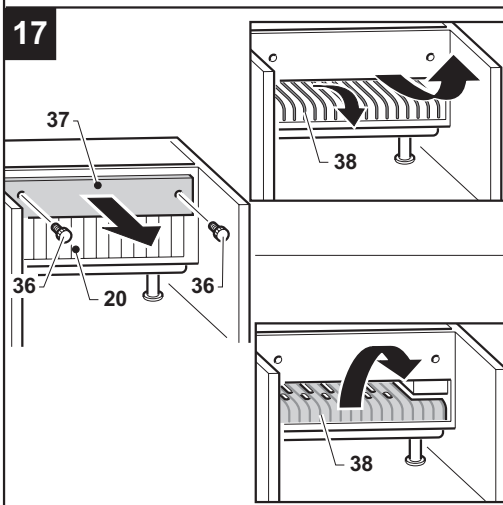
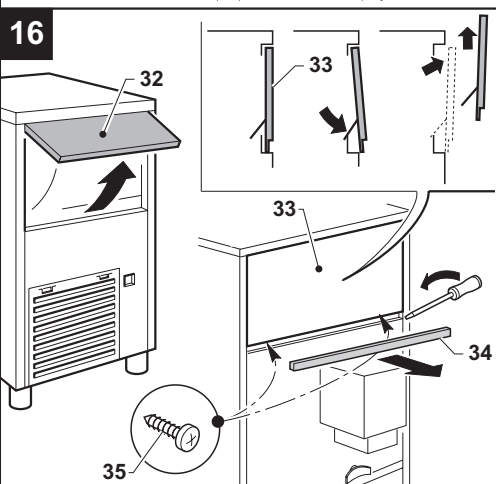
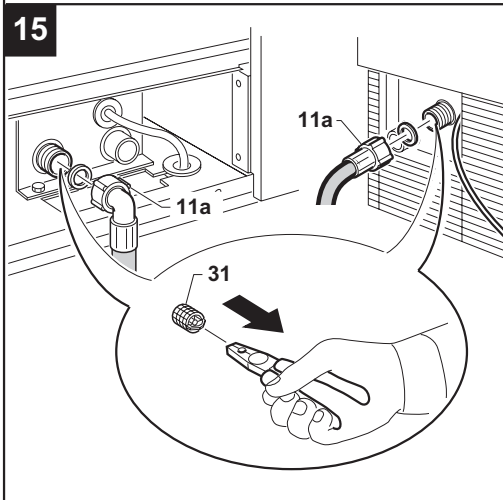
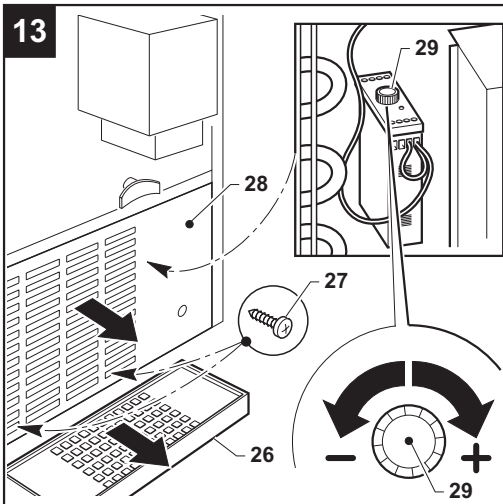
5



6







ITALIANO p.7

ENGLISH p.15

FRANÇAIS p.23

DEUTSCH p.31

ESPAÑOL p.41

PORTUGUÊS p.51

NEDERLANDS p.61

DANSK s.71

ΕΛΛΗΝΙΚΑ p.79

SVENSKA sid.89

SUOMI s.97

NORSK s.105

Dear Customer,

Congratulations on having chosen a quality product which will certainly fully meet your expectations. Thank you for having purchased one of our products. Please read this Instruction Manual carefully before using your new automatic ice-cube maker.

INDEX

1 IMPORTANT ADVICE AND RECOMMENDATIONS	Page 16
2 TECHNICAL SPECIFICATIONS	Page 17
3 ADVICE ABOUT TRANSPORTATION	Page 17
4 UNPACKING	Page 17
5 INSTALLATION	Page 17
5.1 CONNECTION DIAGRAM	Page 17
5.2 POSITIONING	Page 18
5.2.a POSITIONING FOR FULLY BUILT-IN MODELS	Page 18
5.3 CONNECTION TO THE ELECTRICITY MAIN	Page 18
5.4 CONNECTION TO WATER MAINS	Page 19
5.4.a WATER SUPPLY	Page 19
5.4.b DRAINAGE	Page 19
6 START-UP	Page 19
6.1 CLEANING INTERNAL PARTS	Page 19
6.2 START-UP	Page 19
6.3 STARTING-UP MODELS WITH CONTINUOUS DELIVERY	Page 20
7 MAIN CAUSES OF OPERATING FAILURE	Page 20
8 OPERATION	Page 20
8.1 MODEL WITH CONTINUOUS SUPPLY	Page 20
8.1.a ADJUSTING DISPENSED QUANTITY	Page 20
8.2 MODEL WITH COLD WATER DISPENSER	Page 21
9 MAINTENANCE	Page 21
9.1 CLEANING THE SOLENOID VALVE FILTER	Page 21
9.2 AIR-COOLED MODELS	Page 21
9.3 CLEANING AND SANITIZING THE ICE-TRAY	Page 21
10 PERIODS AT A STANDSTILL	Page 22

The figures in this Manual are of a general nature. Some details may therefore differ depending on the specific model.

1 IMPORTANT ADVICE AND RECOMMENDATIONS

This Instruction Manual forms an integral part of the automatic ice-cube maker (also more simply called “appliance” in the text) and must be kept for possible future consultation.

In the event of the appliance being sold or transferred to another person, this Manual must be handed over to the new user, in order to enable him to become familiar with the operation of the equipment and the corresponding advice and recommendations.

! Before installing and using the appliance, read the advice and recommendations contained in this Instruction Manual very carefully. They are given in order to ensure safe installation, use and maintenance of the appliance.

Any specific information or diagrams regarding particular models will be attached to this Instruction Manual.

! Do not remove any of the panels or grilles.

! Open and close the door carefully without slamming it.

! Do not rest objects on the appliance or in front of the ventilation grilles.

! Always lift the appliance to move it. Do not push or pull it.

! Always remove the plug from the power socket before proceeding with any cleaning or maintenance operations.

Any use of the appliance other than for the production of ice cubes using cold drinking water is to be considered as improper use.

Do not use the ice-cube container to cool or preserve food or drinks, as these operations could cause the drainage system to become clogged, thus leading to the container filling up and water leaking out.

! Do not obstruct the ventilation and heat-dissipation grilles, since poor aeration – in addition to reducing efficiency and causing poor operation – may also cause serious damage to the appliance.

Read the following warnings carefully:

Use of this electrical appliance, requires compliance with certain fundamental rules; in particular:


- Do not touch the appliance with wet or damp hands or feet.
- Do not use the appliance when you are barefoot.
- Do not use extensions in premises such as bathrooms or shower rooms.
- Do not tug on the power supply cable to disconnect it from the mains supply.
- Do not allow the appliance to be used by children or by incapable persons.

! If the appliance breaks down and/or operates in a faulty way, switch it off by means of the main switch fitted during the installation phase, turn off the water tap, and do not make any attempt to repair the appliance yourself. Contact only professionally qualified and authorized personnel.

In addition to rendering any form of warranty null and void, modifying (or attempting to modify) this appliance is extremely dangerous.

! To ensure the appliance operates efficiently and correctly, it is essential to comply with the manufacturer’s instructions and to make sure that maintenance is performed by specially qualified personnel.


In the event of a failure, contact the dealer who sold you the appliance; he will be able to give you the address of your nearest Authorized Technical Service Center. Always insist on having genuine spare parts mounted.

 Should you decide to scrap appliance, first disconnect the power supply cable from the mains, and then cut the cable off.

In addition, proceed as follows:

- Break off and remove the door in order to prevent the possible danger of a child getting trapped inside.
- Do not allow the coolant gas and oil in the compressor to disperse into the environment.
- Dispose of or recover the various materials according to the provisions established by the current laws in force in your country.

This appliance does not contain coolant that damages the ozone layer.

 **The manufacturer shall not be liable for any damage to the environment, animals, persons or objects caused by incorrect installation.**

2 TECHNICAL DATA (Fig. 1)

The voltage and frequency are given on the data plate on the appliance. Refer to this data plate to check compliance.

Voltage (1), power (2), model (3), Serial No. (4) manufacturer (5).

The weighted equivalent continuous sound level A of this appliance is less than 70 dB (A). The measurements were made over an entire production cycle, at a distance of 1 m from the surface of the appliance and at a height of 1.60 m from the floor.

The wiring diagram is stuck on the front counterpanel of the appliance.

In order to gain access thereto, unplug the appliance from the power source, unscrew the screws holding the front panel, and slide it away after first opening.

3 ADVICE ABOUT TRANSPORTATION

The net weight and the weight including packaging of the appliance are given on the cover of this Instruction Manual. Please refer to the instructions on the packaging in order to correctly transport and lift the appliance.

To prevent the oil in the compressor from flowing back into the coolant circuit, always make sure that the appliance is kept upright during transport, storage, and handling. Follow the instructions given on the packaging.

4 UNPACKING

The appliance must be installed by authorized personnel in compliance with the current laws in force and the manufacturer's instructions.

Once you have removed the packaging according to the instructions on the box, make sure that THE APPLIANCE IS IN A PERFECTLY GOOD CONDITION. If in doubt, DO NOT USE IT and immediately CONTACT the dealer who sold it to you.

All the packaging items (plastic bags, cardboard, polystyrene foam, nails, etc.) must be removed and put out of the reach of children, as they are potential sources of danger.

Rest the wooden pallet on the floor and, using a hex socket wrench, loosen and remove the bolts (6 Fig. 2) that fix the appliance to the pallet.

Lift the appliance using equipment fit to bear its weight. Separate the appliance from the wooden pallet and fit the supplied feet into the housings on the base plate provided for the purpose. (7 Fig. 3).

Use a spirit level to ensure that the appliance is standing perfectly level. If necessary, adjust the feet.

5 INSTALLATION

5.1 CONNECTION DIAGRAM (see Fig. 4)

8. Plug
9. Socket with switch
10. Water tap
11. Water supply pipe
12. Water drainage pipe

5.2 POSITIONING

It is advisable to install the appliance in a room where the temperature is between 10°C and 35°C, and with a water supply temperature of between 3°C and 25°C.

Avoid installing the appliance where it may be exposed to direct sunlight or near heat sources such as radiators, stoves, dishwashers, etc.



This appliance

- must not be used outdoors
- must not be installed in damp places or where it is liable to be sprayed with water
- must be positioned at a distance of at least 5 cm from the side walls (**this does not apply to built-in models**).

5.2.a POSITIONING FOR BUILT-IN MODELS

Ventilation is ensured by the grille on the front panel; it is therefore not necessary to leave any gap, except to facilitate installation.

A hole must be made in the surface where the appliance is to be located as shown in Table (A) (see Fig. 5) so that the power cable, water feed pipe and the water drainage pipe can be passed through. The plug and water supply and drainage connections must be accessible from the front panel. To access these, disconnect the appliance from the power supply, unscrew the screws (13) that hold the front panel in place (14) and after opening the door (see Fig. 6) pull out the panel from above.

Before fitting the appliance in place, the power cable must be fixed to the base plate as shown in the diagram in Fig. 6.

Fit the front panel back in place after making these connections.

- Pass the plug and cable (15) through the hole (16) in the plate.
- Position the cable clamp (17) in its housing.

5.3 CONNECTION TO THE ELECTRICITY MAIN



Before connecting the appliance to the electricity main, make sure that the mains voltage rating corresponds to the value indicated on the rating plate.



Make sure that the appliance is connected to an efficient earthing system.



Make sure that the capacity of the power supply system suits the maximum power value indicated on the rating plate of the appliance.



To ensure that the appliance is correctly and safely installed, provide an adequate socket controlled by an omnipolar circuit-breaker (9 Fig. 4), with a contact opening gap of not less than 3 mm, in accordance with current national safety standards. This switch must be equipped with fuses, with the associated residual current device positioned in such a way as to be readily accessible.


Fit the plug (8 Fig. 4) into the switch socket (9 Fig. 4).


The plug must only be replaced by professionally qualified and authorized personnel, and the new plug must comply with current national safety standards.

If the appliance comes supplied without a plug and you wish to connect it permanently to the power supply, prepare an omnipolar circuit-breaker, with a contact-opening gap of not less than 3 mm, in accordance with national safety standards currently in force. This switch must be equipped with fuses, with the associated residual current device positioned in such a way as to be readily accessible. This operation must be carried out by a specialized technician.


Width "I"	Depth "p"	Height "a"	X	Y
540 mm	430 mm	470 mm	144 mm	31 mm
595 mm	510 mm	502 mm	181 mm	35 mm
705 mm	625 mm	560 mm	291 mm	35 mm

Table A

 **Make sure that you fully uncoil the power supply cable and check that it is not crushed in any way.**


 **Should the supply cable be damaged, it must be replaced by a specialized technician using a special cable available from the manufacturer or from the Technical Service Centers.**

5.4 CONNECTION TO THE WATER MAIN


 **This appliance must be only be supplied with cold water for human consumption (drinking water).**

The operating pressure must be between 0.1 and 0.6 MPa.

The appliance must be connected to the water main by professionally qualified personnel in accordance with the manufacturer's instructions.

 **A tap must be installed between the water mains and the feed pipe of the appliance, so that the water supply may be shut off if necessary.**

Where the feed water is particularly hard, you are advised to install a softener. Any solid particles (e.g. sand) may be eliminated by installing a mechanical filter, which must be periodically inspected and cleaned. **These devices must comply with the standards in force in the country of use.**

 **Never turn the water supply tap off when the appliance is working.**

5.4.a FILLING WITH WATER (Fig. 7)

Insert the special seals provided (18) in the two threaded ring nuts of the water feed pipe (11) supplied with the appliance.

Without exerting excessive force (otherwise the unions could crack), firmly tighten one of the threaded ring nuts on the outlet of the solenoid valve located in the rear of the appliance (**front for the completely built-in model**). The other threaded ring nut must be screwed to the water tap (10); this too must be provided with a thread.

5.4.b DRAINAGE (Fig. 7)

Fix the water drainage pipe (12 Fig. 7) in the housing provided on the rear of the appliance (**front for the completely built-in model**). Make sure that:

- The pipe is a hose.
- The internal diameter is 22 mm, as required.
- The water drainage hose is not throttled at any point throughout its length.
- The drainage hose slopes downwards by at least 15%.

It is advisable to drain the water straight into an open drain trap.

6 START-UP

6.1 CLEANING INTERNAL PARTS

The appliance will have already been cleaned in the factory. However, you are advised to wash the internal parts again before using the appliance. Make sure that the power supply cable is unplugged before carrying out the above cleaning operation.

For cleaning operations in general, use an ordinary detergent for washing dishes or a solution of water and vinegar. Rinse thoroughly with plenty of cold water and remove any ice that may have been produced during the initial cycles.

It is advisable to avoid using abrasive detergents or powders, since these might damage the finish. (For further information regarding cleaning of internal parts, refer to Point 9.3 of this Instruction Manual.)

6.2 START-UP (Fig. 8)

When you start up the appliance the first time, or when you start it up again after a long period at a standstill, pour three liters of water into the internal basin.

This filling operation must be carried out by raising the flaps (20) and pouring the water directly into the internal basin.

In the cycles subsequent to the initial one, the appliance will be filled with water in a fully automatic way.

Once the above operation has been performed, proceed as follows:

- Turn on the water supply tap 10 (Fig. 4).
- Switch on the power supply by means of the relative switch fitted during the installation phase.

For appliances that are connected permanently to the electricity main, turn on by means of the switch on the outside of the appliance, fitted during the installation phase.

Start by pressing the relative switch (21 Fig. 9) which will light up if provided with this function.

6.3 STARTING UP MODELS WITH CONTINUOUS DELIVERY (Fig. 10)

Carry out operations a) and b) described above; then:

- remove the plug (22) on the front grille panel;
- using a screwdriver (23) turn the adjuster screws of the timer clockwise until you hear a click and the water pump stops;
- repeat the previous operation three times consecutively at intervals of one minute each;
- when this operation has terminated, fit the plug (22) back on the front grille; the appliance will automatically start producing ice.

7 MAIN CAUSES OF OPERATING FAILURE

Should the appliance fail to produce ice, before calling on the Authorized Technical Service Center, first check carefully that:

- the water supply tap (10, Fig. 4), fitted during the installation phase, has been turned on.
- electric power is reaching the appliance; the plug is properly inserted, the corresponding switch (9 Fig. 4) is in the "ON" position, and the push button (21 Fig. 9) is lighted up.

Furthermore:

- if there is excessive noise, make sure that the appliance is not touching furniture or sheet metal which can give rise to noise or vibrations;
- should any trace of water appear, check the drain hole of the container to ensure that it is not clogged, that the water fill and drain pipes are correctly connected and are not throttled or damaged.
- make sure that the temperature of the air or water does not exceed the installation limit values.
- make sure that the water inlet filter is not clogged.

- make sure that the spray nozzles are not clogged with scaly deposits.

If the fault still persists after the above inspections have been made, turn off the electric power source by means of the switch fitted during the installation phase, pull out the plug from its socket, turn off the tap connecting the appliance to the water main, and contact the nearest Authorized Technical Service Center.

To obtain a faster and more efficient reply when you call the Center, state the model of the appliance precisely, together with its serial number or manufacturing number. This information is given on the serial N° plate (Fig. 1) affixed to the rear of the appliance and on the cover of this Instruction Manual.

8 OPERATION

The appliance has a probe (19 Fig. 11) in the ice container.

When the ice reaches the probe, a thermostat automatically stops ice production.

When ice is taken from the container, the thermostat will automatically reactivate ice-cube production, thus creating a new supply of ice.


8.1 MODEL WITH CONTINUOUS SUPPLY (Fig. 12)


The appliance is equipped with an ice-cube dispenser (24) on the front.

To take the required quantity of ice, place a glass or a suitable container under the dispenser and press the button (25) to turn on the supply.

Release the button (25) to stop the ice supply.

8.1.a ADJUSTING DISPENSED QUANTITY (Fig. 13)

 **All operations that require handling of parts made of metal plate must be carried out wearing suitable gloves to prevent cuts.**

 **The operations described below must be performed by a specialized technician, and only after disconnecting the appliance from the**

electricity main.

The appliance is provided with an electronic device for adjusting the quantity of ice dispensed each time. To increase or decrease the dispensing time and the proportionate quantity of ice dispensed, proceed as follows:

- remove the basin (26)
- slacken off the screws (27) on the front panel (28) using a crossheaded screwdriver
- pull out the front panel (28) from above
- turn the knob (29) on the electronic device clockwise to increase the quantity of ice dispensed whenever the button is pressed, and anti-clockwise to reduce the quantity.

8.2 MODEL WITH COLD WATER DISPENSER (Fig. 14)

The appliance is provided with a cold water dispenser located beside the ice container.

To obtain cold water, place a glass under the outlet and gently press the button (30) to turn on the water tap.

Release the button to stop the flow of cold water.

If the appliance is already provided with a filter located on the cold water supply circuit, read the instructions on the filter label carefully and follow the manufacturer's recommendations regarding the replacement schedules.

9 MAINTENANCE

9.1 CLEANING THE SOLENOID VALVE FILTER



At least every two months, clean the filter (31 Fig. 15) located on the water inlet solenoid valve, proceeding as follows:

- Switch off the electric power supply by means of the switch (9 Fig. 4), fitted during installation, and disconnect the plug of the appliance from its socket.
- Shut off the water supply by turning the tap (10 Fig. 7) fitted during installation.
- Unscrew the threaded ring nut (11a Fig. 15) of the water feed hose, located at the outlet of the solenoid valve at the rear of the appliance (front for the built-in model). For the built-in model, first remove the panel as indicated at point 5.2.a.
- Using a pair of pliers, remove the filter (31 Fig. 15) from its seat without damaging the water feed pipe connector.
- Place the filter under a strong jet of water to

remove residue, but replace the filter if it is excessively dirty.

After having carried out the cleaning operations, refit the filter and hose pipe taking the necessary precautions described earlier in the Instruction Manual.

When the operations have terminated, turn on both the electricity supply and water supply.

9.2 AIR-COOLED MODELS

For air-cooled models, it is very important to keep the finned condenser clean.

Have the finned condenser cleaned at least once every two months by an authorized Technical Service Center, which can include this operation in the scheduled maintenance program.

9.3 CLEANING AND SANITIZING THE ICE TRAY (Fig. 16-17-18)



All cleaning operations must be carried out only after the electric power and water supplies have been disconnected, as described previously.

Open the door (32) located on the front of the appliance.

The inside basin of the model with **continuous delivery** can be accessed from the front upper panel (33). To access it, disconnect the power supply and follow the procedure according to the indications in Figure 16.

- a. Remove the seal (34).
- b. Fully unscrew the two screws (35).
- c. Pull the lower part of the panel (34) until the tab fits flush against the cell.

Lower the panel to free the upper pins. Extract the panel from above.

Unscrew the two knobs (36) on the flap panel (37) to detach the panel and access to the sprayer bank.

Clean the panel (37) and the flaps (20).

Remove the slide grille (38) as shown in Figure 17, and clean it.

Remove the sprayer bank (39) from its seat, as

shown in Figure 18. Remove the side plugs and clean the bank under running water.

To clean the internal basin, slide out the overflow pipe (41) (see Fig. 18). The water that remains will drain off automatically. Use a sponge to remove any sediment that may have collected on the bottom of the basin, and clean the basin.

Remove the stainless steel pump return filter/s, as shown in Figure 18, and clean under running water.

In addition to the foregoing operations, clean the ice tray.

Fit all parts back in place, complying with the demounting instructions in reverse order.

For cleaning, use an ordinary dish-washing detergent or a solution of water and vinegar. To eliminate scaling, use a soft plastic-bristle brush and a sponge.

Avoid using abrasive detergent or powders, which may damage the finish.

To obtain a sanitizing effect, repeat the above cleaning operations using a suitable solution, such as one of those used for disinfecting baby feeding bottles.

When the cleaning and/or sanitizing operations have been completed, rinse the parts thoroughly with plenty of cold water and eliminate any ice that may have been produced during the initial cycles.

Complete sanitizing can only be carried out only by the Authorized Technical Service Centers, and must be done regularly depending on the conditions of use of the appliance, the chemical and physical features of the water, and after every period in which the appliance has remained at a standstill for any length of time.

You are advised to ask your dealer to draw up a scheduled maintenance contract that will cover the following:

- **cleaning the condenser**
- **cleaning the filter located on the water inlet**

solenoid valve

- **cleaning the ice-tray**
- **checking the charge of coolant gas**
- **checking the operating cycle**
- **sanitizing the appliance.**

10 PERIODS AT A STANDSTILL

If you do not intend to use the appliance for a certain period of time, proceed as follows:

- Switch off the electric power source by means of the switch fitted during installation, and remove the plug of the appliance from its socket.
- Shut off the water supply by turning off the tap fitted during installation.
- Carry out all the operations envisaged for scheduled maintenance of the appliance.
- Empty out the pump body by blowing compressed air into the pipe that supplies water (43) to the sprayer bank.

The Manufacturer declines all liability for any inaccuracies in this Instruction Manual due to printing or transcription errors. The Manufacturer also reserves the right to make any modifications to the products that may be necessary or useful, also in the interests of the user, without impairing the products' essential features of functionality and safety.

E' vietata la riproduzione, anche solo parziale, del presente manuale di istruzioni.

It is strictly forbidden to reproduce this instruction manual or any part thereof.

La reproduction, y compris partielle, de ce manuel d'instructions, est interdite.

Eine vollständige oder auszugsweise Reproduktion des vorliegenden Handbuches ist verboten.

E prohibida la reproducción, an parcialmente, del presente manual de instrucciones.

Proíbe-se reproduzir, também parcialmente, o presente Manual de Instruções.

De Reproductie van dit Handboek met Instructies, ook alleen gedeeltelijk, is verboden.

Hel eller delvis kopiering eller genoptryk af denne vejledning er forbudt.

Απαγορεύεται η αντυγραφή, έστω και μερική, του παρόντος.

Alla rättigheter är reserverade. Kopiering eller reproduktion av denna manual är förbjuden.

Kaikki oikeudet pidätetään. Osittainkin kopiointi kielletty.

Alle rettigheter reservert. Kopiering og reproduksjon forbudt.