

05/2018

Mod: TE147/B

Production code: TFC/147



Diamond
catering equipment



Your professional partner



**FICHE TECHNIQUE
DATASHEET
TECHNICAL SHEET
DATENBLATT
SCHEMA TECNICA
FICHA TECNICA**

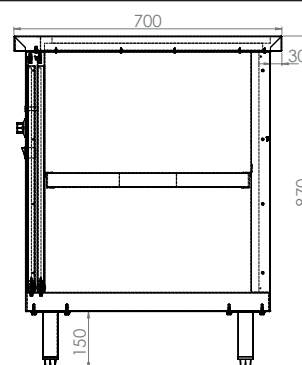
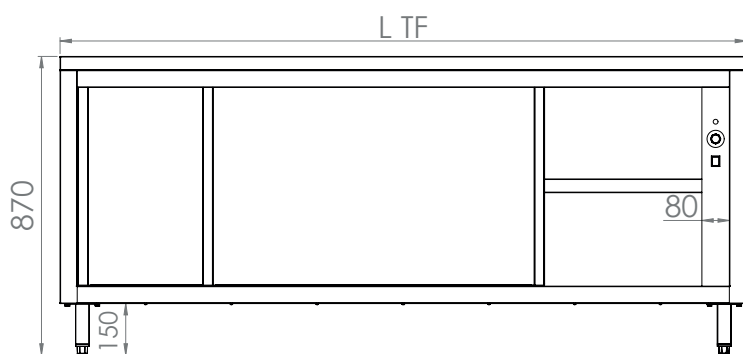
TFC

**ARMOIRES CHAUFFANTES
VERWARMDE KASTEN
WARMING CUPBOARDS
VENTILIERTE WÄRMESCHRÄNKE**

**TFC/127 - TFC/147
TFC/167 - TFC/187
TFC/207**

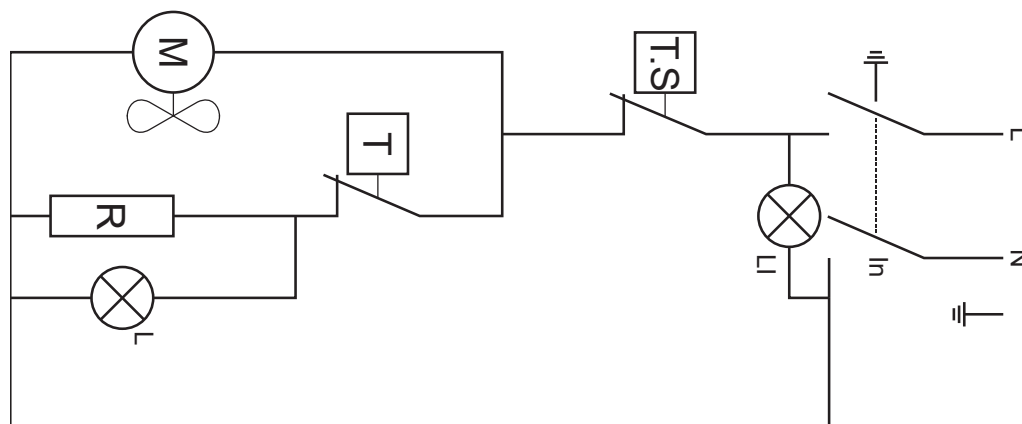


- Réalisation en acier inox alimentaire de qualité EN 1.4509 441 finition brossée et polie.
- Top renforcé et insonorié, pas d'arrêt vif et intégralement fabriqué avec double pli écrasé.
- Top non soudé, finition supérieure.
- Fabrication spécialement étudié pour être assemblée sur nos chaines de montage en grande série.
- Le sous-bassement est muni de 4 pieds en acier inox avec vérins réglables et semelle en PVC.
- Portes coulissantes ou battantes, poignées inox incorporées dans la porte.
- Rails et pièces de suspension tout en inox.
- Finition brossée et polie.
- Chauffage avec résistance électrique.
- Ventilée avec régulateur thermostatique.
- Bouton lumineux ON/OFF.
- Témoin lumineux de la température.
- Vervaardigd uit roestvrij staal EN 1.4509 441 finition brossée et polie.
- Top renforcé et insonorié, pas d'arrêt vif et intégralement fabriqué avec double pli écrasé.
- Top non soudé, finition supérieure.
- Fabrication spécialement étudié pour être assemblée sur nos chaines de montage en grande série.
- Het basisonderstel is voorzien van 4 poten in roestvrij staal met regelbaar voetje en zool in PVC.
- Schuif of draaideuren met geïntegreerd handvat in inox.
- Geleiders en ophangdelen volledig in inox.
- Geborstelde en gepolijste afwerking.
- Verwarming met elektrische weerstand.
- Ventilatie met thermostatische regeling.
- Verlicht knopje ON/OFF.
- Temperatuur-verklikkerlichtje.
- Manufactured in EN 1.4509 441 stainless steel approved for food use, brushed and polished finish.
- Reinforced and soundproofed top, no sharp edges, manufactured entirely with flattened double fold.
- Top not welded, superior finish.
- Manufacture specially designed to be assembled on our assembly lines in large quantities.
- The underbody has 4 stainless steel legs with adjustable feet and PVC base studs.
- Sliding doors or swing doors, stainless steel handles built into the door.
- Rails and suspension parts all stainless steel.
- Brushed and polished finish.
- Heating with electrical resistor.
- Ventilated with thermostatic regulator.
- Luminous ON/OFF button.
- Temperature indicator light.
- Manufactured in EN 1.4509 441 stainless steel approved for food use, brushed and polished finish.
- Reinforced and soundproofed top, no sharp edges, manufactured entirely with flattened double fold.
- Top not welded, superior finish.
- Manufacture specially designed to be assembled on our assembly lines in large quantities.
- The underbody has 4 stainless steel legs with adjustable feet and PVC base studs.
- Sliding doors or swing doors, stainless steel handles built into the door.
- Rails and suspension parts all stainless steel.
- Brushed and polished finish.
- Heating with electrical resistor.
- Ventilated with thermostatic regulator.
- Luminous ON/OFF button.
- Temperature indicator light.



Modèles Modellen Models Modelle	Dimensions Afmeting Dimensions Größe	Bulbe Gloeilamp Bulb Glühbirne	Clicson	Resistance Weerstand Strenght Widerstand	Alimentation électrique Elektrische voeding Electric supply Stromversorgung
	(L X P X H) mm			W	
TFC/127	1200 X 700 X 900	Verticale/Verticaal	150°	2500	230 V 50 Hz
TFC/147	1400 X 700 X 900	Horizontale/Horizontaal	150°	2500	230 V 50 Hz
TFC/167	1600 X 700 X 900	Horizontale/Horizontaal	150°	2500	230 V 50 Hz
TFC/187	1800 X 700 X 900	Horizontale/Horizontaal	150°	2500	230 V 50 Hz
TFC/207	2000 X 700 X 900	Horizontale/Horizontaal	150°	2500	230 V 50 Hz
TFC/127+BAF	1200 X 700 X 900	Verticale/Verticaal	150°	2500	230 V 50 Hz
TFC/147+BAF	1400 X 700 X 900	Horizontale/Horizontaal	150°	2500	230 V 50 Hz
TFC/167+BAF	1600 X 700 X 900	Horizontale/Horizontaal	150°	2500	230 V 50 Hz
TFC/187+BAF	1800 X 700 X 900	Horizontale/Horizontaal	150°	2500	230 V 50 Hz
TFC/207+BAF	2000 X 700 X 900	Horizontale/Horizontaal	150°	2500	230 V 50 Hz

**SCHEMAT ELECTRIQUE - ELEKTRISCHE REGELING - ELECTRICAL SCHEMA
ELEKTRO-SCHEMA**



- In : Interrupteur - Schakelaar - Switch - Schalter
 LI : Lampe interrupteur - Lamp schakelaar - Light switch - Lichtschalter
 TS : Thermostat de sécurité - Veiligheidsthermostaat Security thermostat - Sicherheitsthermostat
 T : Thermostat de régulation - Verordening thermostaat - Thermostat regulation - Thermostat regulierung
 M : Moteur ventilateur - Ventilatormotor - Fan motor - Lüftermotor
 R : Resistance - Weerstand - Strenght - Widerstand
 L : Lampe témoin - Indicatielampje - Warning Lamp Kontrollleuchte

KIT CHAUFFANT - VERWARMDE KIT - WARMING KIT - HEIZUNGSKIT

