

10/2009

Mod: TPG2-12

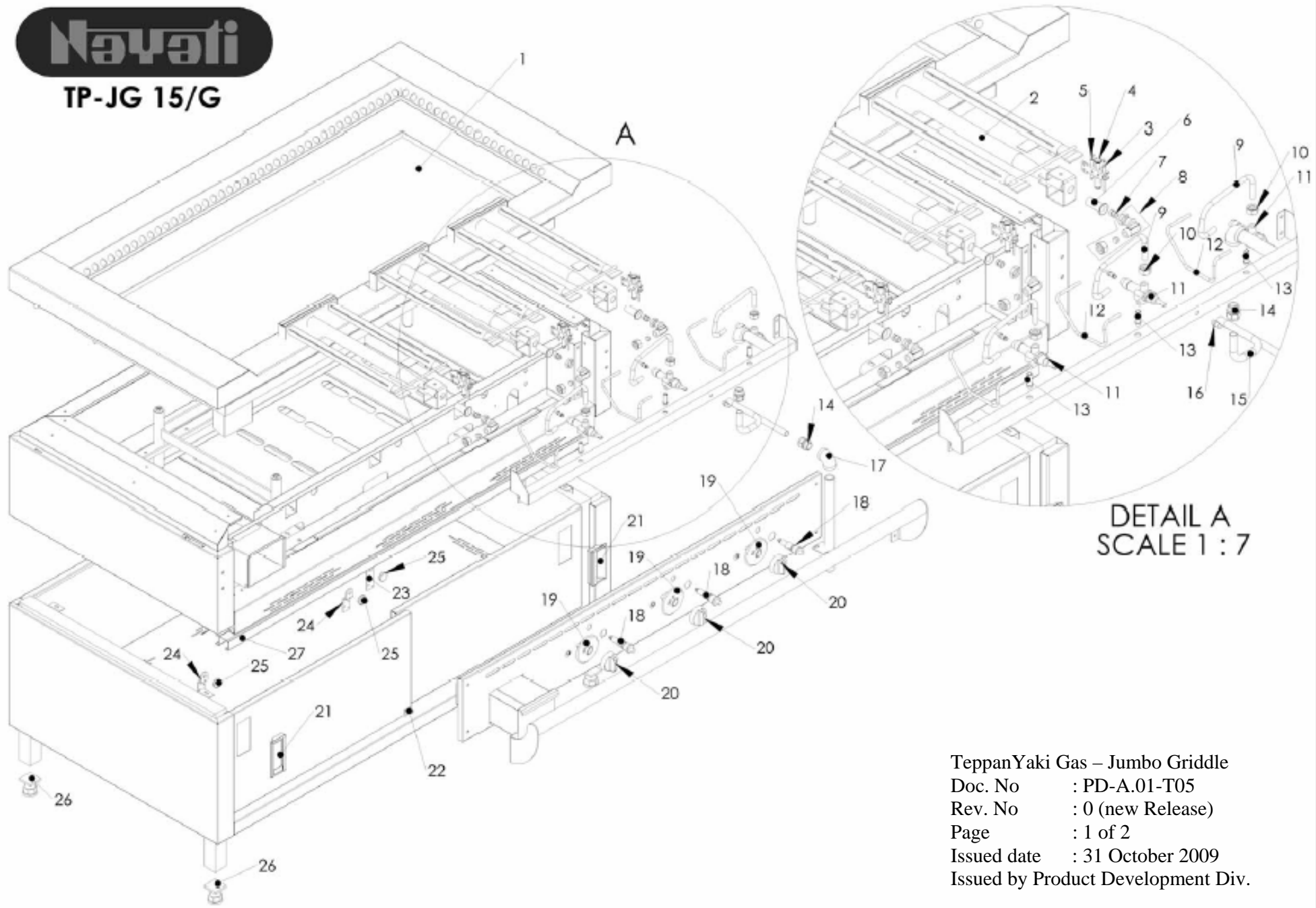
Production code: TP12/JG



Diamond
catering equipment

Navati

TP-JG 15/G



DETAIL A
SCALE 1 : 7

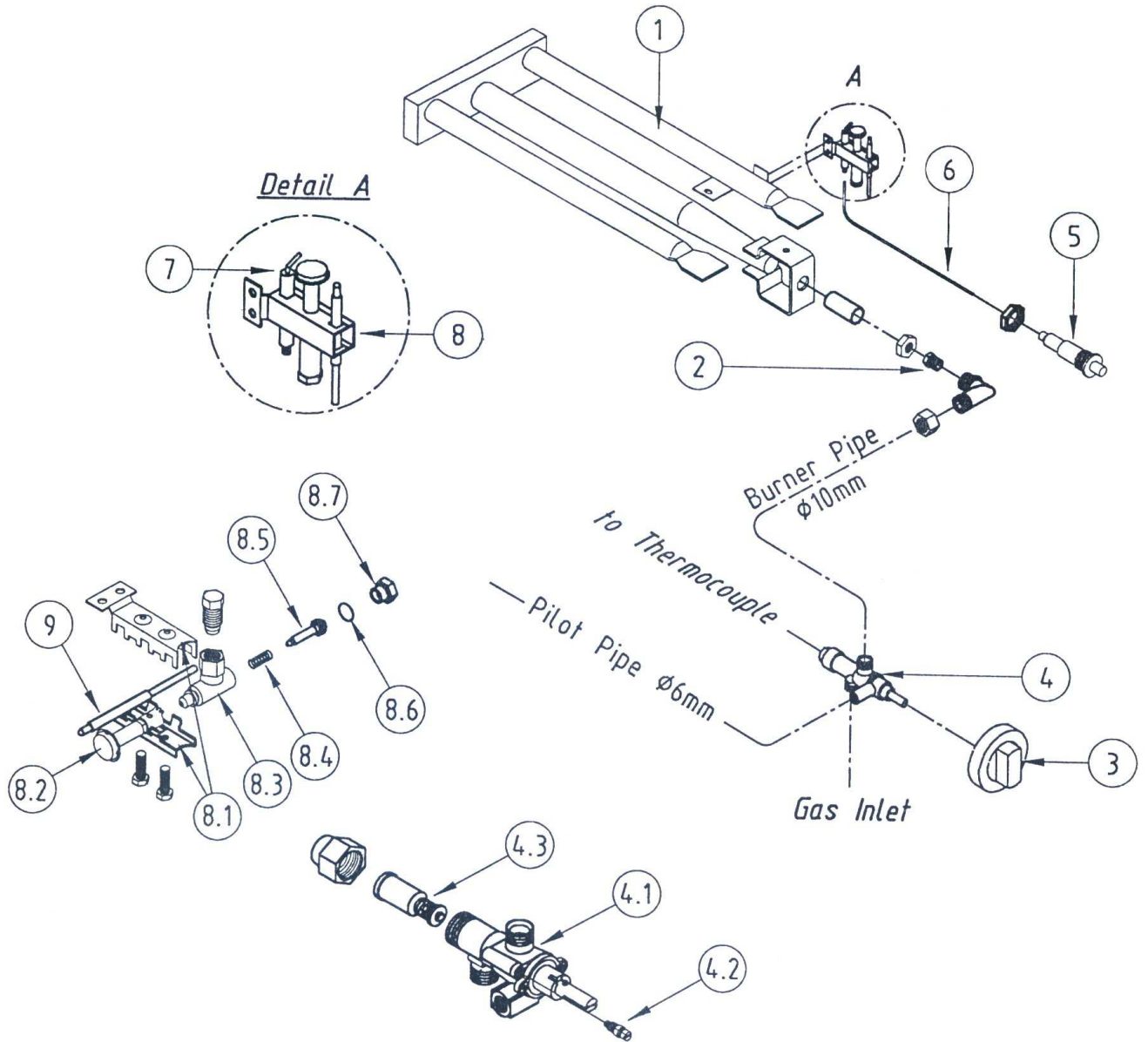
TeppanYaki Gas – Jumbo Griddle
Doc. No : PD-A.01-T05
Rev. No : 0 (new Release)
Page : 1 of 2
Issued date : 31 October 2009
Issued by Product Development Div.



TeppanYaki Gas – Jumbo Griddle
 Doc. No : PD-A.01-T05
 Rev. No : 0 (new Release)
 Page : 2 of 2
 Issued date : 31 October 2009
 Issued by Product Development Div.

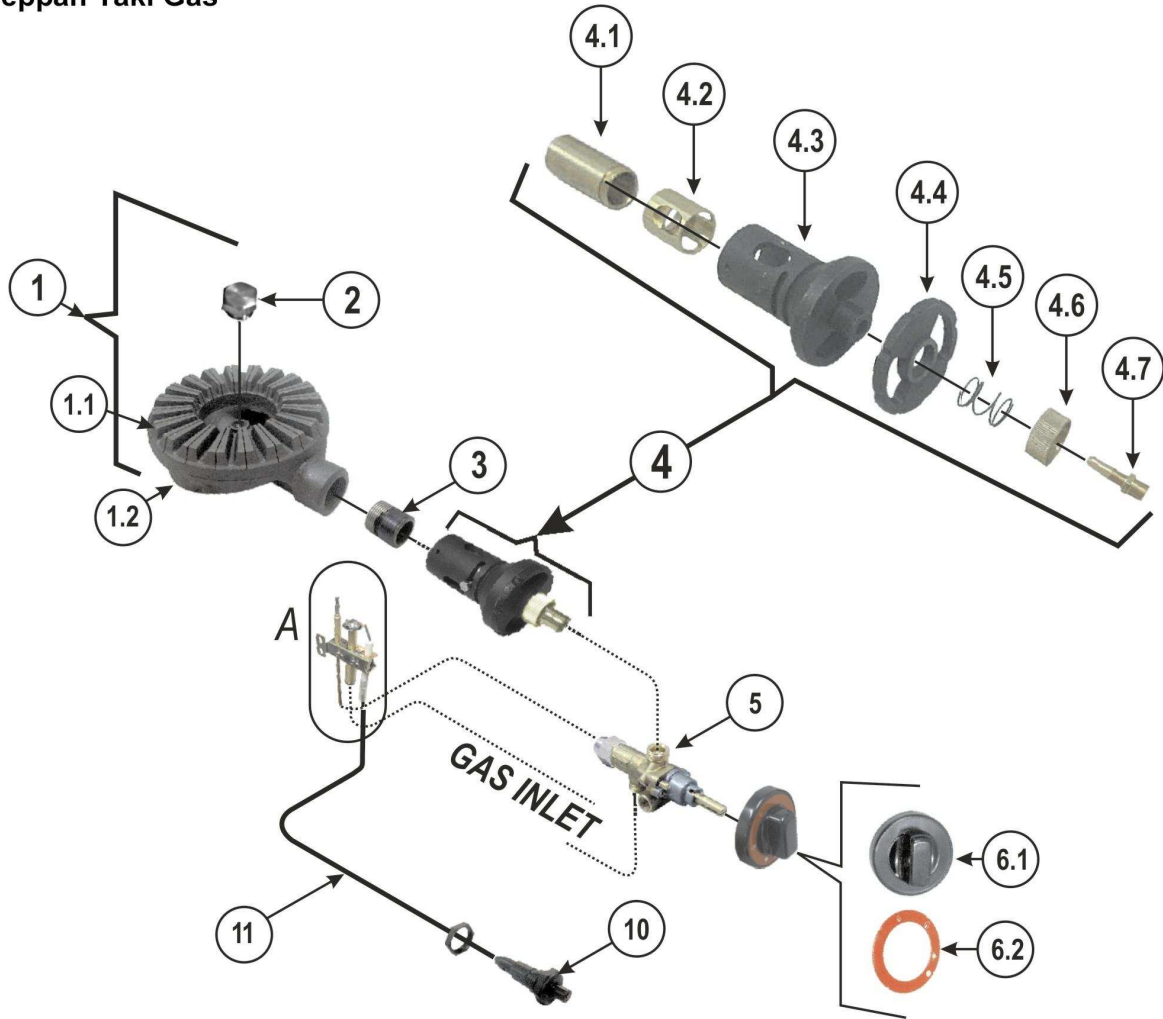
NO.	PART CODE	DESCRIPTION
1	GS.3938	Hot Top Teppan 15-77 (GT15.T.01G)
2	GS.3652	Burner NGFT NAY - 0008
3	GS.3895	Thermocouple 9 x 1 600 mm Without Thread
4	GS.3851	Bunsen Pilot 3F / 3H
5	GS.3856	Piezo Spark Plug
6	GS.3660	Primary Air Adjuster D-18
7	GS.2859	Nozzle w/stamp Oven Burner dia 1,00 (110.18.04/100)
8	GS.3867	Nozzle Holder D-10
9	GS.6003	Annealec Copper Tube # 10 mm
10	GS.3677	Connect In/Out D-10
11	GS.3875	Safety Gas Cock
12	GS.2052	Annealec Copper Tube 6 mm
13	GS.4335	Conne f/ safety valve
14	GS.2301	Connection Straight C x MI / Coupler 15 x 1/2"

NO.	PART CODE	DESCRIPTION
15	GS.6004	Annealec Copper Tube # 15 mm
16	PD.4232	PF Nipple 1/8"
17	GS.1168	Knie reducer 3/4 x 1/2 Galv
18	GS.3720	Piezo Front Fixing
19	PD.405M	Ring Label Api Model 2
20	PD.405I	Knob f/ Gas with dia. 8 mm
21	SS.1337	Pocket Full Flush Handle
22	PD.4748	Door Guide Hitam material PP
23	SS.1601	Rear Door Sheave
24	SS.1602	Front Door Sheave
25	SS.2045	Polyacetal Bearings
26	SS.2016	Adjustable Legs 40x40 mm grey polyamide
27	PC.8280	Aluminium Sliding Door Track

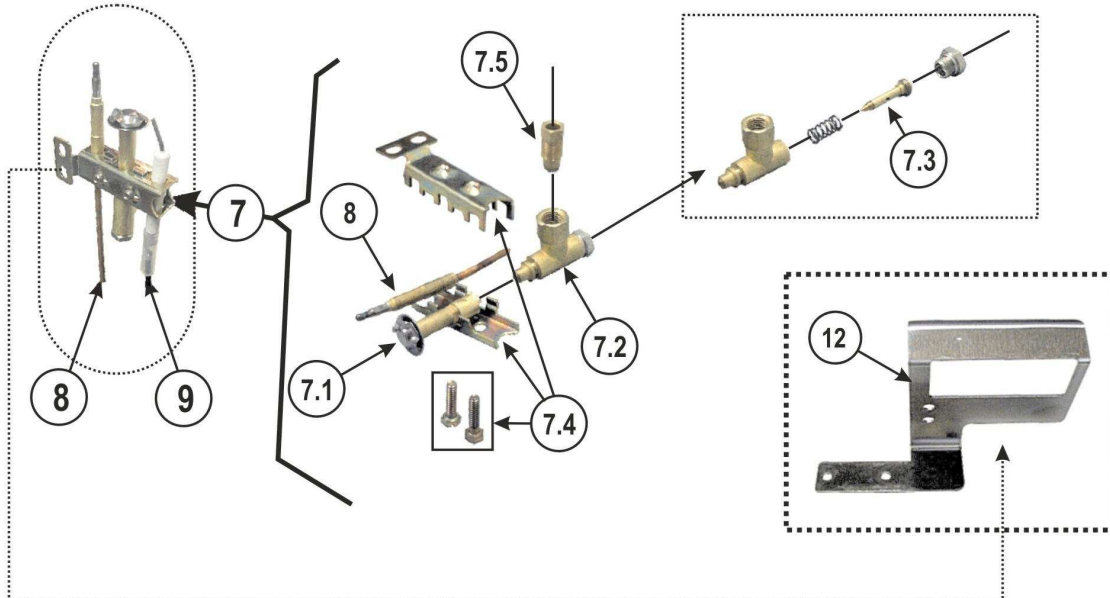


Liste de pièces Types TP-JG ... / G

N°	Description	Code	Quantité	
			TP-JG 12 / G	TP-JG 15 / G TP-JG 18 / G
1	Brûleur	GS 3648	2	3
2	Injecteur Ø 1,0 (Propangaz 50mbar) Injecteur Ø 1.65 (Gaz naturel 20mbar)	GS 3835	2	3
3	Manette de robinet à gaz	GS 3602	2	3
4	Robinet à gaz	GS 3875	2	3
4.1	Robinet à gaz	GS 3875	2	3
4.2	Vis de franchir Ø 0,95 mm (flamme petite)	GS 3687	2	3
4.3	Aimant de sécurité Ø 10,5mm	GS 8036 P	2	3
5	Allumage Piezzo	GS 3863	2	3
6	Câble à étincelles piezzo 600 mm	GS 3682	2	3
7	Chandelle piezzo	GS 3856	2	3
8	Brûleur d'allumage DBL	GS 3851	2	3
8.1	Pince de pilot fixation pour pilot	GS 8042 P	2	3
8.2	Tête de pilot	GS 8041 P	2	3
8.3	Corps de pilot	GS 8040	2	3
8.4	Ressort pour cigleur de pilot	GS 8039	2	3
8.5	Cigleur pilot	GS 3828	2	3
8.6	Joint pour vice de corp du pilot	GS 8038 P	2	3
8.7	Vice pour corp de pilot	GS 8037 P	2	3
9	Thermocouple M9 x 1/ 600mm	GS 3895	2	3



Detail A



N°	Description	Code	Quantité
			TP 12 / G TP 15 / G TP 18 / G
1	Brûleur set NS 9001	GS 8020 S	1
1.1	Tête brûleur à fentes NS 9001	GS 4030	1
1.2	Base de brûleur NS 9001	GS 4023	1
2	Bouchon 3/8" x 1/4", pour brûleur	GS 4232	1
3	Tuyaux pour base du brûleur NS 9001	SP 8903	1
4	_Chambre de mélange l'air Venturi	GS 8000 S	1
4.1	Tuyaux à l'intérieur de venturi	GS 2826	1
4.2	Cylindre pour mélanger l'air intérieur	GS 2825	1
4.3	Boîter de chambre mélange l'air	GS 4357	1
4.4	Plaque mélange l'air extérieur	GS 4358	1
4.5	Ressort de fixation du venturi	GS 1456	1
4.6	Ecrou de fixation du venturi 1 1/4	GS 2851	
4.7	Injecteur Ø 1,4 mm (Propan 50mbar) Injecteur Ø 2,5 mm (Gaz naturel 20mbar)	GS 282 C GS 282 J	1
5	Robinet à gaz PEL 21	GS 3875	1
6.1	Manette de robinet à gaz	GS 3602	1
6.2	Anneau de marquage	GS 8062	1
7	Brûleur d'allumage DBL	GS 3851	1
7.1	Tête pilot (3 feux)	SP 385A	1
7.2	Partie inférieure de brûleur d'allumage	SP 385B	1
7.3	Gicleur pour brûleur d'allumage DBL Propan Erdgas	SP 385F SP 385C	1
7.4	Support pour brûleur pilot	SP 385D	1
7.5	Vis pour fixation pilot 6mm pour conduit gaz	SP 385E	1
8	Thermocouple M9x1/1000mm	GS 3890	1
9	Chandelle piezzo M4	GS 3856	1
10	Piézo iinitiateur M22	GS 3720	1
11	Câble pour allumage piézo 600mm	GS 3682	1
12	Support et recouvrement de pilot	GS 9602	1