

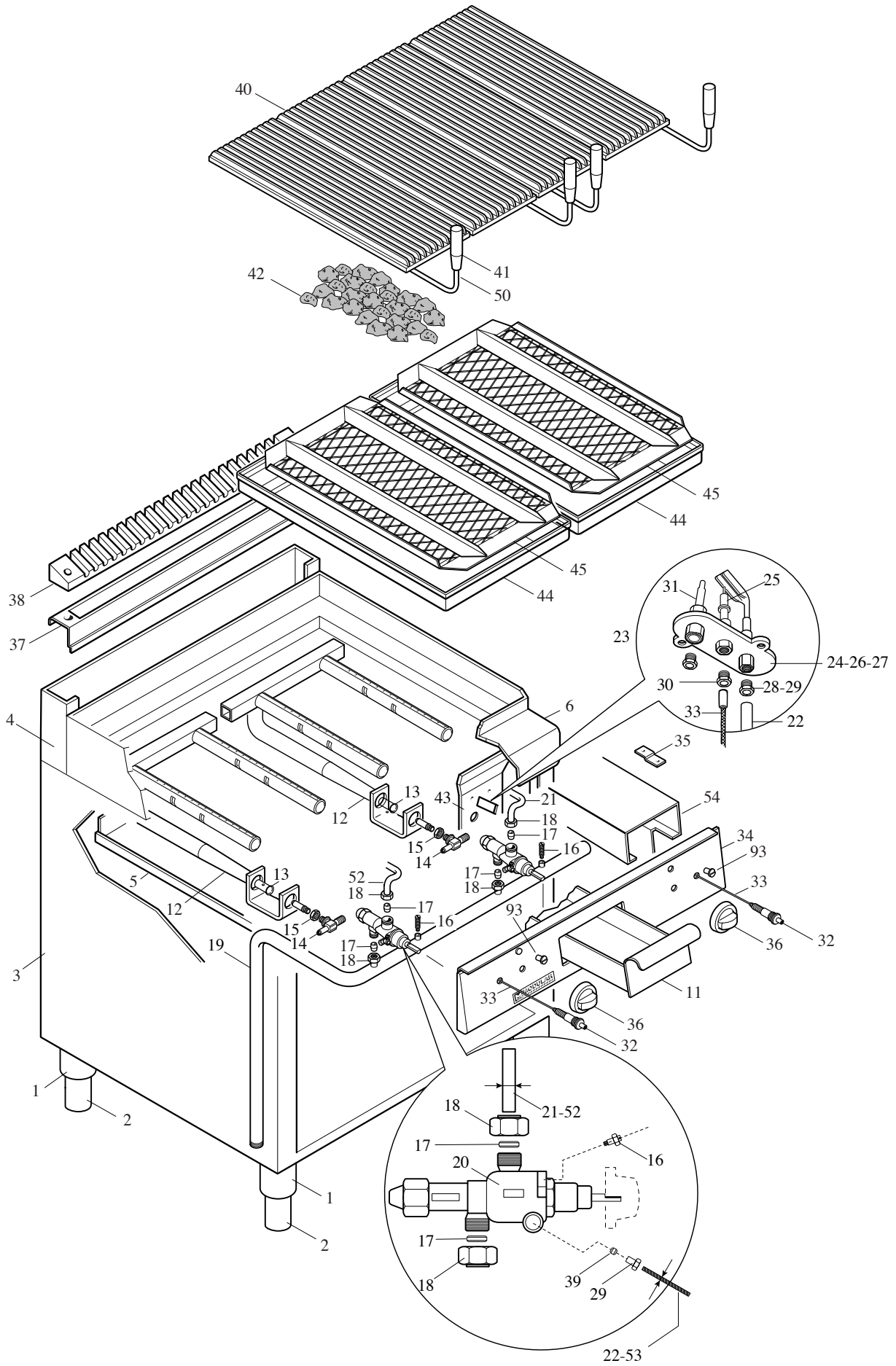
05/2019

Mod: PLX87-PB

Production code: FU70/80 GRL-T 6023809.1031

MOD. 70/70 GRL

ED. 01-99
TAV. 253.693.00



MODULAR

LISTA RICAMBI

code 253.694.02

GRIGLIA A PIETRA LAVICA

ED. 01-08

MOD. 70/70 GRL

POS.	CODICE	RIF. MODIFICHE	DESCRIZIONE	PREZZO
2	912.033.00		Piede 2" vite M10	
3	621.781.00		Involucro mobile 70/70	
4	621.770.00		Schienale super. 70/70	
5	622.410.00		Fondo top 70/70	
6	611.936.13		Ass. piano 70/70 GRL	
11	611.637.00		Ass. cassetto GRL	
12	672.143.00		Ass. bruciatore griglia pietra lavica	
13	941.085.00		Boccola regolazione aria PLG	
14	673.023.00		Portaugello per tubo D.10	
15	673.024.00		Dado portaugello M14x1	
16	614.012.00		Vite per presa di pressione M4	
17	673.001.00		Bicono D.10	
18	673.011.00		Dado per bicono D.10 M16x1,5	
19	675.255.00		Ass. rampa 90/40 FTG	
20	671.001.00		Rubinetto gas in sicurezza SC PEL 21S	
21	675.376.00		Collegamento rub.bruciatore 70/70 GRL	
22	675.380.00		Collegamento pilota GRL 70/70	
23	672.142.00		Ass.pilota Target per metano completo 36	
24	672.014.00		Pilota Target 2 fiamme 0.140.011 SIT	
25	672.015.00		Candela tonda M4 L.59	
26	674.000.00		Ugello Target n°36 Metano	
27	674.001.00		Ugello Target n°19 GPL	
28	673.004.00		Bicono pilota D.4	
29	673.013.00		Raccordo per bicono D.4	
30	673.014.00		Raccordo fissaggio candela	
31	672.001.00		Termocoppia Target M9x1 L=500	
32	672.006.00		Accenditore piezo	
33	666.001.00		Cavo accensione l=500	
34	6211088.00		Cruscotto 70/70 FTG	
35	623.002.15		Squadretta fissaggio cruscotto	
36	612.051.00		Ass. manopola grigia D72 gas pilota	
37	611.931.00		Ass. alzatina forata 70/70 FTG	
38	621.923.13		Griglietta per alzatina 70/70	
39	673.004.00		Bicono D.4	
40	911.749.15		Ass. staffa porta ugello PLG	
41	951.020.00		Impugnatura griglia PLG	
42	0855.00001.0		Roccia lavica pezzatura 30÷50 Kg	
43	610.164.00		Ass. camera di combustione 70/70 GRL	
44	611.938.00		Ass.braciere 70/70 GRL	
45	611.940.00		Ass.griglia carne 70/70 GRL	
46	611.941.00		Asta dx movimento GRL S.7	

