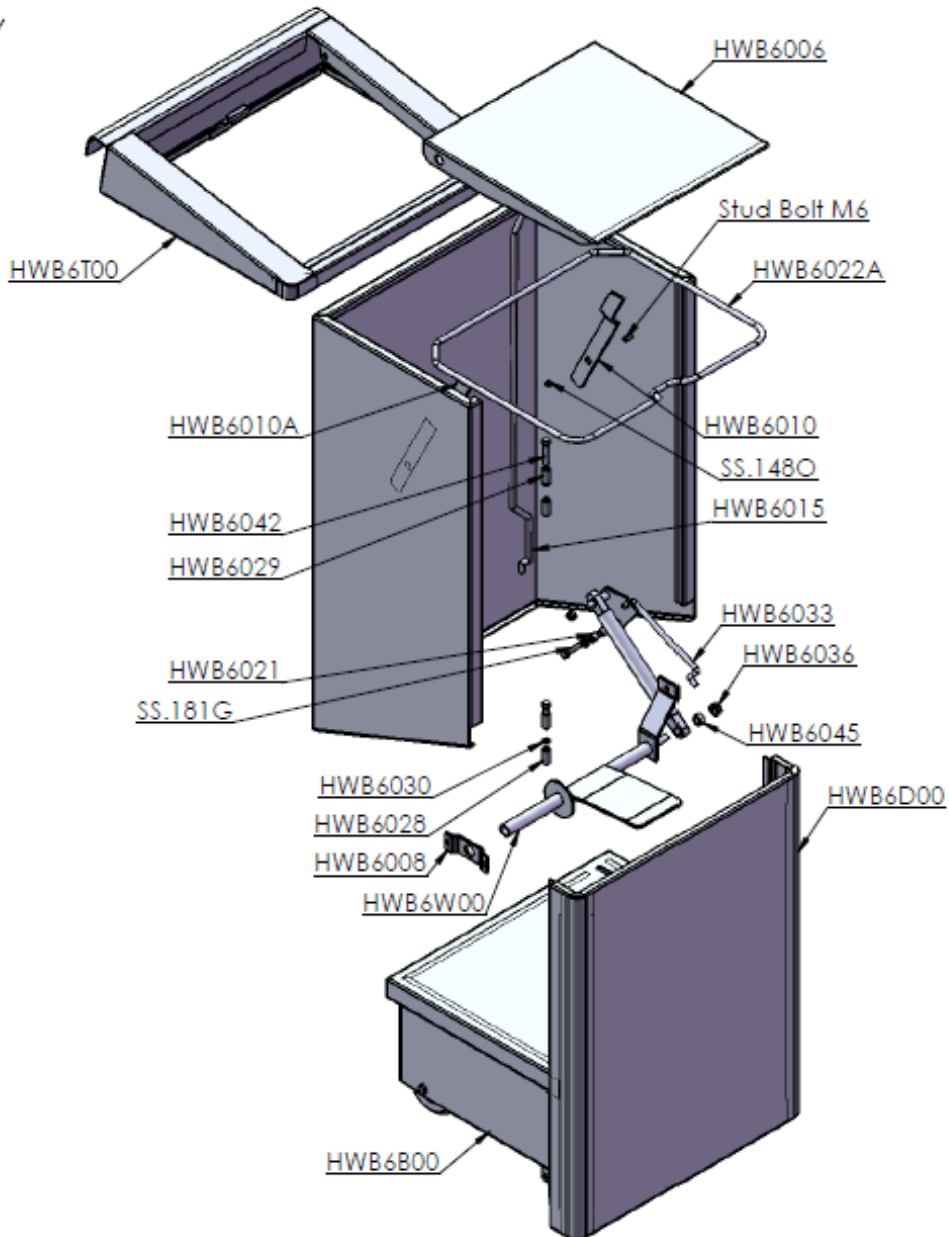


Item :

CADfile :



1											
N.o.s.		Description			Item	Material		Dimension		Remark	
CAM	Cut	L/P	Bend.	Jasa	Weld.	Piping	Elect	Assy.			
Project :				Drawn : DRAW_4		Date : 21012013		Tol.			
Division : PD				Checked :		Date :					
Product : GARBAGE BIN 60 ltr				Rev. Nr. :		Date :					
				Assy.						Scale : 1:20	
				Weight :				Qty :		Part Code : WASTEBIN60	