

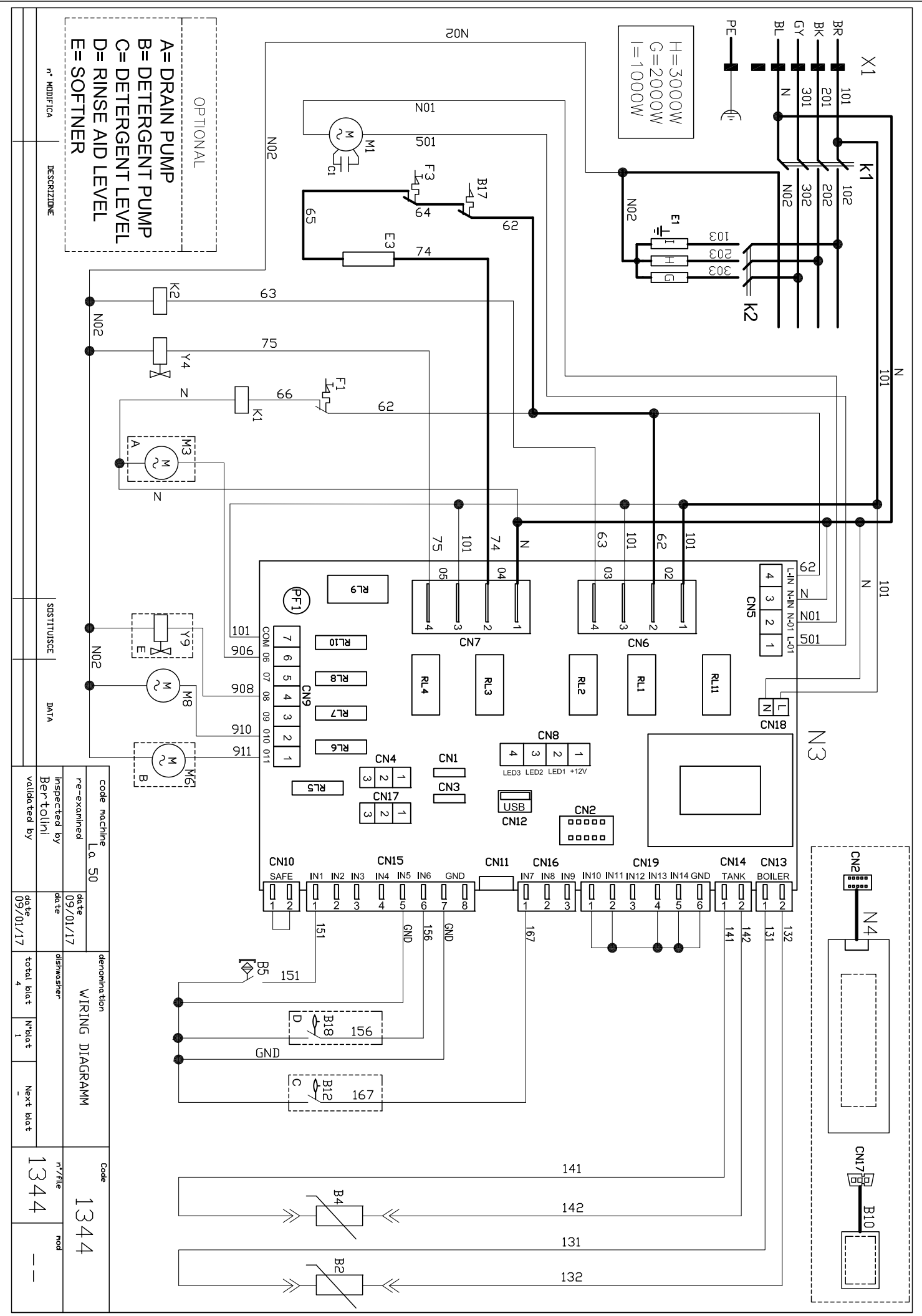
06/2017

Mod: D86/6

Production code: 917341



Diamond
catering equipment



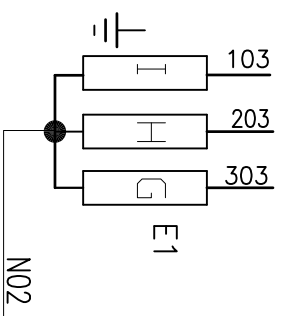
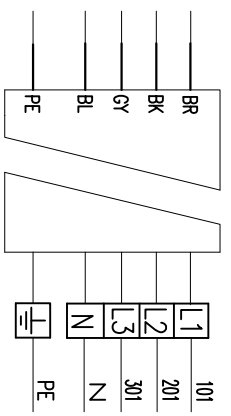
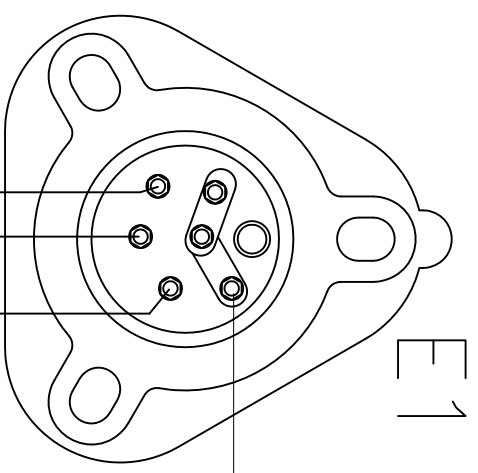
OPTIONAL

A= DRAIN PUMP
 B= DETERGENT PUMP
 C= DETERGENT LEVEL
 D= RINSE AID LEVEL
 E= SOFTNER

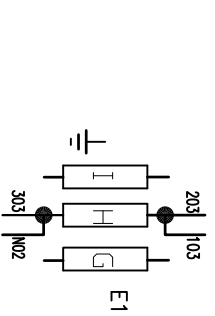
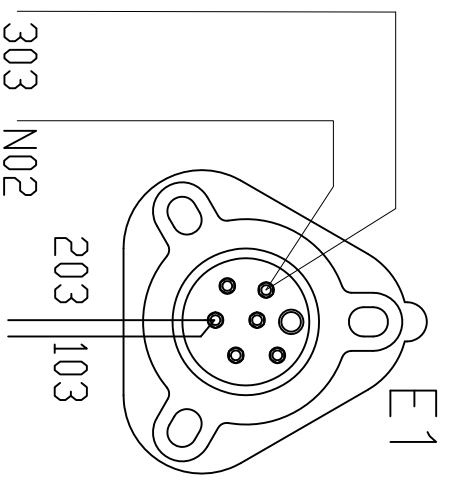
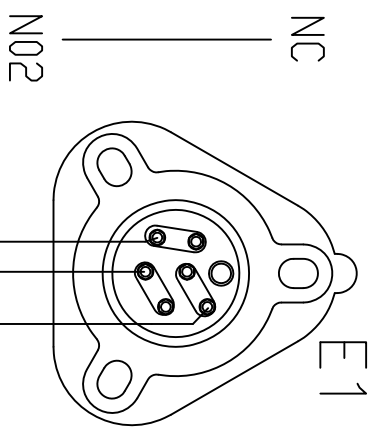
H = 3000W
 G = 2000W
 I = 1000W

| DESCRIZIONE | | SOSTITUISCE | | DATA | |
|--------------|--|-------------|--|----------------|--|
| Code machine | | re-examined | | denomination | |
| LQ 50 | | 09/01/17 | | WIRING DIAGRAM | |
| inspected by | | date | | dishwasher | |
| Bertolini | | 09/01/17 | | total blatt 4 | |
| validated by | | date | | N/blatt 1 | |
| | | 09/01/17 | | Next blatt - | |
| Code | | n°/file | | mod | |
| 1344 | | 1344 | | --- | |

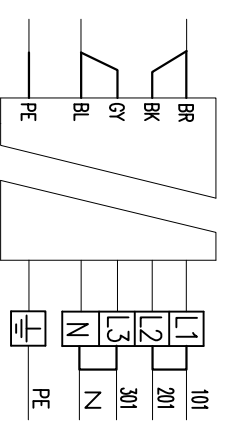
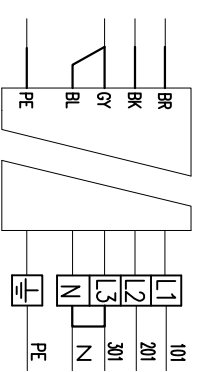
400v 3N 50hz 6,5kw 16A



230v 3 50hz 6,5kw 20A



⚠
FOR THIS CONFIGURATION, POWER SUPPLY
CABLE 5X4 mm², MUST BE USED.



H=3000W
G=2000W
I=1000W
DATA

| | | | | | | | |
|--------------|-------------|--------------|--------------|----------|----------------|--------|-----|
| DESCRIPTIONE | SUSTITUISCE | code machine | re-examined | date | WIRING DIAGRAM | n/file | rod |
| | | | inspected by | 09/01/17 | 1344 | 1344 | |
| | | | validated by | 09/01/17 | total Blatt 4 | | |
| | | | | | n° Blatt 2 | | |
| | | | | | next Blatt - | | |

| | GB | D | F | I | E | P |
|-----|------------------------------------|--|-------------------------------------|---|---|--|
| B2 | Boiler probe | Temperaturfühler Durchlauferhitzer | Sonde surchauffeur | Sonda boiler | Palpador de temperatura calderin | Sonda de temperatura caldera |
| B4 | Tank probe | Tanktemperaturefühler | Sonde cuve | Sonda vasca | Palpador de temperatura en la cuba | Sonda de temperatura tanque |
| B5 | Door switch | Reed- Türsicherheitkontaktschalter | Micro contact de porte | Micro porta | Interruptor de puerta | Micro-interruptor porta |
| B7 | Filter switch | Filterkontaktschalter | Interrupteur de filtre | Microcontatto filtro | Interruptor del filtro | Micro-interruptor filtro |
| B10 | Tank level control | Tankniveauschalter | Pressostat de cuve | Controllo livello vasca | Interruptor del nivel en la cuba | Interruptor de nivel tanque |
| B12 | Detergent level | Spülmittelniveauschalter | Contrôle niveau détergent | Controllo livello detergente | Comprobación de nivel detergente | Interruptor de nivel detergente |
| B17 | Tank limiting thermostat | Tank begrenzugs thermostat | Thermostat de limitation de la cuve | Termostato limitatore vasca | Termostato limitador cuba | Limitador de temperatura caldera |
| B18 | Rinse aid level | Stufe Glänzmittel | Contrôle niveau produit de rinçage | Controllo livello brillantante | Comprobación de nivel abrillantador | Interruptor de nivel solução para brilho |
| C1 | Wash pump noise filter | Fünkenstörfilter Umwälzpumpe | Condensateur pompe de lavage | Condensatore pompa lavaggio | Condensador bomba de lavado | Condensator bomba lavagem |
| E1 | Boiler heating element | Heizkörper Durchlauferhitzer | Resistance du surchauffeur | Resistenza boiler | Resistencia del calderin | Resistências caldera |
| E3 | Tank heating element | Tankheizung | Resistance de cuve | Resistenza vasca | Resistencia de la cuba | Resistência cuba |
| F1 | Boiler safety thermostat | Durchlauferhitzer Temperaturbegrenzer | Thermostat securite surchauffeur | Termostato sicurezza boiler | Limitador de temperatura del calderin | Rgolador de temperatura caldera |
| F3 | Tank safety thermostat | Tanktemperaturbegrenzer | Thermostat securite cuve | Termostato sicurezza vasca | Limitador de temperatura del deposito | Rgolador de temperatura tanque |
| K1 | Main relay | Relais EIN / AUS | Relais Marche / Arrêt | Relè di linea | Relé suministro de corriente | Relé de alimentação elétrica |
| K2 | Boiler heating element relay | Durchlauferhitzer Heizkörper Relais | Relais resistance surchauffeur | Relè resistenza boiler | Relé resistencia Calderin | Relé de resistência de caldeira |
| M1 | Wash pump motor | Motor Umwälzpumpe | Moteur pompe lavage | Motore pompa lavaggio | Motor bomba lavado | Motor bomba de lavagem |
| M3 | Drain pump motor | Motor Laugenpumpe | Moteur pompe vidange | Motore pompa scarico | Motor bomba de desagüe | Motor bomba de esgoto |
| M6 | Detergent pump motor | Dosiergerät Reiniger | Moteur pompe produit lavage | Dosatore detergente | Dosificador por el detergente | Doseador de detergente |
| M8 | Rinse aid pump motor | Dosiergerät Glänzmittel | Moteur pompe produit de rinçage | Dosatore brillantante | Dosificador abrillantador | Doseador da solução para brilho |
| N3 | Electronic control | Programmschaltwerk Elektronikmodul | Carte controle cycle | Scheda controllo ciclo | Electrónica de controló ciclo | Módulo electrónico temporizador de ciclo |
| N4 | Auxiliary electronic control | Zusatzelektroplatine | Carte électronique auxiliaire | Scheda controllo ausiliaria | Electrónico de control auxiliar | Placa eletrônica auxiliar |
| Y4 | Fill / hot rinse solenoid valve | Elektromagnetventil Füllen / Klarspülung warm | Electrovanne remplissage | Elettrovalvola carico / risciacquo caldo | Válvula magnética de entrada / enjuague caliente | Válvula magnética de entrada / enxague quente |
| Y9 | Regeneration solenoid switch valve | Regenerieren Elektromagnet wechselventil | Electrovanne échangeur régénération | Elettrovalvola scambiatrice di rigenerazione | Válvula cambiadora de regeneración | Válvula cambista de regeneração |