

07/2014

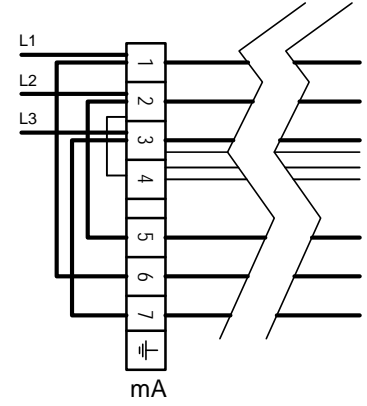
Mod: DFV-1011/N

Production code: RDA-110E ER 06DI 52

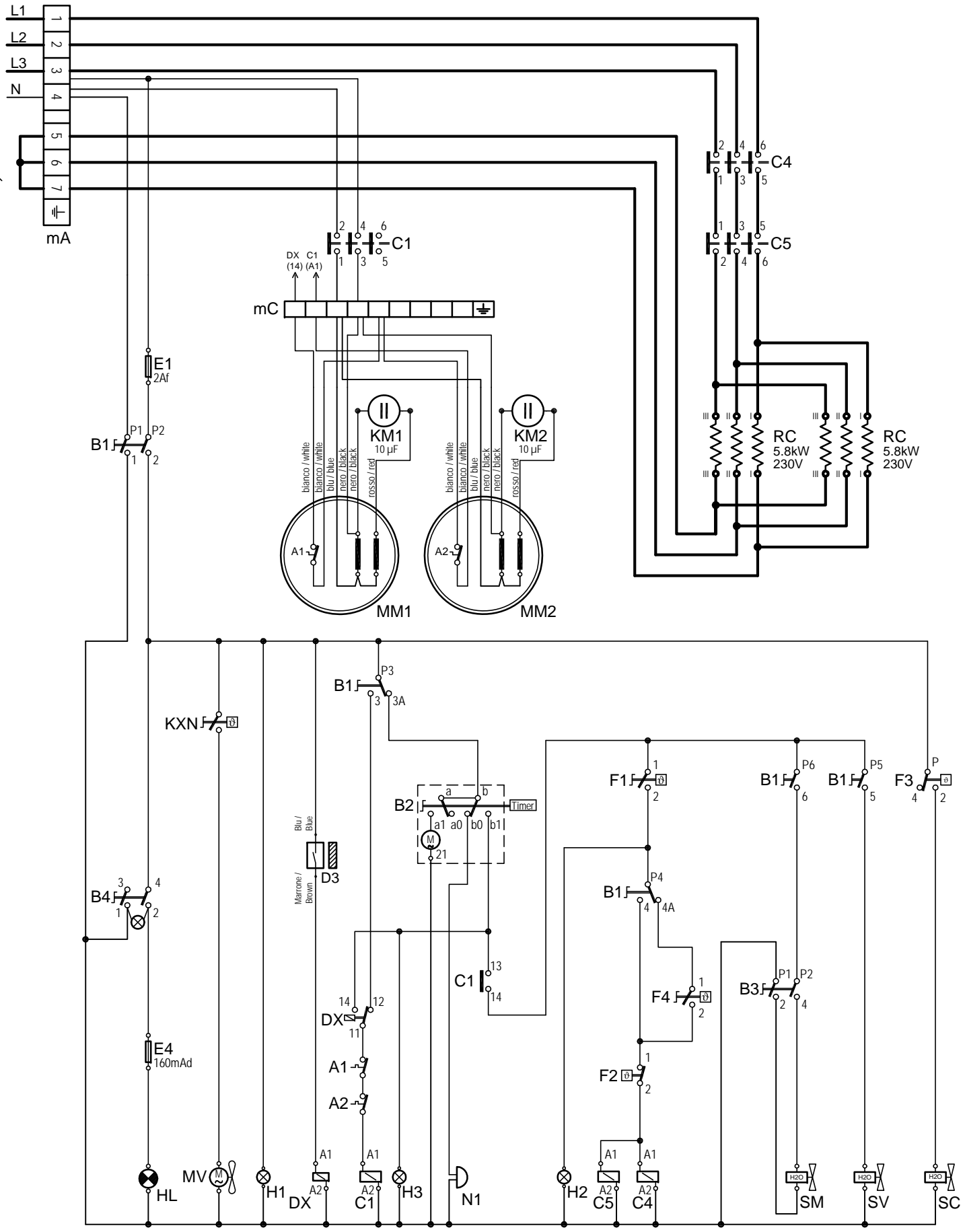


Diamond
catering equipment

12.0 kW 30.1 A
230 V + 3 ~
50Hz



12.0 kW 17.3 A
400 V + 3 N ~
50Hz



C8160-00 Comm-11-pos-Sr-FDA

●	●	●	●	●	●	9	Misto 7	Combination
●	●	●	●	●	●	8	Misto 6	Combination
●	●	●	●	●	●	7	Misto 5	Combination
●	●	●	●	●	●	6	Misto 4	Combination
●	●	●	●	●	●	5	Misto 3	Combination
●	●	●	●	●	●	4	Misto 2	Combination
●	●	●	●	●	●	3	Misto 1	Combination
●	●	●	●	●	●	2	Vapore 100°C	100°C Steam
●	●	●	●	●	●	1	Convezione	Convection
●	●	●	●	●	●	0	Spento	Off
●	●	●	●	●	●	-1	Raffreddamento	Colling
Pos. Descrizione								Description
P6 P5								4A 4 3A 3 2 1
P4 P3 P2 P1								3 2 1
4								3 2 1
CAMME / CAMS								

Schema elettrico B1
B1 Wiring diagram

● Contatto chiuso
● Closed contact

RDA-110E-02

SIG	DESCRIZIONE ITALIANO	ENGLISH DESCRIPTION
A1	TERMICA PROTEZIONE MOTORE	MOTOR THERMO PROTECTION
A2	TERMICA PROTEZIONE MOTORE	MOTOR THERMO PROTECTION
B1	SELETTORE CICLI FUNZIONAMENTO	CYCLE OPERATING SELECTOR-SWITCH
B2	TEMPORIZZATORE CRUSCOTTO	TIMER
B4	INTERRUTTORE LUCE CAMERA	SWITCH FOR COOKING CHAMBER LAMPS
C1	CONTATTORE ALTA VELOCITA' MOTORE/I	HIGH SPEED MOTORFAN/S CONTACTOR
C4	CONTATTORE RESISTENZE CAMERA	COOK.CHAMBER HEATING ELEMENTS CONTACTOR
C5	CONTATTORE RESISTENZE CAMERA	COOK.CHAMBER HEATING ELEMENTS CONTACTOR
D3	SENSORE APERTURA PORTA	SENSOR FOR DOOR OPENING
DX	RELE' PER SENSORE MAGNETICO PORTA	RELAY FOR SENSOR DOOR
E1	FUSIBILE RAPIDO PROTEZIONE CIRCUITO	CIRCUIT PROTECTION "FAST" FUSE
E4	FUSIBILE PROTEZIONE LAMPADAE CAMERA	FUSE PROTECTION FOR COOKING CHAMBER LIGHT/S
F1	TERMOSTATO CAMERA COTTURA	COOKING CHAMBER THERMOSTAT
F2	TERMOSTATO SICUREZZA CAMERA	CHAMBER SAFETY THERMOSTAT
F3	TERMOSTATO CONDENSAZIONE VAPORI DI SCARICO	CONDENSATION THERMOSTAT
F4	TERMOSTATO CICLO VAPORE	THERMOSTAT FOR STEAM CYCLE
H1	LAMPADA SPIA FORNO ACCESO	OVEN ON PILOT LAMP
H2	LAMPADA SPIA TERMOSTATO CAMERA	CHAMBER THERMOSTAT PILOT LAMP
H3	LAMPADA SPIA TIMER COTTURA	COOKING TIMER PILOT LAMP
HL	LAMPADA ILLUMINAZIONE CAMERA COTTURA	COOKING CHAMBER LIGHT
KM1.	CONDENSATORE AVVIAMENTO MOTORE MONOFASE	SINGLE PHASE MOTORFAN CAPACITOR
KM2	CONDENSATORE AVVIAMENTO MOTORE MONOFASE	SINGLE PHASE MOTORFAN CAPACITOR
KXN	KLIXON CONTROLLO TEMPERATURA VANO COMANDI "ON 42 OFF 31 °C"	TEMPERATURE CONTROL "ON 42 OFF 31°C"
mA	MORSETTIERA ARRIVO LINEA	MAIN TERMINAL BOARD
mC	MORSETTIERA CONNESSIONE MOTORE/I	MOTOR/S BOARD CONNECTION
MM1	MOTORE ALTA VELOCITA'	HIGH SPEED SINGLE-PHASE MOTOR
MM2	MOTORE ALTA VELOCITA'	HIGH SPEED SINGLE-PHASE MOTOR
MV	VENTILATORE RAFFREDDAMENTO VANO COMANDI	CONTROL COMPARTMENT COOLING FAN
N1	BUZZER SEGNALEZIONE FINE TEMPO COTTURA	COOKING END CYCLE BUZZER
RC	RESISTENZE CAMERA COTTURA	CHAMBER HEATING ELEMENT/S
SC	ELETTROVALVOLA CONDENSAZIONE	STEAM CONDENSATION SOLENOID-VALVE
SM	ELETTROVALVOLA CICLO MISTO	SOLENOID-VALVE FOR MIX CYCLE
SV	ELETTROVALVOLA CICLO VAPORE	SOLENOID-VALVE FOR STEAM CYCLE
ZZZ	-	-