

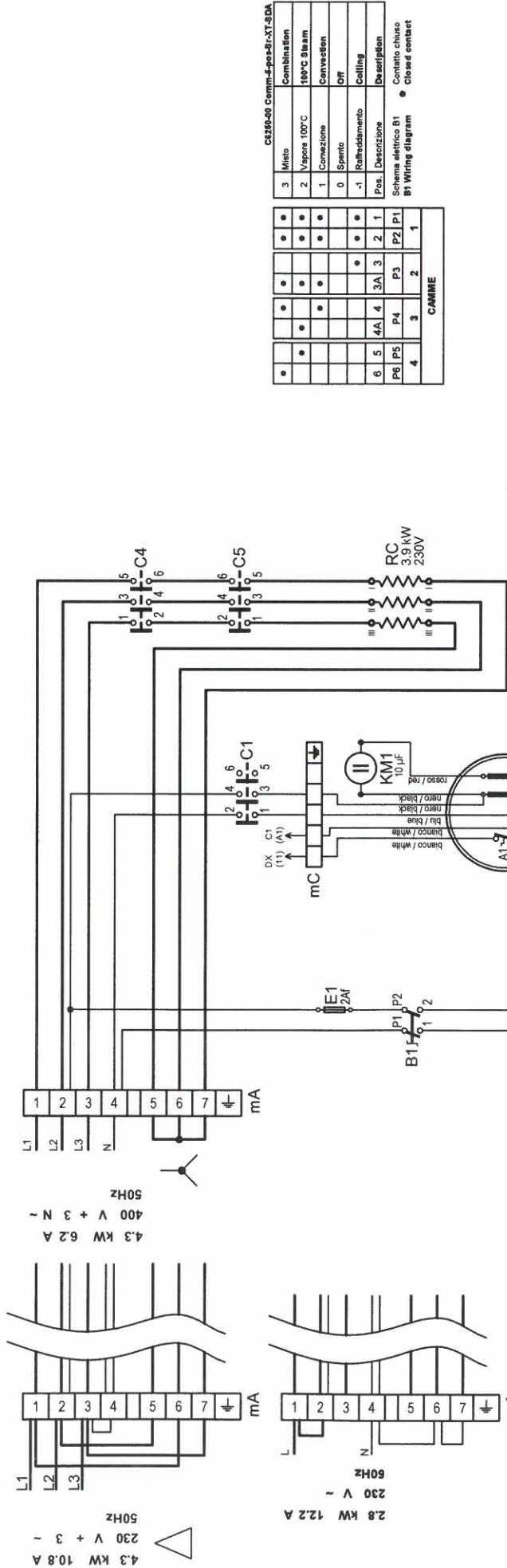
09/2013

# Mod: DFV-423/S

Production code: SDA-304E



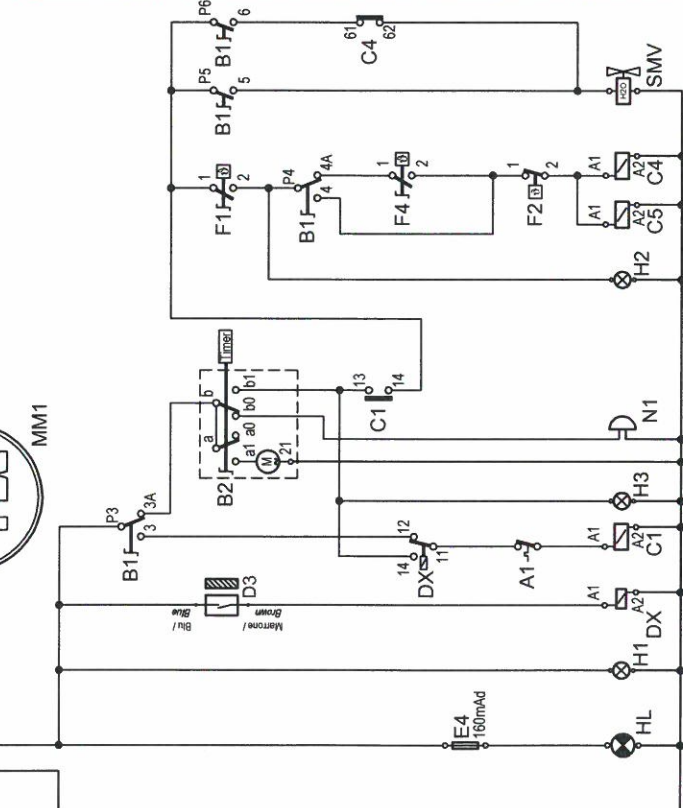
**Diamond**  
catering equipment



SDA-304E-00-01-02

SIG = DESCRIZIONE ITALIANO • ENGLISH DESCRIPTION

AI	DESCRIZIONE ITALIANO	ENGLISH DESCRIPTION
B1	SELETTORE CICLI FUNZIONAMENTO	MOTOR THERMO PROTECTION
B2	TEMPORIZZATORE CRUSCOTTO	CYCLE OPERATING SELECTOR SWITCH
B3	CONTATTORE ALTA VELOCITA'	HIGH SPEED MOTORFANS
B4	CONTATTORE RESISTENZE CAMERA	COOK CHAMBER HEATING ELEMENTS
C6	CONTATTORE RESISTENZE CAMERA	COOK CHAMBER HEATING ELEMENTS
D3	SENSORE APERTURA PORTA	SENSOR FOR DOOR OPENING
DX	RELE' PER SENSORE MAGNETICO	RELAY FOR SENSOR DOOR
E1	FUSIBILE RAPIDO PROTEZIONE	CIRCUIT PROTECTION * FAST FUSE
E4	FUSIBILE PROTEZIONE LAMPADINE	FUSE PROTECTION FOR COOKING CHAMBER LIGHTS
F1	TERMOSTATO CAMERA COTTURA	COOKING CHAMBER THERMOSTAT
F2	TERMOSTATO SICUREZZA CAMERA	CHAMBER SAFETY THERMOSTAT
F4	TERMOSTATO CICLO VAPORE	THERMOSTAT FOR STEAM CYCLE
H1	LAMPADA SPIA FORNO ACCESO	OVEN ON PILOT LAMP
H2	LAMPADA SPIA TERMOSTATO	CHAMBER THERMOSTAT PILOT LAMP
H3	LAMPADA SPIA TIMER COTTURA	COOKING TIMER PILOT LAMP
HL	LAMPADINE ILLUMINAZIONE CAMERA COTTURA	COOKING CHAMBER LIGHT
MM1	CONDENSATORE AVVIAMENTO	SINGLE PHASE MOTORFAN CAPACITOR
MA	MORSETTIERA ARRIVO LINEA	MAIN TERMINAL BOARD
MC	MORSETTIERA CONNESSIONE	MOTOR'S BOARD CONNECTION
MM1	MOTORE ALTA VELOCITA'	HIGH SPEED SINGLE-PHASE MOTOR
N1	BIZZER SEGNALE FINE TEMPO	COOKING END CYCLE BUZZER
RC	RESISTENZE CAMERA COTTURA	CHAMBER HEATING ELEMENTS
SMV	ELETTROVALVOLA VAPORE E CICLO MISTO	WATER SOLENOID-VALVE FOR MIX CYCLE AND STEAM
ZZZ		



CE860-00 Comm-4-pos-SI-KT-3DA

Pos.	Descrizione	Description
1	100°C Steam	100°C Steam
2	Convezione	Convection
3	Spento	Off
4	Raffreddamento	Cooling

Schema elettrico B1  
 Contatto chiuso  
 B1 Wiring diagram • Closed contact

CAMMIE

4	3	2	1
6	5	4A	4
P6	P5	P4	P3
P2	P1		