

08/2012

Mod: DT224/PM

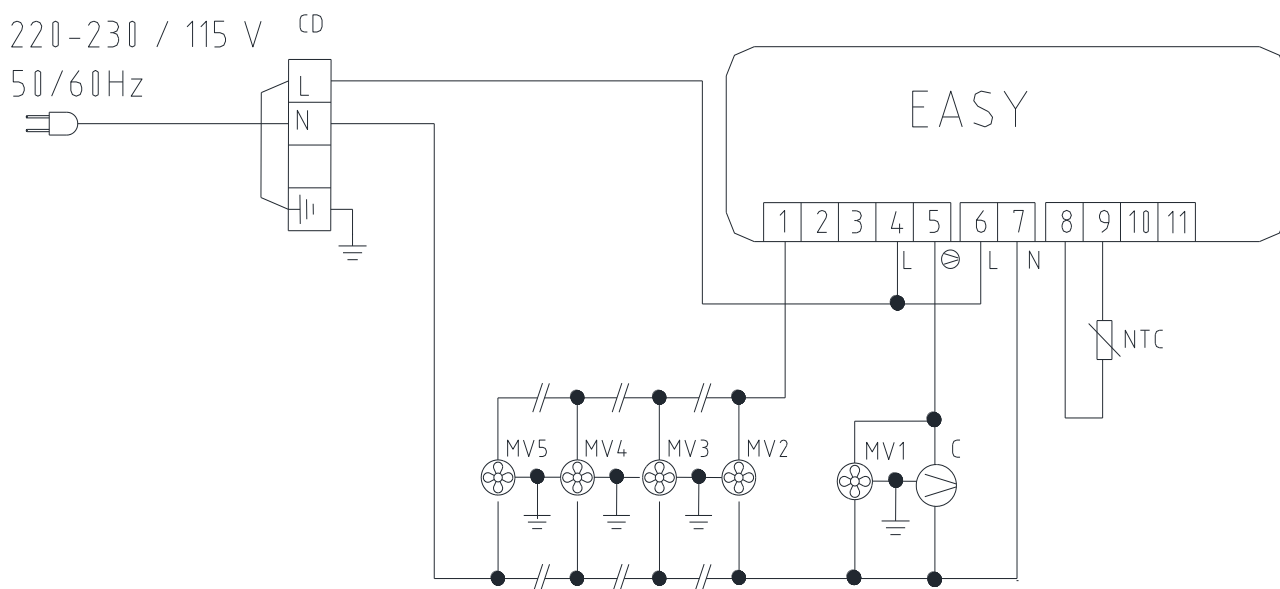
Production code: 10102703-K-0-K (L2)



Diamond
catering equipment

Modelo/ Modello/ Modelo Model/Modèle/Modell

L2/ L6 - Diamond



(PT) LEGENDA

| | |
|------------------|----------------------------|
| MV1 | MOTOVENTILADOR CONDENSADOR |
| MV2,3,4,5 | MOTOVENTILADOR EVAPORADOR |
| NTC | SONDA CONTROLO |
| C | COMPRESSOR |
| CD | CAIXA DE DERIVAÇÃO |
| RE | RESISTENCIA DE EVAPORAÇÃO |

(IT) LEGENDA

| | |
|------------------|----------------------------------|
| MV1 | MOTOVENTILATORE DEL CONDENSATORE |
| MV2,3,4,5 | MOTOVENTILATORE DELL'EVAPORATORE |
| NTC | SONDA DI CONTROLLO |
| C | COMPRESSORE |
| CD | SCATOLA DI GIUNZIONE |
| RE | EVAPORAZIONE RESISTENZA |

(ES) LEYENDA

| | |
|------------------|--------------------------------|
| MV1 | MOTOVENTILADOR DEL CONDENSADOR |
| MV2,3,4,5 | MOTOVENTILADOR DEL EVAPORADOR |
| NTC | SONDA CONTROL |
| C | COMPRESOR |
| CD | LA CAJA DE CONEXIONES |
| RE | EVAPORACIÓN RESITENCIA |

(EN) LEGEND

| | |
|------------------|-------------------------|
| MV1 | CONDENSER FAN |
| MV2,3,4,5 | EVAPORATION MOTOR FAN |
| NTC | CONTROL PROBE |
| C | COMPRESSOR |
| CD | JUNCTION BOX |
| RE | EVAPORATION RESISTENCIA |

(FR) LÉGENDE

| | |
|------------------|----------------------------------|
| MV1 | VENTILATEUR DU CONDENSEUR |
| MV2,3,4,5 | MOTOVENTILATEUR DE L'ÉVAPORATEUR |
| NTC | SONDE DE CONTRÔLE |
| C | COMPRESSEUR |
| CD | BOITE DE JONCTION |
| RE | RESISTANCE EVAPORATION |

(DE) BILDERKLÄRUNG

| | |
|------------------|---------------------------------|
| MV1 | ANHÄNGER DES KONDENSATORS |
| MV2,3,4,5 | VENTILATORMOTOR DES VERDAMPFERS |
| NTC | KONTROLLE SONDE |
| C | KOMPRESSOR |
| CD | ANSCHLUSSDOSE |
| RE | EVAPORATION WIDERSTAND |