

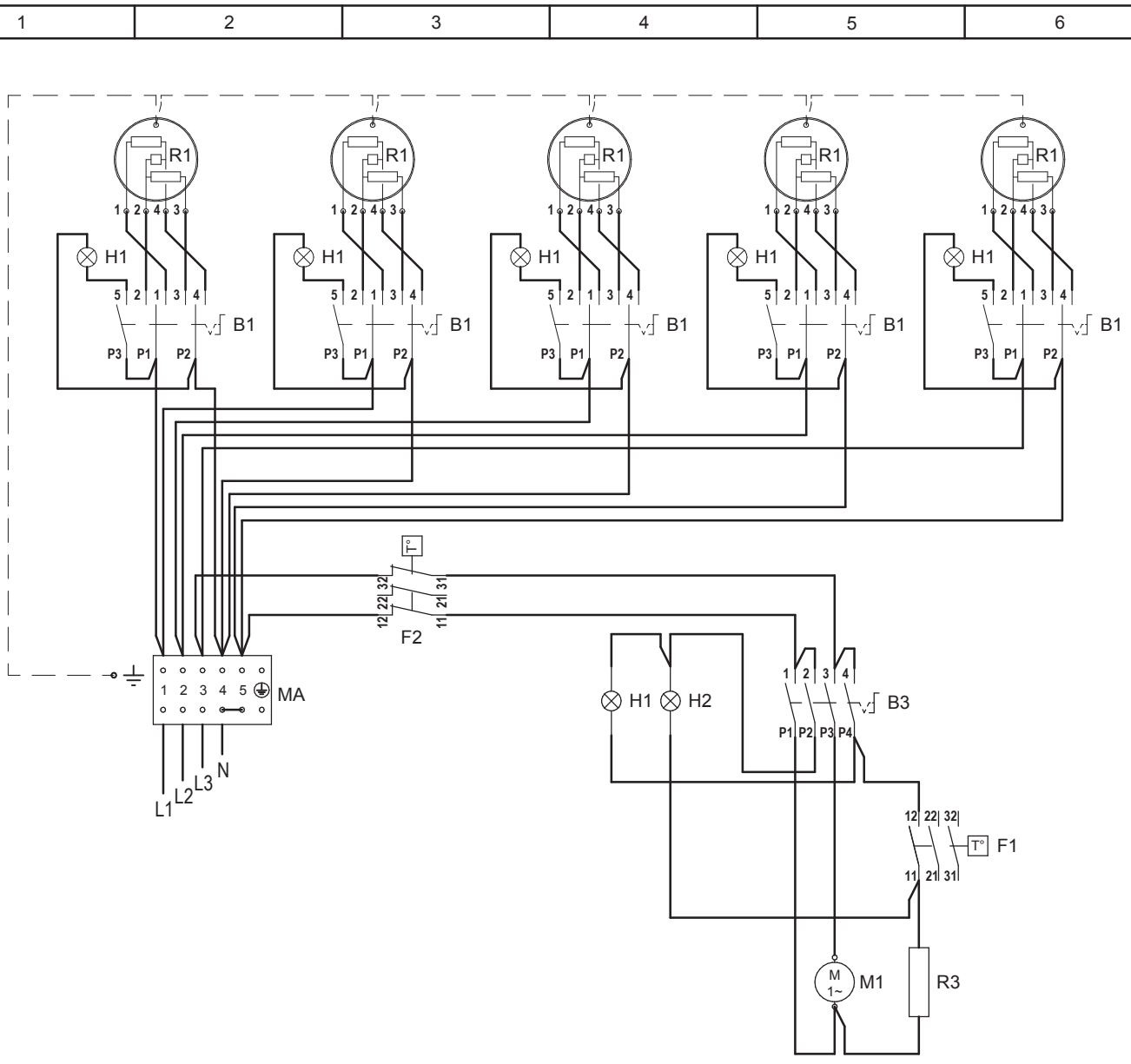
02/2012

Mod: E60/5PFV9

Production code: 60/90 CPE



Diamond
catering equipment



B1	COMMUTATORE _ COMMUTATEUR CHANGE-OVER SWITCH _ UMSCHALTER _ CONMUTADOR	(E.G.O. 49.27215.746)	COD: 661.002.00
B3	INTERRUTTORE _ INTERRUPTEUR CUTT-OFF SWITCH _ EIN-AUS SCHALTER _ INTERRUPTOR	(E.G.O. 49.41015.300)	COD: 661.000.00
F1	TERMOSTATO _ THERMOSTAT _ TERMÓSTATO	(E.G.O. 55.34052.815)	COD: 661.027.00
F2	TERMOSTATO SICUREZZA _ THERMOSTAT DE SECURITE SAFETY THERMOSTAT _ TEMPERATURBEGRENZER _ TERMÓSTATO DE SEGURIDAD	(E.G.O. 55.32562.802)	COD: 661.045.00
H1	SPIA VERDE _ LAMPE TEMOIN VERTE GREEN LIGHT _ GRUENE KONTROLLAMPE _ INDICADOR LUMINOSO VERDE		COD: 663.043.00
H2	SPIA ARANCIO _ LAMPE TEMOIN ORANGE ORANGE LIGHT _ ORANGE KONTROLLAMPE _ INDICADOR LUMINOSO NARANJA		COD: 663.044.00
MA	MORSETTIERA ARRIVO LINEA _ BORNES ARRIVE LIGNE POWER INLET TERMINAL BOARD _ ANSCHLUSSBRETT _ BLOQUE TERMINAL LÍNEA	(PA-223 6P 40A 450V)	COD: 663.040.00
M1	MOTORE _ MOTEUR _ MOTOR	(230V 50/60Hz)	COD: M569010100
R1	PIASTRA ELETTRICA _ PLAQUE ELECTRIQUE ELECTRIC PLATE _ ELEKTROKOCHPLATTE _ PLACA ELÉCTRICA	(1,5kW 230V)	COD: 665.059.00
R3	RESISTENZA FORNO _ RESISTANCE DU FOUR OVEN HEATING ELEMENT _ BACKOFEN HEIZKOERPER _ RESISTENCIA HORNO	(3kW 230V)	COD: 665.093.00



Prima di intervenire sull'apparecchiatura, scollegare l'alimentazione elettrica - Unplug the power supply before operating on the appliance
 Bevor am gerät arbeiten ausschalten srè die elektrische speisung
 Avant d'intervenir sur l'appareil, déconnectez l'alimentation électrique - Desconectar el alimentaciòn antes cualquier intervenciòn sobre el aparato

H	PIANO COTTURA ELETTRICO TABLE DE CUISSON ELECTRIQUE ELECTRIC COOKING TOP ELEKTROKOCHFELD PLANO DE COCCION ELÉCTRICO	/			data: 20/02/2012	CODICE			
		MODELLO	60/90 CFE	/	nome: P.L.	251.848.00			
	Pot.(kW)	10,5	vol(I)VAC)	400+3N	ampere(A)		19,5	hertz(Hz)	50-60