

07/2012

Mod: E60/BM6T

Production code: 60/60 BME



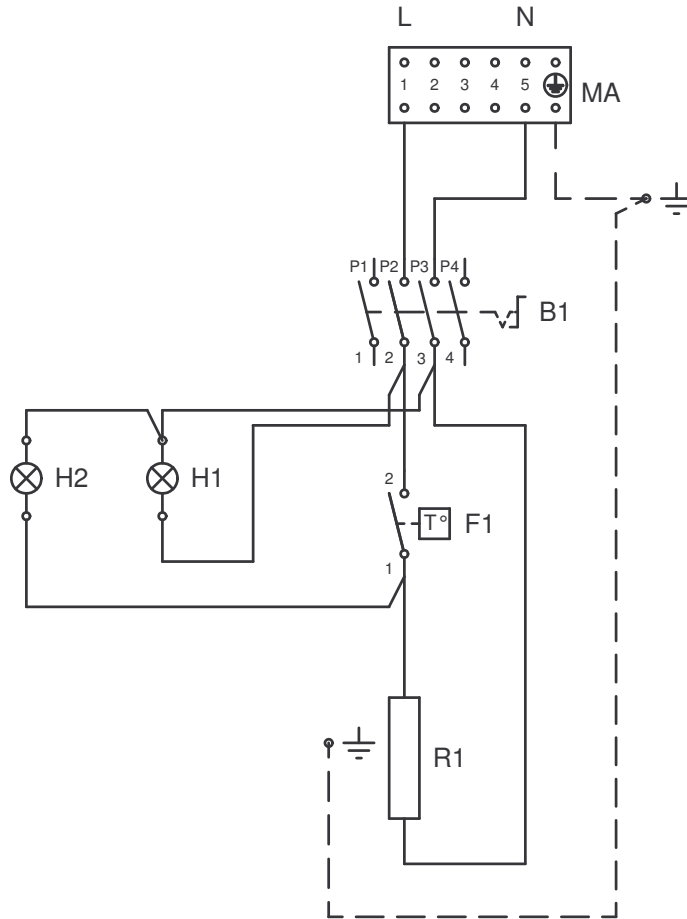
Diamond
catering equipment

S.VENDEMIANO (TV)

BAGNOMARIA
BAIN MARIE
WASSERBAD
BAIN MARIE

CODICE
251.390.00

DATA 23-10-1999



- | | | | |
|-----|--|--------------------|-----------------|
| MA- | MORSETTIERA ARRIVO LINEA _ POWER INLET TERMINAL BOARD
BORNES ARRIVEE LIGNE _ ANSCHLUSSBRETT | (PA223 40A 450V) | COD: 663.040.00 |
| B1- | INTERRUTTORE _ SWITCH
INTERRUPTEUR _ SCHALTER | (EGO 49.41015.300) | COD: 661.000.00 |
| F1- | TERMOSTATO _ THERMOSTAT | (EGO 55.19012.814) | COD: 661.070.00 |
| H1- | LAMPADA SPIA VERDE _ GREEN INDICATOR LIGHT
LAMPE TEMOIN VERTE _ GRUNE KONTROLLAMPE | | COD: 663.043.00 |
| H2- | LAMPADA SPIA ARANCIO _ ORANGE INDICATOR LIGHT
LAMPE TEMOIN ORANGE _ ORANGE KONTROLLAMPE | | COD: 663.044.00 |
| R1- | RESISTENZA _ HEATING ELEMENT
RESISTANCE _ HEIZKORPER | (3kW - 230V) | COD: 665.058.00 |

POTENZA TOTALE - TOTAL POWER
PUISSANCE TOTALE - ANSCHLUSSWERT

3kW

230V~

13A

50/60Hz

SOSTITUISCE PARI NUMERO DEL 26-10-1998