

07/2022

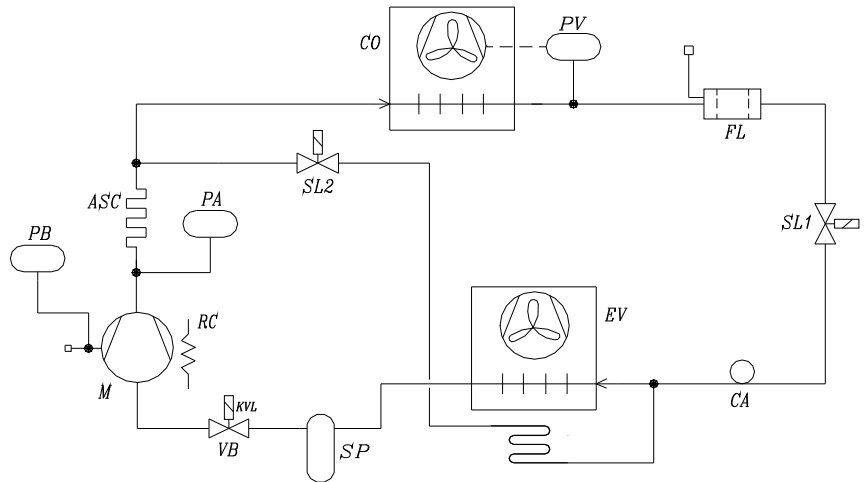
Mod: HN120M-1Q

Production code: STL003G011-DI

**Schema frigorifero standard
Standard Refrigerator Diagram
Schéma de réfrigération standard
Esquema frigorífero estándar
Kältekreislauf**

Legenda/Key/Légende/Legenda/Legende

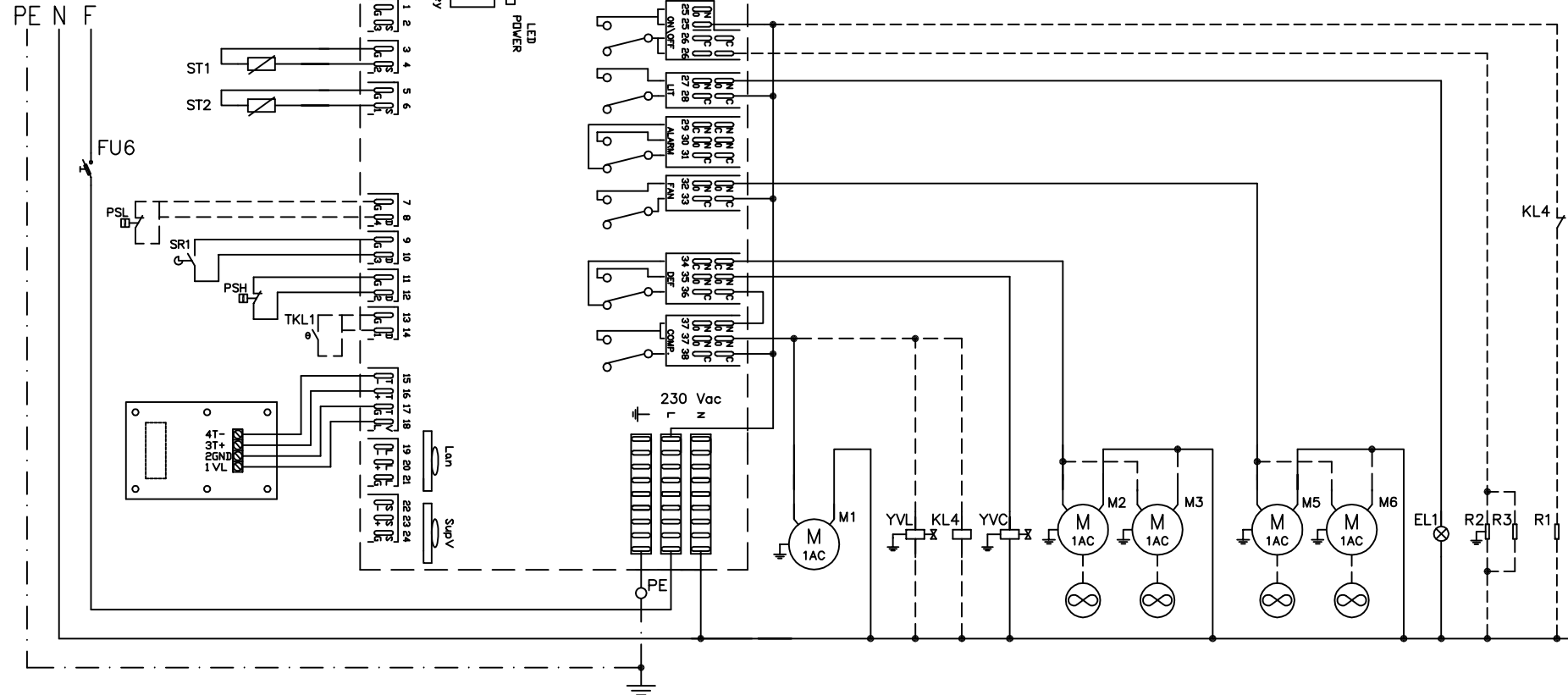
- CO= Condensatore/Condenser
Condenseur/Condensador
Verflüssiger
- M= Compressore/Compressor
Compresseur/Compresor
Verdichter
- PA= Pressostato di alta/HP pressure switch
Pressostat haute pression/Presostato de alta
Hochdruckschalter
- PB= Pressostato di bassa/LP pressure switch
Pressostat basse pression/Presostato de baja
Niederdruckschalter
- FL= Filtro deidratatore/Dehydrator filter
Filtre déshydratateur/Filtro deshidratador
Trockner
- SL1= Valvola solenoide liquido/Liquid solenoid valve
Soupape solénoïde liquide/Válvula solenoide líquic
Magnetventil Flüssigkeit
- SL2= Valvola solenoide gas caldo/Hot gas solenoid valve
Soupape solénoïde gaz chaud/Válvula solenoide gc
Magnetventil Heißgas
- CA= Capillare/CapillaryTube capillare/ Capilar/Kapillarrohr
- EV= Evaporatore/Evaporator
Évaporateur/Evaporador
Verdampfer
- VB= Valvola barostatica/Barostatic valve
Régulateur barométrique/Válvula barostatica
Druckventil
- SP= Separatore di liquido/ Liquid separator
Séparateur de liquide/ Separador de líquido
Flüssigkeitabscheider
- RC= Resistenza carter /Crankcase heater
Résistance carte /Resistencia cárter
Ölsumpfheizung
- ASC= Asciugacondensa/Condensate dryer
Sèche condensation/Serpentin évaporación condensado
Kondenswasser trockner
- PV= Pressostato parzializzazione ventole condensatore
Pressure switch for condenser fan control
Pressostat découpage ventilateur condenseur
Presostato parcialización ventilador condensador
Druckwächter Trennung Ventilator Verflüssiger



	SL1	SL2	VB	RC	PV	PB
HBP	--	--	--	OPTIONAL	OPTIONAL	OPTIONAL
MBP	--	•	--	OPTIONAL	OPTIONAL	OPTIONAL
LBP	•	•	•	OPTIONAL	OPTIONAL	OPTIONAL

- = di serie -- = non previsto
- = fitted as standard -- = not supplied
- = de série -- = non prévu
- = de serie -- = no previsto
- = serienmäßiā -- = nicht vorgesehen

1N 230V~50Hz+PE



LEGENDA:

KM1=TELERUTTORE COMPRESSORE
 KM2=TELERUTTORE RESISTENZE DI SBRINAMENTO
 FR1=RELE' TERMICO COMPRESSORE
 F1=KRIWAN
 RIVB000001=CONTROLLO ELETTRONICO
 M1=COMPRESSORE
 M2-M3-M4=VENTOLE CONDENSATORE
 M5-M6-M7=VENTOLE EVAPORATORE
 R1=RESISTENZA CARTER
 R2=RESISTENZA PORTA
 R3=RESISTENZA SCARICO
 R4-5-6=RESISTENZE DI SBRINAMENTO
 YVL=ELETTROVALVOLA LIQUIDO
 YVC=ELETTROVALVOLA SBRINAMENTO
 PSH=PRESSOSTATO DI MASSIMA
 PSL=PRESSOSTATO DI MINIMA
 BPV=REGOLATORE DI VELOCITA' VENT. COND.
 PPH1-2-3=PRESSOSTATI VENTOLE CONDENSATORE
 POM=PRESSOSTATO DIFFERENZIALE OLIO

SR1=MICRO PORTA
 ST1=SONDA SBRINAMENTO
 ST2=SONDA TEMPERATURA
 TKL1=CLICSON COMPRESSORE
 EL1=LUCHE CELLA
 XS1=PRESA CONNETTORE SONDE
 XP1=SPINA CONNETTORE SONDE
 XS2=PRESA CONN. VENT. EVAP. E RES. DI SBRIN.
 XP2=SPINA CONN. VENT. EVAP. E RES. DI SBRIN.
 XB1=MORSETTIERA SONDE
 XB2=MORSETTIERA VENT. EVAP. E RES. DI SBRIN.
 XB3=MORSETTIERA SONDE SULL'EVAPORATORE
 XB4=MORS. VENT. EVAP. E RES. DI SBRIN. SULL'EVAP.
 HL1=SPIA RETE
 FV1=MONITOR DI TENSIONE
 FU1=FUSIBILI COMPRESSORE E RESISTENZE
 FU6=FUSIBILE CIRCUITO DI COMANDO
 KL4=RELE' RESISTENZA CARTER

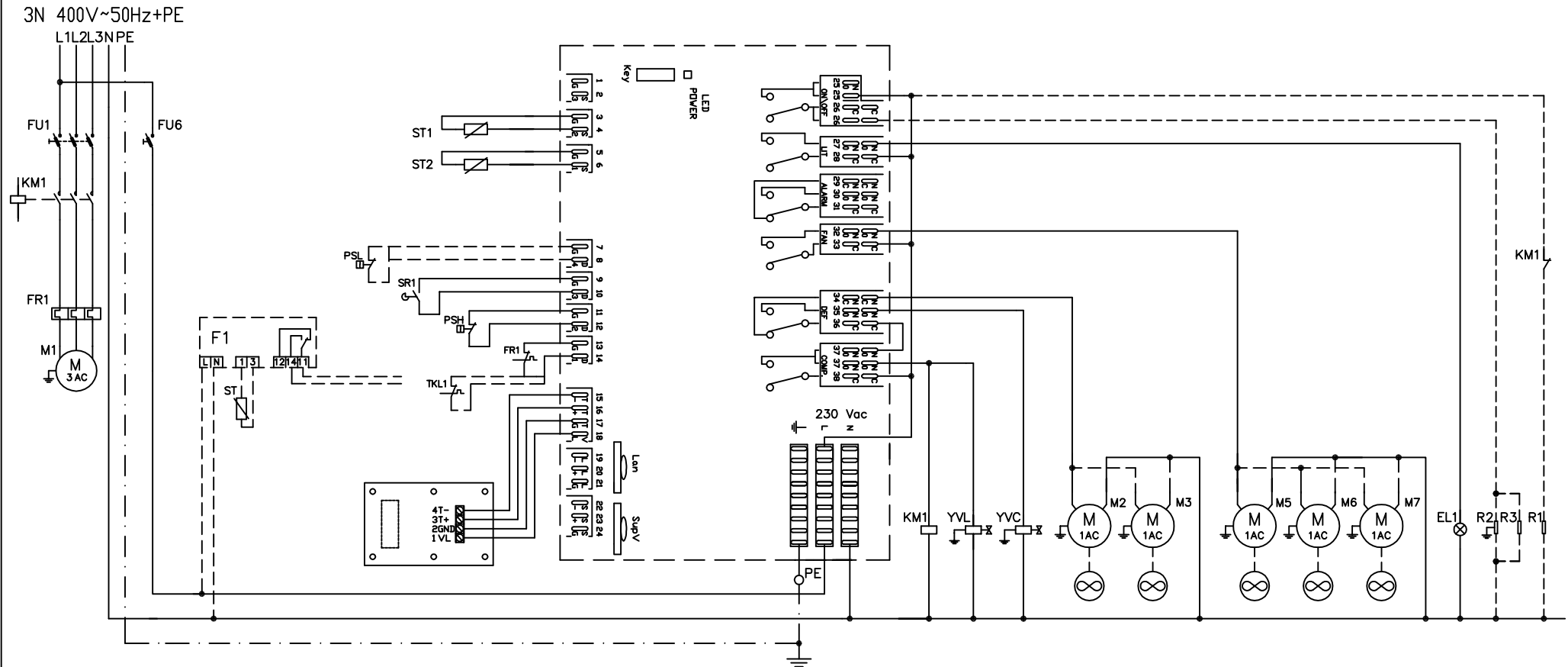
LEGEND:

KM1=COMPRESSOR SWITCH
 KM2=DEFROST HEATERS SWITCH
 FR1=COMPRESSOR THERMAL RELAY
 F1=KRIWAN
 ELECTRONIC CONTROL
 M1=COMPRESSOR
 M2-M3-M4=CONDENSER FANS
 M5-M6-M7=EVAPORATOR FANS
 R1=CRANKCASE HEATER
 R2=DOOR HEATER
 R3=DISCHARGE HEATER
 R4-5-6=DEFROST HEATERS
 YVL=LIQUID ELECTROVALVE
 YVC=DEFROST ELECTROVALVE
 FV1=MONITOR DI TENSIONE
 FU1=COMPRESSOR AND HEATERS FUSES
 FU6=CONTROL CIRCUIT FUSE
 KL4=CRANKCASE HEATER RELAY

SR1=MICRO SWITCH
 ST1=DEFROST PROBE
 ST2=TEMPERATURE PROBE
 TKL1=COMPRESSOR CLICSON
 EL1=COLD ROOM LIGHT
 XS1=PROBES CONNECTOR OUTLET
 XP1=PROBES CONNECTOR PLUG
 XS2=CONN. OUTLET FOR EVAP. FANS AND DEFROST HEATERS
 XP2=CONN. PLUG FOR EVAP. FANS AND DEFROST HEATERS
 XB1=TERMINAL BOARD FOR PROBES
 XB2=TERMINAL BOARD FOR EVAP. FANS AND DEFROST HEATERS
 XB3=TERMINAL BOARD FOR PROBES IN THE EVAP.
 XB4=TERM. BOARD EVAP. FANS AND DEFROST HEATERS IN THE EVAP.
 HL1=MAINS PILOT LIGHT
 FV1=VOLTAGE MONITOR
 FU1=COMPRESSOR AND HEATERS FUSES
 FU6=CONTROL CIRCUIT FUSE
 KL4=CRANKCASE HEATER RELAY

COMPRESSORE/ COMPRESSOR	MRA	FUSIBILE/ FUSE FU6
CAE9460Z-F	4.14A	10A αM
CAE4450Z-F	4.2A	10A αM
NT2178GK-A-CSR	4.64A	10A αM
CAE9470Z-F	5.6A	10A αM
CAJ2432Z-F	6.26A	10A αM
CAJ2446Z-F	7.47A	10A αM
CAJ9510Z-F	8A	10A αM
NT6222GK-A-CSR	8.35A	10A αM
CAJ2464Z-F	9.7A	16A αM
NJ2212GK-A-CSR	9.7A	16A αM
CAJ9513Z-F	10.1A	16A αM

EPTX1B02000
 REV.01

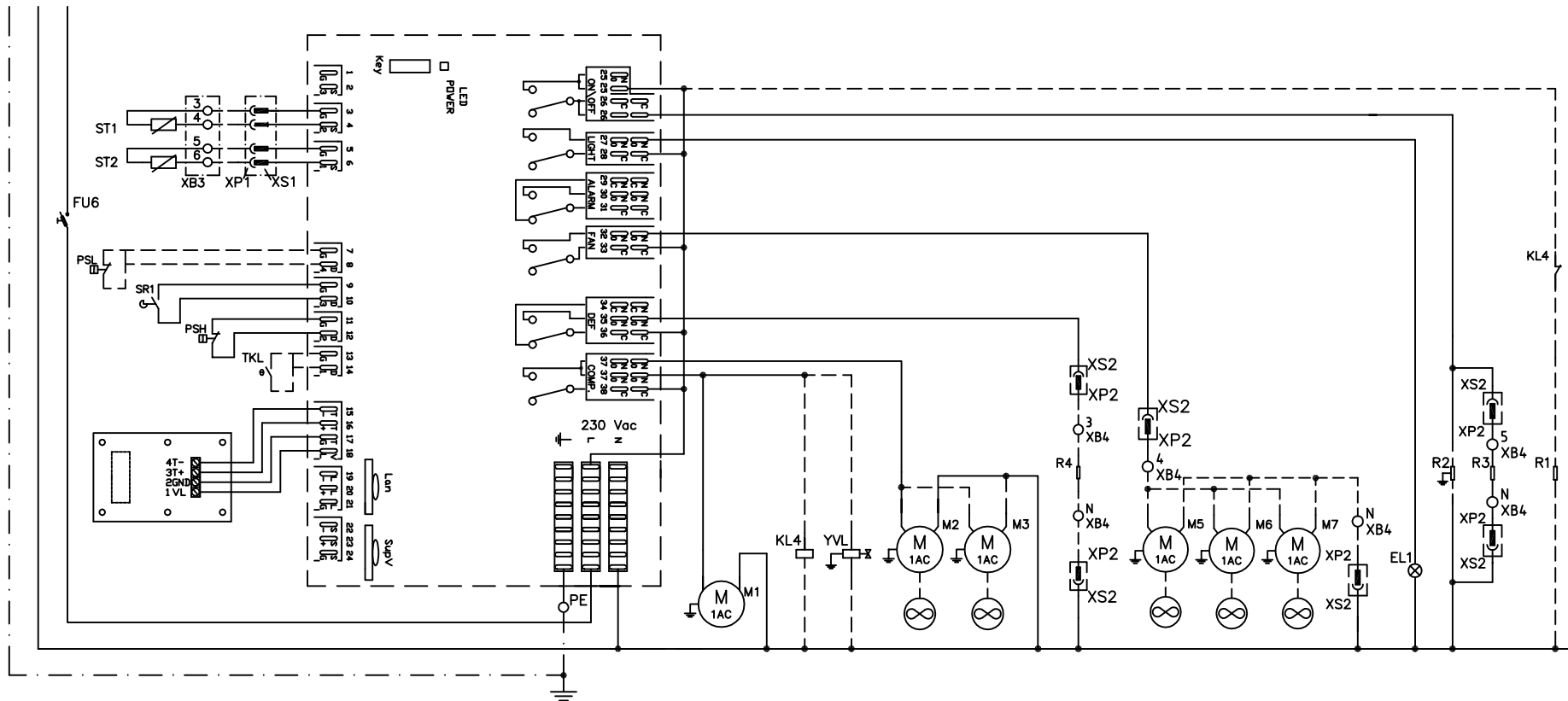


N.B. IL CLICSON E' PRESENTE SOLO NEI MODELLI TAJ
 N.B. CLICSON IS PRESENT ONLY IN TAJ COMPRESSOR MODELS

LEGENDA:		LEGEND:	
KM1=TELERUTTORE COMPRESSORE KM2=TELERUTTORE RESISTENZE DI SBRINAMENTO FR1=RELE' TERMICO COMPRESSORE F1=KRIWAN RNVB000001=CONTROLLO ELETTRONICO M1=COMPRESSORE M2-M3-M4=VENTOLE CONDENSATORE M5-M6-M7=VENTOLE EVAPORATORE R1=RESISTENZA CARTER R2=RESISTENZA PORTA R3=RESISTENZA SCARICO R4-5-6=RESISTENZE DI SBRINAMENTO YVL=ELETTROVALVOLA LIQUIDO YVC=ELETTROVALVOLA SBRINAMENTO PSH=PRESSOSTATO DI MASSIMA PSL=PRESSOSTATO DI MINIMA BPV=REGOLATORE DI VELOCITA' VENT. COND. PPH1-2-3=PRESSOSTATI VENTOLE CONDENSATORE POM=PRESSOSTATO DIFFERENZIALE OLIO	SR1=MICRO PORTA ST1=SONDA SBRINAMENTO ST2=SONDA TEMPERATURA TKL1=CLICSON COMPRESSORE EL1=LUCE CELLA XS1=PRESA CONNETTORE SONDE XP1=SPINA CONNETTORE SONDE XS2=PRESA CONN. VENT. EVAP. E RES. DI SBRIN. XP2=SPINA CONN. VENT. EVAP. E RES. DI SBRIN. XB1=MORSETTIERA SONDE XB2=MORSETTIERA VENT. EVAP. E RES. DI SBRIN. XB3=MORSETTIERA SONDE SULL'EVAPORATORE XB4=MORS. VENT. EVAP. E RES. DI SBRIN. SULL'EVAP. HL1=SPIA RETE FV1=MONITOR DI TENSIONE FU1=FUSIBILI COMPRESSORE E RESISTENZE FU6=FUSIBILE CIRCUITO DI COMANDO	KM1=COMPRESSOR SWITCH KM2=DEFROST HEATERS SWITCH FR1=COMPRESSOR THERMAL RELAY F1=KRIWAN ELECTRONIC CONTROL M1=COMPRESSOR M2-M3-M4=CONDENSER FANS M5-M6-M7=EVAPORATOR FANS R1=CRANKCASE HEATER R2=DOOR HEATER R3=DISCHARGE HEATER R4-5-6=DEFROST HEATERS YVL=LIQUID ELECTROVALVE YVC=DEFROST ELECTROVALVE PSH=HIGH PRESSURE SWITCH PSL=LOW PRESSURE SWITCH BPV=CONDENSER FANS SPEED VARIATOR PPH1-2-3=CONDENSER FANS PRESSURE SWITCHES POM=OIL DIFFERENTIAL PRESSURE SWITCH	SR1=MICRO SWITCH ST1=DEFROST PROBE ST2=TEMPERATURE PROBE TKL1=COMPRESSOR CLICSON EL1=COLD ROOM LIGHT XS1=PROBES CONNECTOR OUTLET XP1=PROBES CONNECTOR PLUG XS2=CONN. OUTLET FOR EVAP. FANS AND DEFROST HEATERS XP2=CONN. PLUG FOR EVAP. FANS AND DEFROST HEATERS XB1=TERMINAL BOARD FOR PROBES XB2=TERMINAL BOARD FOR EVAP. FANS AND DEFROST HEATERS XB3=TERMINAL BOARD FOR PROBES IN THE EVAP. XB4=TERM. BOARD EVAP. FANS AND DEFROST HEATERS IN THE EVAP. HL1=MAINS PILOT LIGHT FV1=VOLTAGE MONITOR FU1=COMPRESSOR AND HEATERS FUSES FU6=CONTROL CIRCUIT FUSE

EPTX2B06000
 REV.02

1N 230V~50-60Hz+PE
PE N F



LEGENDA:

KM1=TELERUTTORE COMPRESSORE
KM2=TELERUTTORE RESISTENZE DI SBRINAMENTO
FR1=RELE' TERMICO COMPRESSORE
F1=KRIWAN
RNVB000001=CONTROLLO ELETTRONICO
M1=COMPRESSORE
M2-M3-M4=VENTOLE CONDENSATORE
M5-M6-M7=VENTOLE EVAPORATORE
R1=RESISTENZA CARTER
R2=RESISTENZA PORTA
R3=RESISTENZA SCARICO
R4-5-6=RESISTENZE DI SBRINAMENTO
YVL=ELETTROVALVOLA LIQUIDO
YVC=ELETTROVALVOLA SBRINAMENTO
PSH=PRESSOSTATO DI MASSIMA
PSL=PRESSOSTATO DI MINIMA
BPV=REGOLATORE DI VELOCITA' VENT. COND.
PPH1-2-3=PRESSOSTATI VENTOLE CONDENSATORE
POM=PRESSOSTATO DIFFERENZIALE OLIO

SR1=MICRO PORTA
ST1=SONDA SBRINAMENTO
ST2=SONDA TEMPERATURA
TKL1=CLICSON COMPRESSORE
EL1=LUCCE CELLA
XS1=PRESA CONNETTORE SONDE
XP1=SPINA CONNETTORE SONDE
XS2=PRESA CONN. VENT. EVAP. E RES. DI SBRIN.
XP2=SPINA CONN. VENT. EVAP. E RES. DI SBRIN.
XB1=MORSETTIERA SONDE
XB2=MORSETTIERA VENT. EVAP. E RES. DI SBRIN.
XB3=MORSETTIERA SONDE SULL'EVAPORATORE
XB4=MORS. VENT. EVAP. E RES. DI SBRIN. SULL'EVAP.
HL1=SPIA RETE
FV1=MONITOR DI TENSIONE
FU1=FUSIBILI COMPRESSORE E RESISTENZE
FU6=FUSIBILE CIRCUITO DI COMANDO
KL4=RELE' RESISTENZA CARTER

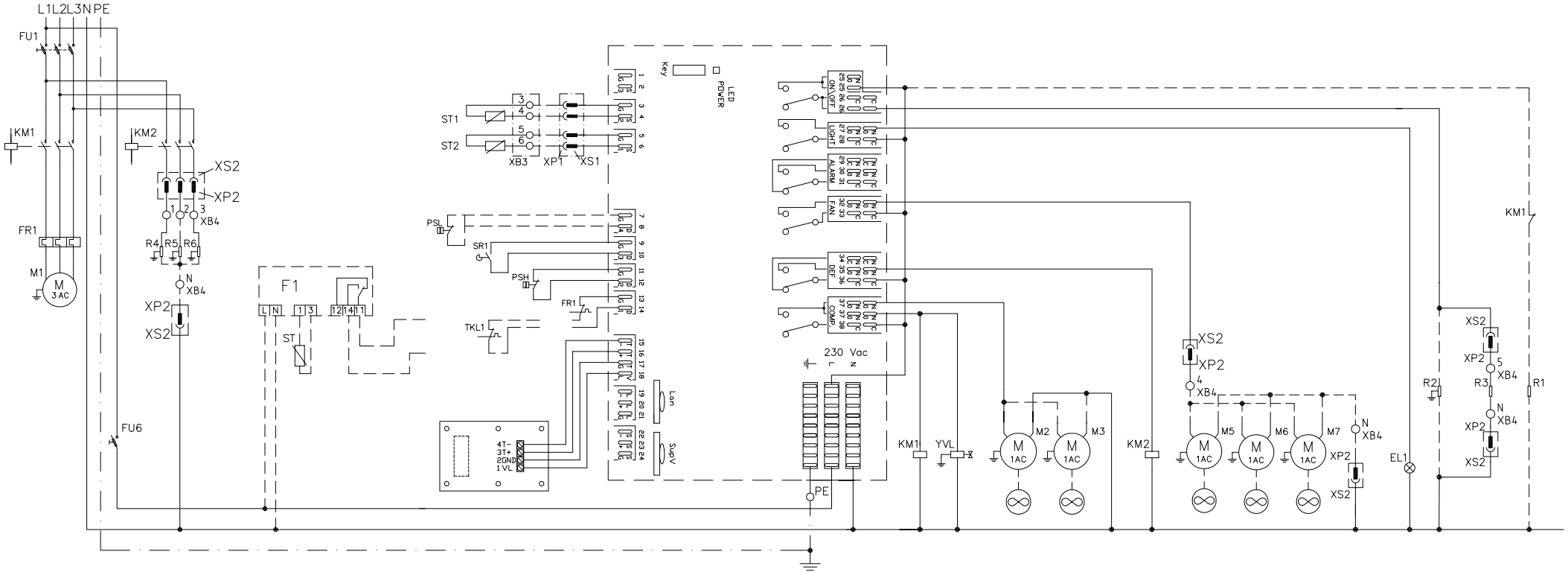
LEGEND:

KM1=COMPRESSOR SWITCH
KM2=DEFROST HEATERS SWITCH
FR1=COMPRESSOR THERMAL RELAY
F1=KRIWAN
ELECTRONIC CONTROL
M1=COMPRESSOR
M2-M3-M4=CONDENSER FANS
M5-M6-M7=EVAPORATOR FANS
R1=CRANKCASE HEATER
R2=DOOR HEATER
R3=DISCHARGE HEATER
R4-5-6=DEFROST HEATERS
YVL=LIQUID ELECTROVALVE
YVC=DEFROST ELECTROVALVE
PSH=HIGH PRESSURE SWITCH
PSL=LOW PRESSURE SWITCH
BPV=CONDENSER FANS SPEED VARIATOR
PPH1-2-3=CONDENSER FANS PRESSURE SWITCHES
POM=OIL DIFFERENTIAL PRESSURE SWITCH

SR1=MICRO SWITCH
ST1=DEFROST PROBE
ST2=TEMPERATURE PROBE
TKL1=COMPRESSOR CLICSON
EL1=COLD ROOM LIGHT
XS1=PROBES CONNECTOR OUTLET
XP1=PROBES CONNECTOR PLUG
XS2=CONN. OUTLET FOR EVAP. FANS AND DEFROST HEATERS
XP2=CONN. PLUG FOR EVAP. FANS AND DEFROST HEATERS
XB1=TERMINAL BOARD FOR PROBES
XB2=TERMINAL BOARD FOR EVAP. FANS AND DEFROST HEATERS
XB3=TERMINAL BOARD FOR PROBES IN THE EVAP.
XB4=TERM. BOARD EVAP. FANS AND DEFROST HEATERS IN THE EVAP.
HL1=MAINS PILOT LIGHT
FV1=VOLTAGE MONITOR
FU1=COMPRESSOR AND HEATERS FUSES
FU6=CONTROL CIRCUIT FUSE
KL4=CRANKCASE HEATER RELAY

ESPX1B02000
REV.00

3N 400V~50Hz+PE



N.B. IL CLICSON E' PRESENTE SOLO NEI MODELLI TAJ
 N.B. CLICSON IS PRESENT ONLY IN TAJ COMPRESSOR MODELS

LEGENDA:

KM1=TELERUTTORE COMPRESSORE
 KM2=TELERUTTORE RESISTENZE DI SBRINAMENTO
 FR1=RELE' TERMICO COMPRESSORE
 F1=KRIWAN
 RIVB000001=CONTROLLO ELETTRONICO
 M1=COMPRESSORE
 M2-M3-M4=VENTOLE CONDENSATORE
 M5-M6-M7=VENTOLE EVAPORATORE
 R1=RESISTENZA CARTER
 R2=RESISTENZA PORTA
 R3=RESISTENZA SCARICO
 R4-5-6=RESISTENZE DI SBRINAMENTO
 YVL=ELETTROVALVOLA LIQUIDO
 YVC=ELETTROVALVOLA SBRINAMENTO
 PSH=PRESSOSTATO DI MASSIMA
 PSL=PRESSOSTATO DI MINIMA
 BPV=REGOLATORE DI VELOCITA' VENT. COND.
 PPH1-2-3=PRESSOSTATI VENTOLE CONDENSATORE
 POM=PRESSOSTATO DIFFERENZIALE OLIO

SR1=MICRO PORTA
 ST1=SONDA SBRINAMENTO
 ST2=SONDA TEMPERATURA
 TKL1=CLICSON COMPRESSORE
 EL1=LUCHE CELLA
 XS1=PRESA CONNETTORE SONDE
 XP1=SPINA CONNETTORE SONDE
 XS2=PRESA CONN. VENT. EVAP. E RES. DI SBRIN.
 XP2=SPINA CONN. VENT. EVAP. E RES. DI SBRIN.
 XB1=MORSETTIERA SONDE
 XB2=MORSETTIERA VENT. EVAP. E RES. DI SBRIN.
 XB3=MORSETTIERA SONDE SULL'EVAPORATORE
 XB4=MORS. VENT. EVAP. E RES. DI SBRIN. SULL'EVAP.
 HL1=SPIA RETE
 FV1=MONITOR DI TENSIONE
 FU1=FUSIBILI COMPRESSORE E RESISTENZE
 FU6=FUSIBILE CIRCUITO DI COMANDO
 KL4=RELE' RESISTENZA CARTER

LEGEND:

KM1=COMPRESSOR SWITCH
 KM2=DEFROST HEATERS SWITCH
 FR1=COMPRESSOR THERMAL RELAY
 F1=KRIWAN
 ELECTRONIC CONTROL
 M1=COMPRESSOR
 M2-M3-M4=CONDENSER FANS
 M5-M6-M7=EVAPORATOR FANS
 R1=CRANKCASE HEATER
 R2=DOOR HEATER
 R3=DISCHARGE HEATER
 R4-5-6=DEFROST HEATERS
 YVL=LIQUID ELECTROVALVE
 YVC=DEFROST ELECTROVALVE
 PSH=HIGH PRESSURE SWITCH
 PSL=LOW PRESSURE SWITCH
 BPV=CONDENSER FANS SPEED VARIATOR
 PPH1-2-3=CONDENSER FANS PRESSURE SWITCHES
 POM=OIL DIFFERENTIAL PRESSURE SWITCH

SR1=MICRO SWITCH
 ST1=DEFROST PROBE
 ST2=TEMPERATURE PROBE
 TKL1=COMPRESSOR CLICSON
 EL1=COLD ROOM LIGHT
 XS1=PROBES CONNECTOR OUTLET
 XP1=PROBES CONNECTOR PLUG
 XS2=CONN. OUTLET FOR EVAP. FANS AND DEFROST HEATERS
 XP2=CONN. PLUG FOR EVAP. FANS AND DEFROST HEATERS
 XB1=TERMINAL BOARD FOR PROBES
 XB2=TERMINAL BOARD FOR EVAP. FANS AND DEFROST HEATERS
 XB3=TERMINAL BOARD FOR PROBES IN THE EVAP.
 XB4=TERM. BOARD EVAP. FANS AND DEFROST HEATERS IN THE EVAP.
 HL1=MAINS PILOT LIGHT
 FV1>VOLTAGE MONITOR
 FU1=COMPRESSOR AND HEATERS FUSES
 FU6=CONTROL CIRCUIT FUSE
 KL4=CRANKCASE HEATER RELAY

ESPX2B06000
 REV.02