

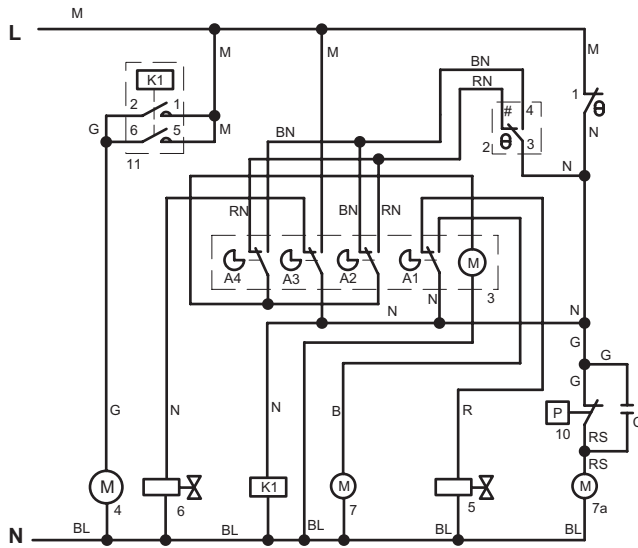
11/2016

Mod: ICE155MA

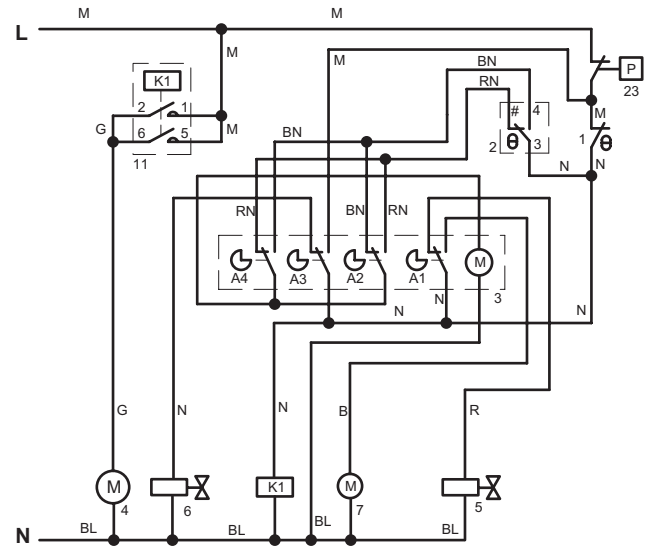


Diamond
catering equipment

SCHEMA ELETTRICO / ELECTRIC DIAGRAM



VERSIONE AD ARIA / AIR COOLED



VERSIONE AD ACQUA / WATER COOLED

1. TERMOSTATO CONTENITORE
BIN THERMOSTAT

5. ELETTROVALVOLA GAS CALDO
HOT GAS VALVE

10. PRESSOSTATO
PRESSURE SWITCH

2. TERMOSTATO EVAPORATORE
EVAPORATOR THERMOSTAT

6. ELETTROVALVOLA INGRESSO ACQUA PER EVAPORATORE
WATER INLET VALVE FOR EVAPORATOR

11. TELERUTTORE
CONTACTOR

3. TEMPORIZZATORE
TIMER

7. POMPA
PUMP

23. PRESSOSTATO DI SICUREZZA
SAFETY PRESSURE SWITCH

4. COMPRESSORE
COMPRESSOR

7a. MOTOVENTILATORE
FAN MOTOR

B = BIANCO / WHITE
BL = BLU / BLUE
BN = BIANCONERO / WHITE-BLACK
G = GRIGIO / GREY
M = MARRONE / BROWN
N = NERO / BLACK
R = ROSSO / RED
RN = ROSSO-NERO / RED-BLACK
RS = ROSA / PINK

6 = RANCO K59

2 = RANCO K22