

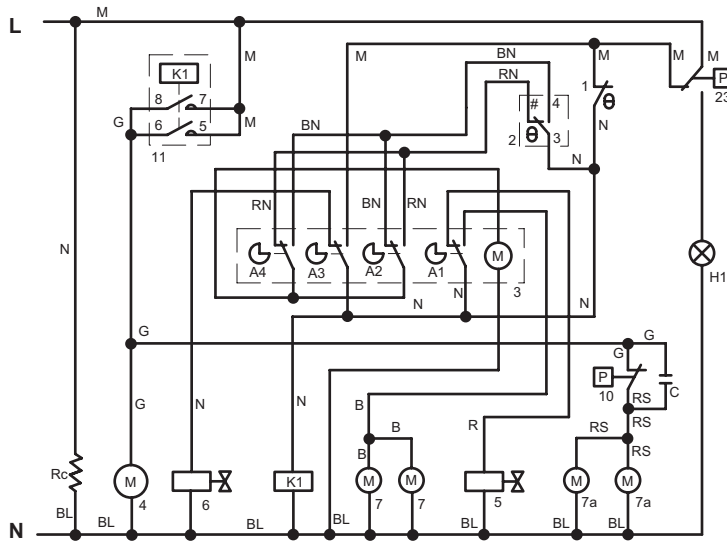
11/2016

Mod: ICE155MA

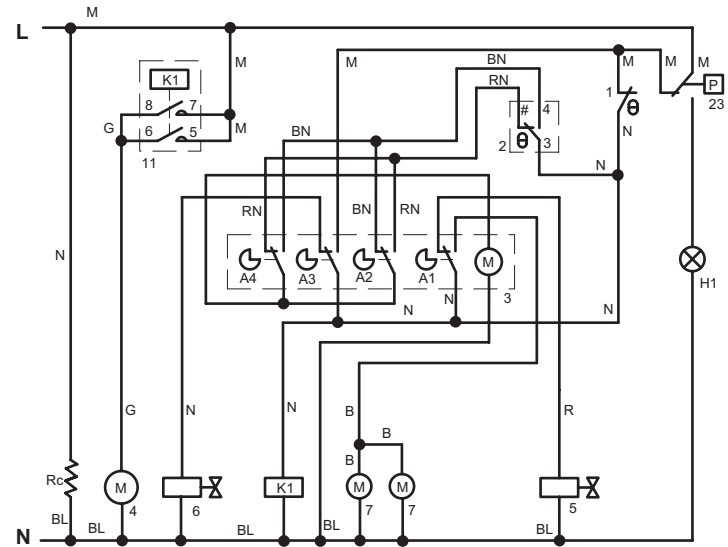


Diamond
catering equipment

SCHEMA ELETTRICO / ELECTRIC DIAGRAM



VERSIONE AD ARIA / AIR COOLED



VERSIONE AD ACQUA / WATER COOLED

1. TERMOSTATO CONTENITORE
BIN THERMOSTAT

2. TERMOSTATO EVAPORATORE
EVAPORATOR THERMOSTAT

3. TEMPORIZZATORE
TIMER

4. COMPRESSORE
COMPRESSOR

5. ELETTROVALVOLA GAS CALDO
HOT GAS VALVE

6. ELETTROVALVOLA INGRESSO ACQUA PER EVAPORATORE
WATER INLET VALVE FOR EVAPORATOR

7. POMPA
PUMP

7a. MOTOVENTILATORE
FAN MOTOR

10. PRESSOSTATO
PRESSURE SWITCH

11. TELERUTTORE
CONTACTOR

23. PRESSOSTATO DI SICUREZZA
SAFETY PRESSURE SWITCH

H1. SPIA ARANCIO: ALLARME
ORANGE PILOT LIGHT: ALARM

Rc. RESISTENZA DEL COMPRESSORE
COMPRESSOR RESISTANCE

B = BIANCO / WHITE
BL = BLU / BLUE
BN = BIANCONERO / WHITE-BLACK
G = GRIGIO / GREY
M = MARRONE / BROWN
N = NERO / BLACK
R = ROSSO / RED
RN = ROSSO-NERO / RED-BLACK
RS = ROSA / PINK

6 = RANCO K59
2 = ATEA A33 - RANCO K61 -
RANCO K22